

URREA®

Tecnología para vivir el agua

LISTA DE PRECIOS
RESIDENCIAL

2021

URREA®

Tecnología para vivir el agua

INNOVACIÓN, DISEÑO
Y FUNCIONALIDAD



LIDERAZGO DE MÁS DE 100 AÑOS DE EXPERIENCIA

Somos una empresa 100% mexicana, con presencia internacional, que se distingue por trabajar día a día con valores como la integridad, la honestidad y el respeto a las personas y al medio ambiente.

Con la determinación de crear soluciones integrales para el manejo del agua, iniciamos nuestro camino en 1907. Esta visión, la consigna de innovar, nos ha guiado paso a paso por más de 100 años de trabajo. Conocemos el agua a profundidad, gracias a ello URREA es la única marca que ofrece productos de alta calidad en 360 grados. Aplicamos las últimas tecnologías para que las personas disfruten responsable y plácenteramente del agua en su hogar. Para cumplir con esta oferta de valor, URREA cuenta con un amplio portafolio de productos tales como grifería y muebles de baño frente al muro, así como tubería y válvulas detrás del muro. Con ello atiende a los más diversos gustos y necesidades.

Con visión al futuro y empatía con el presente, en URREA nos mantenemos siempre a la vanguardia, reafirmando cada día nuestro compromiso con la sustentabilidad del agua. Tanto en nuestros procesos de fabricación, como en el funcionamiento de nuestros productos y en la innovación del diseño, superamos las más exigentes normas ecológicas y nos imponemos estándares más elevados para que las personas disfruten responsablemente del agua en sus hogares.

A white, leaf-shaped graphic containing the text "URREA. SUSTENTABLE".

URREA.
SUSTENTABLE

A scenic view of a waterfall cascading down a lush green cliffside. A stone bridge with a railing spans across the middle of the waterfall. The water is captured with a long exposure, giving it a soft, ethereal appearance.

DESDE 1907 DEDICADOS
A QUE DISFRUTES
RESPONSABLEMENTE
DEL AGUA

URREA®

Tecnología para vivir el agua

MÁS DE 110 AÑOS
DISEÑANDO SOLUCIONES
PARA EL **DISFRUTE DEL AGUA**
CONVIRTIÉNDOSE EN EL
REFERENTE DE LA INDUSTRIA
DE LA CONSTRUCCIÓN

CERTIFICACIONES DE PRODUCTO



RESPONSABILIDAD EMPRESARIAL



PREMIOS Y RECONOCIMIENTOS



URREA®

Tecnología para vivir el agua

URREA cuenta con un selecto equipo de diseñadores de renombre nacional e internacional que fusionan **innovación**, **diseño** y **funcionalidad** en cada una de nuestras colecciones.



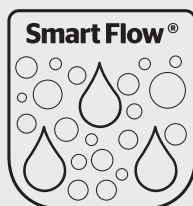
NUESTRAS TECNOLOGÍAS

Los productos URREA son diseñados con alta tecnología ofreciendo beneficios que garantizan calidad suprema, un gran disfrute del agua y un consumo responsable. Tal es el caso de nuestros cartuchos SecureFlow®, los Aireadores SmartFlow® o el acabado DuraKrome® que garantiza el brillo y durabilidad de todos los productos, tanto en acabado cromo como en acero inoxidable. Además, fabricamos muchos productos con bajo contenido en plomo, manteniendo nuestro compromiso con el cuidado de tu salud y de tu familia.



SecureFlow®

URREA utiliza cartuchos Flujo Seguro (**SecureFlow®**) elaborados con la más alta tecnología que permite a los manerales operar con suavidad, regula el flujo de agua y garantiza una durabilidad por más tiempo.



SmartFlow®

Los aireadores **SmartFlow®** permiten maximizar las sensaciones en tu piel gracias a la combinación de agua y aire, aunado a su fácil limpieza y su considerable ahorro de agua, haciendo de ellos tu mejor opción.



DuraKrome®

El acabado **Durakrome®** de URREA® garantiza la durabilidad y brillo en todos nuestros productos, además de su amplia variedad de acabados, con esto podemos garantizar que tu producto permanecerá impecable y perfecto por muchos años.

SecureFlow®



URREA utiliza cartuchos Flujo Seguro (**SecureFlow®**) elaborados con la más alta tecnología que permite a los manerales operar con suavidad, regula el flujo de agua y garantiza una durabilidad por más tiempo.

SmartFlow®



Los Aireadores **SmartFlow®** permiten maximizar las sensaciones en tu piel gracias a la combinación de agua y aire, aunado a su fácil limpieza y su considerable ahorro de agua, haciendo de ellos tu mejor opción.

DuraKrome®



El acabado **Durakrome®** de URREA garantiza la durabilidad y brillo en todos nuestros productos, además de su amplia variedad de acabados, con esto podemos garantizar que tu producto permanecerá impecable y perfecto por muchos años.

Cartucho cerámico 1/4 de vuelta



- Tiene un funcionamiento mínimo asegurado de 500,000 ciclos.
- Cumple con todas las normas de resistencia y materiales establecidas por la industria.
- Tiene un sistema cerámico de cierre que minimiza los daños por impurezas del agua.
- Permite el cierre de flujo sin necesidad de incrementar el torque del vástago, esto alarga la vida útil del cartucho.
- El vástago de latón de este cartucho evita fugas.

Cartucho cerámico 1/4 de vuelta reversible



- Este cartucho tiene la facilidad de convertirse en izquierdo o derecho.
- Tiene un funcionamiento mínimo asegurado de 500,000 ciclos.
- Cumple con todas las normas de resistencia y materiales establecidas por la industria.
- Tiene un sistema cerámico de cierre que minimiza los daños por impurezas del agua.
- Permite el cierre de flujo sin necesidad de incrementar el torque del vástago, esto alarga la vida útil del cartucho.
- El vástago de latón de este cartucho evita fugas.

Cartucho progresivo



- Este producto contiene cartucho progresivo con un funcionamiento mínimo asegurado de 500,000 ciclos.
- Contiene un mezclador rotatorio que inicia siempre en agua fría para evitar quemaduras.
- El cartucho de este producto tiene discos cerámicos pre-lubricados.
- El vástago de este cartucho es 100% latón de alto calibre.

Cartucho con funcionamiento a media y baja presión



- El vástago de este cartucho es 100% latón de alto calibre.
- Este cartucho ayuda al buen funcionamiento del producto ya se a media o baja presión sin reducir el flujo de agua.

Cartucho desviador



- El vástago de este cartucho es 100% latón de alto calibre.
- El cartucho de este producto ayuda a desviar el flujo del agua ya sea a la salida de tina o a la regadera sin reducir el caudal.

Limpia fácil



El sistema Limpia Fácil de URREA en sus regaderas está compuesto por conductos de salida de agua fabricados en goma, lo cual permite que las incrustaciones de minerales y obstrucciones de sólidos suspendidos en el agua puedan ser removidos fácilmente con tan solo realizar movimientos con la mano directamente sobre las gomas y en el caso de la grifería, sobre la malla del aireador.

Mangueras flexibles



Este producto cuenta con mangueras flexibles que hacen más fácil y segura su instalación.

URREA bajo en plomo



El producto es bajo en plomo, manteniendo nuestro compromiso con el cuidado de tu salud a través de tecnologías para vivir el agua directamente de su fuente natural.

Esmalte epóxico



El esmalte epóxico de nuestras barras de seguridad, ayuda a la prevención de bacterias y hongos, por lo tanto es ideal para hospitales, hoteles, industria alimenticia y todas aquellas áreas donde se requiera protección antibacterial. Tiene la propiedad de ser anticorrosivo y antiderrapante lo cual ayuda a evitar posibles deslices debido a la humedad.

Ahorro de agua



Este símbolo indica que el producto tiene un bajo consumo de agua de acuerdo a estándares internacionales de ahorro de agua.

Batería



El producto funciona por medio de batería de litio de larga vida útil.

Corriente eléctrica



El producto funciona por medio de un transformador de corriente eléctrica.

Grado ecológico



Cumple con la Norma Oficial Mexicana de ahorro de agua NOM-008-CONAGUA-1998

PROYECTOS

URREA hacia el Interior

Porque en URREA entendemos la estética y las demandas particulares de los espacios públicos y privados, conformamos un equipo único de diseñadores que acumulan premios, exhibiciones y reconocimientos, no sólo en México, sino a nivel mundial. En colaboración con arquitectos y desarrolladores, logran proyectos de gran nivel.





Fotografía por: *Lorena Darquea*

Habitat Learning Community

Autor: **MAURICIO & SEBASTIÁN LARA / LARA HNOS.**
Tlajomulco de Zúñiga, Jal. / Colección: **NEO**

Hábitat Learning Community, es un “Metaproyecto” dedicado a la infancia, con un nuevo concepto educativo en México inspirado en la filosofía Italiana de Reggio Emilia, ubicada en Santa Anita, Jalisco México. Es un ambiente complejo hecho de contrastes gracias a una multiplicidad de factores. Se debe concebir como un espacio polisensorial y de autoaprendizaje. No es la representación de una escuela tradicional, sino de un ecosistema diversificado, estimulante y acogedor, que facilita al niño su desarrollo con la relación del contexto de manera empática.

Para lograr una sinergia perfecta, nuestra colección NEO, con un diseño armónico, forma parte de este proyecto, ayudando a transmitir y estimular de manera innovadora, la formación de los procesos de conocimiento, educación e identidad, que forman parte de la filosofía de la Escuela Habitat.



Fotografía por: *Lorena Darquea*



Fotografía por: *Lorena Darquea*



Fotografía por: *Lorena Darquea*



Fotografía por: *Lorena Darquea*

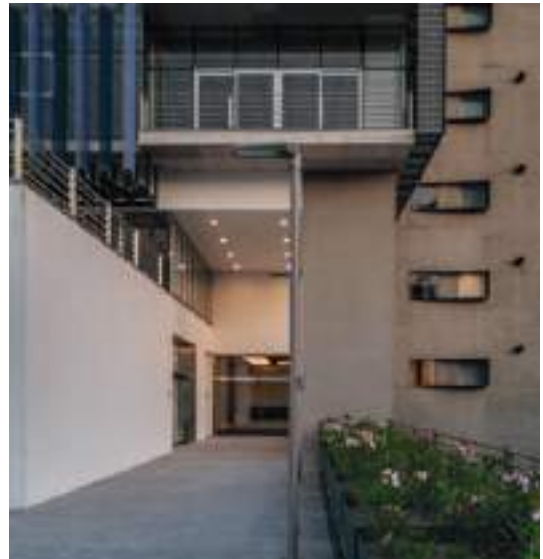
Corporativo Patria 888

Autor: **NAME Arquitectos**
Guadalajara, Jal. / Producto 25.2511.21

El Corporativo Patria 888 es un referente de calidad, diseño y arquitectura contemporánea. Cuenta con una ubicación estratégica para las empresas que quieren crecer sus oficinas en la Zona Metropolitana de Guadalajara.

En un espacio AAA sobre Avenida Patria y cercano a las principales vías de la ciudad, con una excelente conectividad. En sus alrededores, el desarrollo cuenta con restaurantes, servicios financieros, centros comerciales, gimnasio, universidades y otros corporativos, lo que convierte a Patria 888 en un desarrollo ideal para que las empresas tengan todo lo necesario para conectar con clientes y proveedores.

URREA se integra a este proyecto a través de nuestra llave RUND, con un sensor innovador que impide el contacto físico con el producto, y que gracias a su diseño y acabado, complementa el estilo de Corporativo Patria 888.



Fiesta Americana México Toreo

Colección: **INOX**

Arquitectura vanguardista, calidez y confort son los distintivos del hotel Fiesta Americana México Toreo. Situado al norte de la zona metropolitana de la Ciudad de México, dentro de un desarrollo comercial, es el lugar ideal para compartir momentos inolvidables cuando se viaja en familia o por negocios.

Fiesta Americana México Toreo toma como aliado la composición de acero inoxidable de nuestra colección INOX encontrando en ella una solución ideal que se adapta a distintos gustos y sensibilidades.



CONTENIDO

18
COLECCIÓN
INOX®



26
COLECCIÓN
HASEN®



32
COLECCIÓN
QUADRO®



38
COLECCIÓN
LOX®



44
COLECCIÓN
ITUA®



50
COLECCIÓN
VERMONT®



56
COLECCIÓN
INOX® 2.0



62
COLECCIÓN
NEO®



70
COLECCIÓN
CONTRACT®



74
COLECCIÓN
YAZ®



81
COLECCIÓN
NEEK®



85
COLECCIÓN
HATIA®



87
COLECCIÓN
CASSIA®



CONTENIDO

91
COLECCIÓN
LÍA®



94
ACCESORIOS

99
URREA BOX®



105
REGADERAS

121
COLECCIÓN
COCINA



131
PORTAFOLIO
CLÁSICO

147
LÍNEA
INSTITUCIONAL



185
COLADERAS DE
HIERRO

197
COLADERAS
RESIDENCIALES



205
ELEMENTOS DE
INSTALACIÓN

210
GABINETES



216
REFACCIONES

Cosas que debes saber al elegir tu GRIFERÍA

URREA
Tecnología para vivir el agua



1. Tipo de Instalación

A muro



Se instalan directamente en la **pared**.

La **instalación** de agua debe ser en muro **vertical**.

Sobre Cubierta

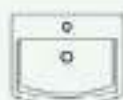


Es la instalación más **común**.

Se coloca sobre **gabinete, repisa o cubierta**.

2. Tipo de Lavabo

Lavabo con 1 orificio



Se debe elegir un **Monomando corto**



Lavabo con 3 orificios

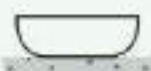


Lo ideal es una **Mezcladora**

* En caso de querer un monomando se recomienda que sea corto e incluir cubo taladro.



Lavabo sin orificios



Se debe elegir un **monomando alto, monomando a muro o mezcladora a muro**



3. Nivel de Presión

Es importante identificar el nivel de presión de tu hogar y verificar si la grifería está diseñada para dicha presión.



Baja

0.2 Kg/cm² - 1.0 Kg/cm²



Media

1.0 Kg/cm² - 3.0 Kg/cm²



Alta

3.0 Kg/cm² - 6.0 Kg/cm²

4. Diseño Interior



Clásico

Diseño tradicional y elegante. Un estilo neutral para cualquier gusto.



Moderno

Diseño sencillo y racional, con líneas cuadradas o redondas haciendo de tu espacio un estilo atemporal.



Vanguardista

Líneas geométricas u orgánicas, diseño diferenciado y atrevido que marca tendencia.

¡Elige tu
combinación
IDEAL!



URREA.
Tecnología para vivir el agua

Grifería Lavabos

	MEZCLADORA	MONOMANDO CORTO	MONOMANDO ALTO	MONOMANDO / MEZCLADORA A MURO
LAVABO DE PEDESTAL 	✓	✓	NO RECOMENDABLE	✓
SOBREPONER CON 1 PERFORACIÓN 	NO RECOMENDABLE	✓	NO RECOMENDABLE	NO RECOMENDABLE
SOBREPONER CON 3 PERFORACIONES 	✓	NO RECOMENDABLE	NO RECOMENDABLE	NO RECOMENDABLE
SOBREPONER SIN PERFORACIONES 	NO RECOMENDABLE	NO RECOMENDABLE	✓	✓
LAVABO BAJO CUBIERTA 	✓	✓	NO RECOMENDABLE	✓



COLECCIÓN
INOX[®]
acero inoxidable



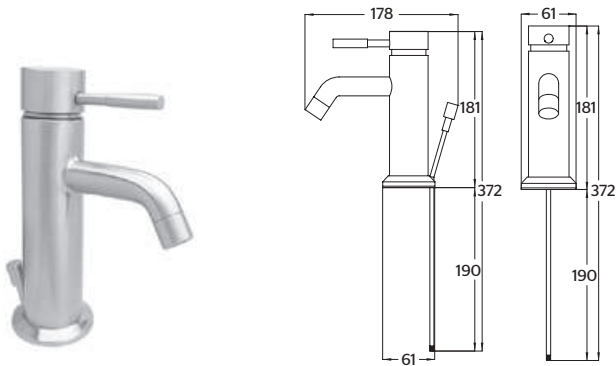
Líneas que
definen tu estilo

► **Monomando corto para lavabo con desagüe automático INOX®**

9418INOX

Acero Inoxidable

MMV 1
PCM 8



CARACTERÍSTICAS:

- **Altura:** 181 mm
- **Material:** acero inoxidable T304 alta resistencia a la corrosión y libre de plomo
- **Presión mínima requerida:** 0.8 kgf/cm²
- Cartucho de control de temperatura y caudal
- Incluye contra tipo automático

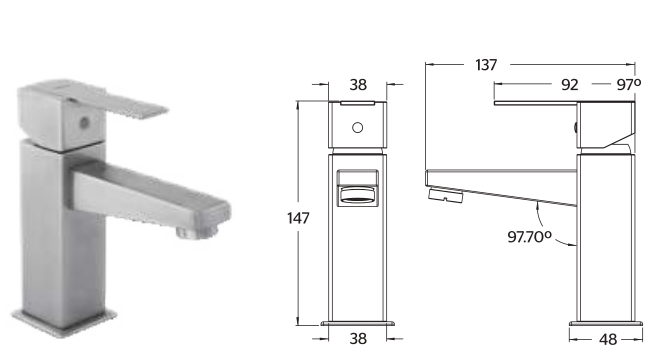


► **Monomando corto para lavabo INOX®**

9435INOX

Acero Inoxidable

MMV 1
PCM 16



CARACTERÍSTICAS:

- **Altura:** 147 mm
- **Material:** acero inoxidable T304 alta resistencia a la corrosión y libre de plomo
- **Presión mínima requerida:** 0.5 kgf/cm²
- Cartucho de control de temperatura y caudal

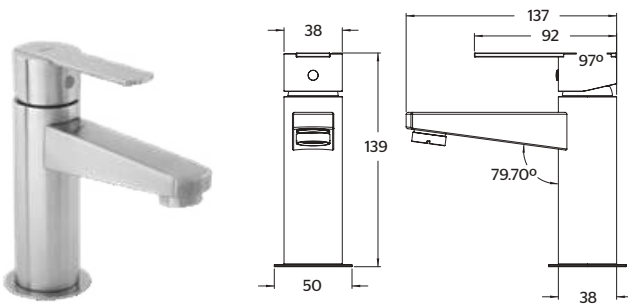


► **Monomando corto para lavabo INOX®**

9434INOX

Acero Inoxidable

MMV 1
PCM 16



CARACTERÍSTICAS:

- **Altura:** 139 mm
- **Material:** acero inoxidable T304 alta resistencia a la corrosión y libre de plomo
- **Presión mínima requerida:** 0.5 kgf/cm²
- Cartucho de control de temperatura y caudal



► **Llave alta individual de palanca para lavabo INOX®**

9060INOX

Acero Inoxidable

MMV 1
PCM 12



CARACTERÍSTICAS:

- **Altura:** 240 mm
- **Material:** acero inoxidable T304 alta resistencia a la corrosión y libre de plomo
- **Presión mínima requerida:** 0.25 kgf/cm²
- Cartucho cerámico 1/4 de vuelta
- Nariz Movable

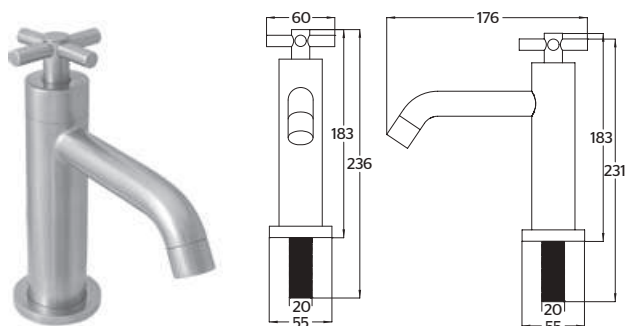


▶ **Llave corta individual de cruceta para lavabo INOX®**

9250INOX

Acero Inoxidable

MMV 1
PCM 16



CARACTERÍSTICAS:

- **Altura:** 183 mm
- **Material:** acero inoxidable T304 alta resistencia a la corrosión y libre de plomo
- **Presión mínima requerida:** 0.25 kgf/cm²
- Cartucho cerámico 1/4 de vuelta

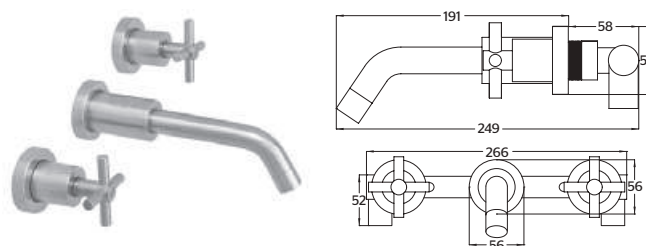


▶ **Mezcladora de taladros separados a muro para lavabo INOX®**

9709INOX

Acero Inoxidable

MMV 1
PCM 8



CARACTERÍSTICAS:

- **Largo:** 191 mm
- **Material:** acero inoxidable T304 alta resistencia a la corrosión y libre de plomo
- **Presión mínima requerida:** 0.25 kgf/cm²
- Cartucho cerámico 1/4 de vuelta
- Cuerpos laterales y mangueras flexibles

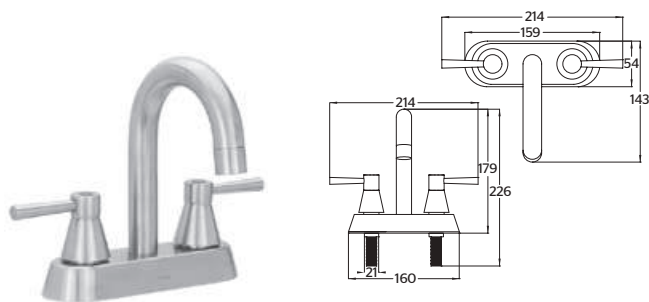


▶ **Mezcladora de 4" para lavabo INOX®**

73INOX

Acero Inoxidable

MMV 1
PCM 6



CARACTERÍSTICAS:

- **Altura:** 179 mm
- **Material:** acero inoxidable T304 alta resistencia a la corrosión y libre de plomo
- **Presión mínima requerida:** 0.25 kgf/cm²
- Cartucho cerámico 1/4 de vuelta

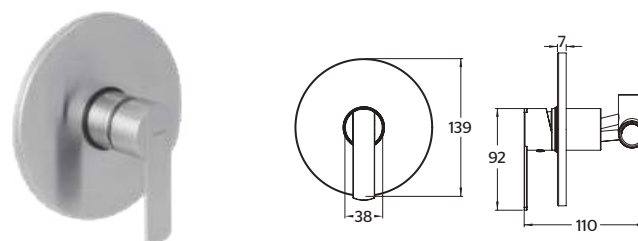


▶ **Monomando sencillo para regadera o tina INOX®**

9468INOX

Acero Inoxidable

MMV 1
PCM 14



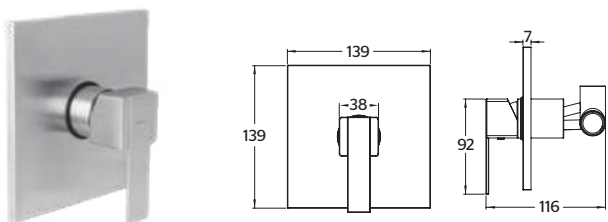
CARACTERÍSTICAS:

- **Diámetro:** 139 mm
- **Material:** acero inoxidable T304 alta resistencia a la corrosión y libre de plomo
- **Presión mínima requerida:** 0.5 kgf/cm²
- Cartucho de control de temperatura y caudal



► Monomando sencillo para regadera o tina **INOX®**

9472INOX Acero Inoxidable MMV 1 PCM 14



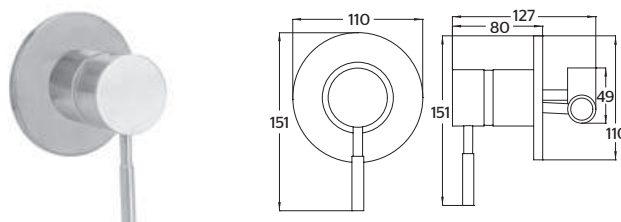
CARACTERÍSTICAS:

- **Altura:** 139 mm
- **Material:** acero inoxidable T304 alta resistencia a la corrosión y libre de plomo
- **Presión mínima requerida:** 0.5 kgf/cm²
- Cartucho de control de temperatura y caudal



► Monomando sencillo para regadera o tina **INOX®**

9459INOX Acero Inoxidable MMV 1 PCM 14



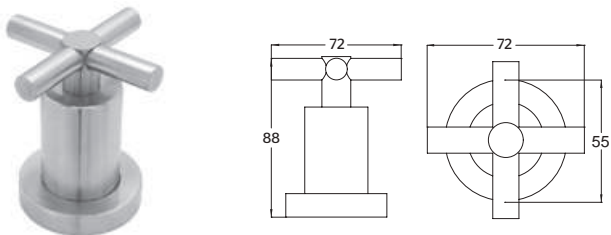
CARACTERÍSTICAS:

- **Diámetro:** 110 mm
- **Material:** acero inoxidable T304 alta resistencia a la corrosión y libre de plomo
- **Presión mínima requerida:** 0.8 kgf/cm²
- Cartucho de control de temperatura y caudal



► Juego de manerales grandes **INOX®**

CIX Acero Inoxidable MMV 1 PCM 44



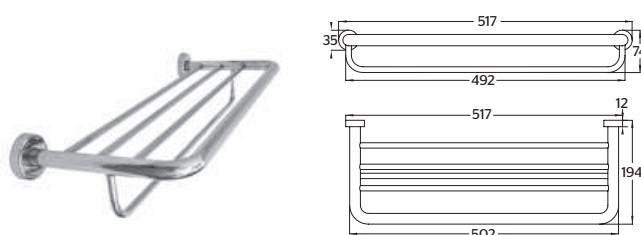
CARACTERÍSTICAS:

- **Diámetro:** 55 mm
- **Material:** acero inoxidable T304 alta resistencia a la corrosión
- Cartucho cerámico 1/4 de vuelta



► Repisa portatoallas múltiple **INOX®**

9810 Acero Inoxidable MMV 1 PCM 12

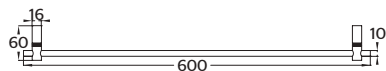


CARACTERÍSTICAS:

- **Largo:** 517 mm
- **Material:** acero inoxidable T304 alta resistencia a la corrosión
- Sistema de sujeción metálico

► Toallero de barra largo **INOX®**

9805 Acero Inoxidable MMV 1 PCM 25

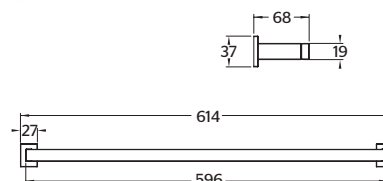


CARACTERÍSTICAS:

- **Largo:** 600 mm
- **Material:** acero inoxidable T304 alta resistencia a la corrosión
- Sistema de sujeción metálico

► Toallero de barra largo **INOX®**

9505 Acero Inoxidable MMV 1 PCM 20

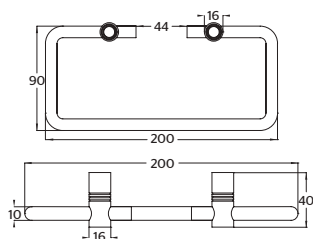


CARACTERÍSTICAS:

- **Largo:** 614 mm
- **Material:** acero inoxidable T304 alta resistencia a la corrosión
- Sistema de sujeción metálico

► Toallero de argolla **INOX®**

9809 Acero Inoxidable MMV 1 PCM 51

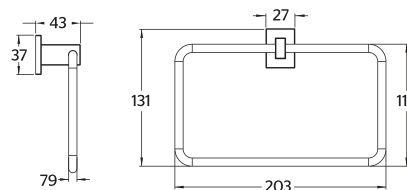


CARACTERÍSTICAS:

- **Largo:** 200 mm
- **Material:** acero inoxidable T304 alta resistencia a la corrosión
- Sistema de sujeción metálico

► Toallero de argolla **INOX®**

9509 Acero Inoxidable MMV 1 PCM 24

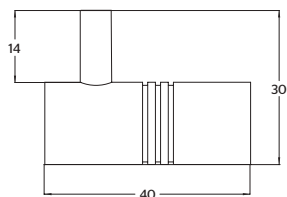


CARACTERÍSTICAS:

- **Largo:** 203 mm
- **Material:** acero inoxidable T304 alta resistencia a la corrosión
- Sistema de sujeción metálico

► Gancho sencillo **INOX**®

9806 Acero Inoxidable MMV 1 PCM 180

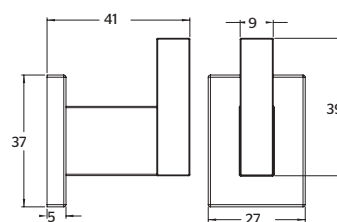


CARACTERÍSTICAS:

- **Largo:** 40 mm
- **Material:** acero inoxidable T304 alta resistencia a la corrosión
- Sistema de sujeción metálico

► Gancho sencillo **INOX**®

9506 Acero Inoxidable MMV 1 PCM 180

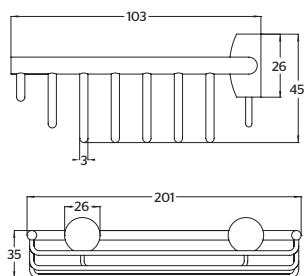


CARACTERÍSTICAS:

- **Largo:** 41 mm
- **Material:** acero inoxidable T304 alta resistencia a la corrosión
- Sistema de sujeción metálico

► Repisa portajabón para regadera **INOX**®

9610 Acero Inoxidable MMV 1 PCM 45

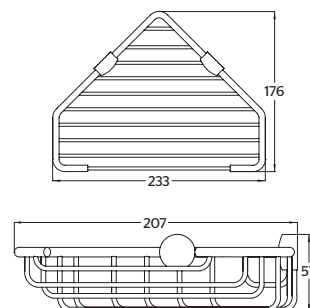


CARACTERÍSTICAS:

- **Largo:** 201 mm
- **Material:** acero inoxidable T304 alta resistencia a la corrosión
- Sistema de sujeción metálico

► Repisa portajabón esquinera para regadera **INOX**®

9710 Acero Inoxidable MMV 1 PCM 20



CARACTERÍSTICAS:

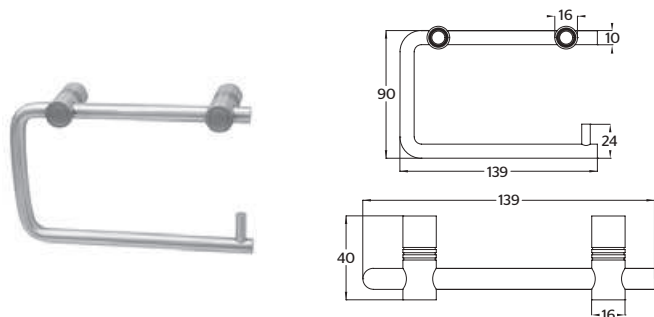
- **Largo:** 233 mm
- **Material:** acero inoxidable T304 alta resistencia a la corrosión
- Sistema de sujeción metálico

► Portarrollo cuadrado **INOX**®

9817

Acero Inoxidable

MMV	PCM
1	55



CARACTERÍSTICAS:

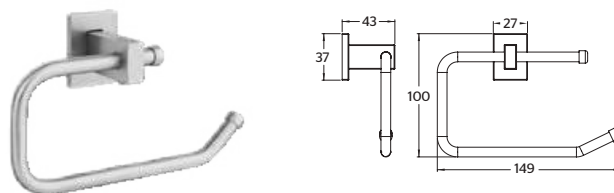
- **Largo:** 139 mm
- **Material:** acero inoxidable T304 alta resistencia a la corrosión
- Sistema de sujeción metálico

► Portarrollo **INOX**®

9517

Acero Inoxidable

MMV	PCM
1	24



CARACTERÍSTICAS:

- **Largo:** 149 mm
- **Material:** acero inoxidable T304 alta resistencia a la corrosión
- Sistema de sujeción metálico



Diseñada por:
EZEQUIEL FARCA

Líneas orgánicas
de la naturaleza

COLECCIÓN

HASEN[®]

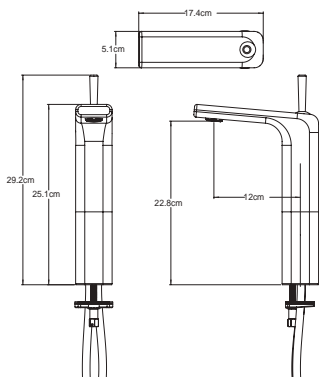


► **Monomando alto para lavabo HASEN®**

9485FA

Cromo

MMV 1
PCM 6



Consumo de Agua: **5.7 l/min**
Ahorro de Agua: **29%**

CARACTERÍSTICAS:

- Altura: 29.2 cm
- Presión mínima requerida: 0.5 kgf/cm²
- Cartucho de control de temperatura y caudal
- Aireador dirigible Slim Air (haz de lluvia tipo regadera)
- Joystick de apertura y cierre
- Bajo en Plomo



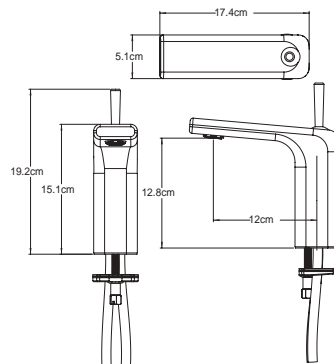
CONSUMO ECOLÓGICO

► **Monomando corto para lavabo HASEN®**

9483FA

Cromo

MMV 1
PCM 4



Consumo de Agua: **5.7 l/min**
Ahorro de Agua: **29%**

CARACTERÍSTICAS:

- Altura: 19.2 cm
- Presión mínima requerida: 0.5 kgf/cm²
- Cartucho de control de temperatura y caudal
- Aireador dirigible Slim Air (haz de lluvia tipo regadera)
- Joystick de apertura y cierre



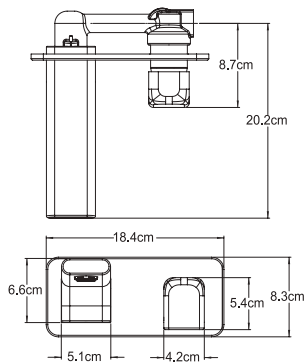
CONSUMO ECOLÓGICO

► **Monomando a muro para lavabo HASEN®**

9486FA

Cromo

MMV 1
PCM 4



Consumo de Agua: **3 l/min**
Ahorro de Agua: **69%**

CARACTERÍSTICAS:

- Largo: 18.4 cm
- Presión mínima requerida: 0.5 kgf/cm²
- Cartucho de control de temperatura y caudal
- Aireador dirigible Slim Air (haz de lluvia tipo regadera)



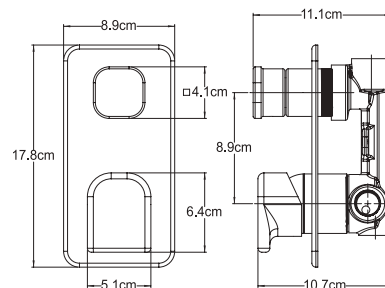
CONSUMO ECOLÓGICO

► **Monomando con desviador para regadera y/o tina HASEN®**

9488FA

Cromo

MMV 1
PCM 6



CARACTERÍSTICAS:

- Altura: 17.8 cm
- Presión mínima requerida: 0.5 kgf/cm²
- Cartucho de control de temperatura y caudal



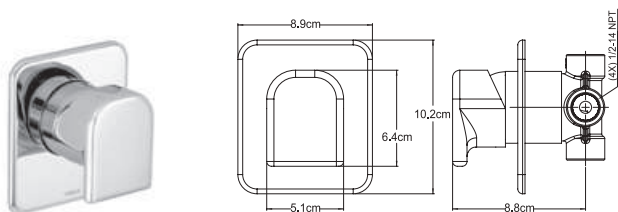
COLECCIÓN
HASEN



Cuando el **arte** converge
con el **diseño** libre,
surge HASEN

► **Monomando sencillo para regadera o tina **HASEN****

9487FA Cromo MMV 1 PCM 12



CARACTERÍSTICAS:

- **Altura:** 10.2 cm
- **Presión mínima requerida:** 0.5 kgf/cm²
- Cartucho de control de temperatura y caudal



► **Juego de manerales grandes **HASEN****

FA Cromo MMV 1 PCM 16



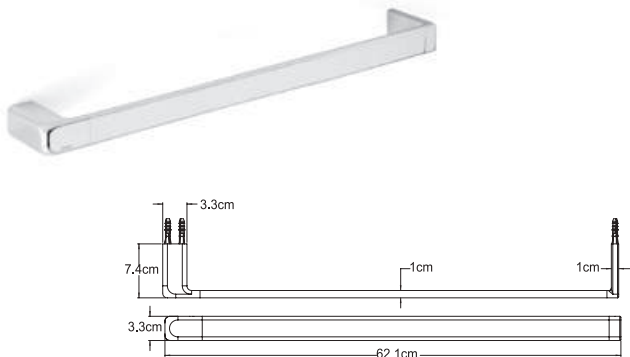
CARACTERÍSTICAS:

- **Altura:** 4.2 cm
- Cartucho cerámico 1/4 de vuelta



► **Toallero de barra largo **HASEN****

FA.05 Cromo MMV 1 PCM 6

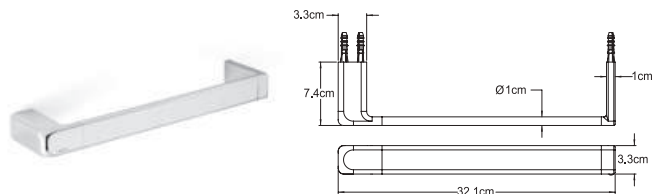


CARACTERÍSTICAS:

- **Largo:** 62.1 cm
- **Material:** Latón
- Sistema de sujeción metálico

► **Toallero de barra corto **HASEN****

FA.09 Cromo MMV 1 PCM 23



CARACTERÍSTICAS:

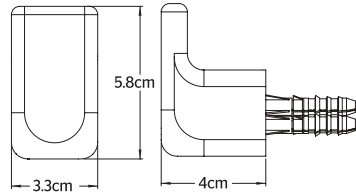
- **Largo:** 32.1 cm
- **Material:** Latón
- Sistema de sujeción metálico

► **Gancho sencillo HASEN®**

FA.06

Cromo

MMV 1
PCM 30



CARACTERÍSTICAS:

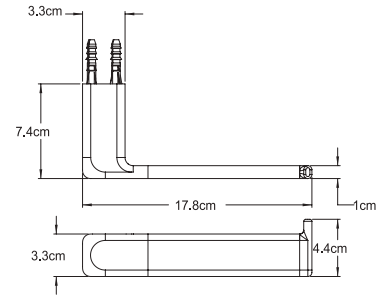
- **Altura:** 5.8 cm
- **Material:** Latón
- Sistema de sujeción metálico

► **Portarrollo HASEN®**

FA.17

Cromo

MMV 1
PCM 12



CARACTERÍSTICAS:

- **Largo:** 17.8 cm
- **Material:** Latón
- Sistema de sujeción metálico



Diseñada por:
MAURICIO & SEBASTIÁN LARA

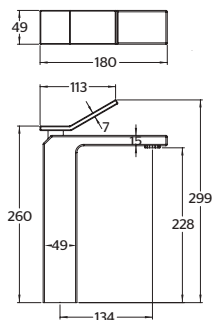
Modernidad
de las formas básicas

COLECCIÓN
QUADRO®



▶ **Monomando alto para lavabo **QUADRO****

		MMV	PCM
9491CU	Cromo	1	6
9491CU.9	Acero Inoxidable / PVD	1	6



Consumo de Agua: **4.2 l/min**
Ahorro de Agua: **47%**

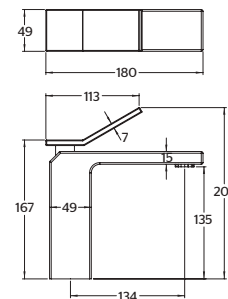
CARACTERÍSTICAS:

- Altura: 299 mm
- Presión mínima requerida: 0.8 kgf/cm²
- Cartucho de control de temperatura y caudal
- Aireador dirigible
- Bajo en Plomo



▶ **Monomando mediano para lavabo **QUADRO****

		MMV	PCM
9490CU	Cromo	1	8
9490CU.9	Acero Inoxidable / PVD	1	8



Consumo de Agua: **4.2 l/min**
Ahorro de Agua: **47%**

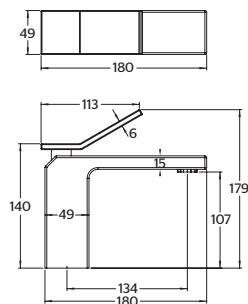
CARACTERÍSTICAS:

- Altura: 204 mm
- Presión mínima requerida: 0.8 kgf/cm²
- Cartucho de control de temperatura y caudal
- Aireador dirigible
- Bajo en Plomo



▶ **Monomando corto para lavabo **QUADRO****

		MMV	PCM
9489CU	Cromo	1	8
9489CU.9	Acero Inoxidable / PVD	1	8



Consumo de Agua: **4.2 l/min**
Ahorro de Agua: **47%**

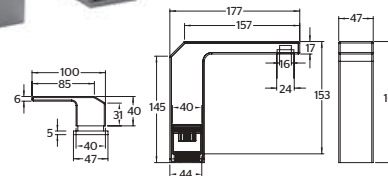
CARACTERÍSTICAS:

- Altura: 179 mm
- Presión mínima requerida: 0.8 kgf/cm²
- Cartucho de control de temperatura y caudal
- Aireador dirigible
- Bajo en Plomo



▶ **Mezcladora de taladros separados para lavabo **QUADRO****

		MMV	PCM
9721CU	Cromo	1	6
9721CU.9	Acero Inoxidable / PVD	1	6



Consumo de Agua: **4.5 l/min**
Ahorro de Agua: **44%**

CARACTERÍSTICAS:

- Altura: 165 mm
- Presión mínima requerida: 0.8 kgf/cm²
- Cartucho cerámico 1/4 de vuelta
- Aireador dirigible
- Cuerpos laterales y mangueras flexibles
- Bajo en Plomo

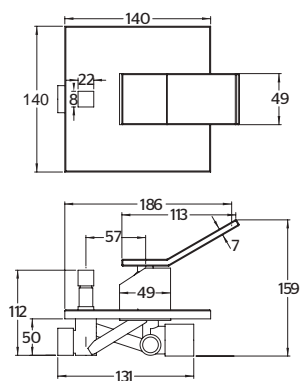


► **Monomando con desviador para regadera y/o tina **QUADRO****

9493CU

Cromo

MMV 1
PCM 8



CARACTERÍSTICAS:

- **Altura:** 140 mm
- **Presión mínima requerida:** 0.8 kgf/cm²
- Cartucho de control de temperatura y caudal

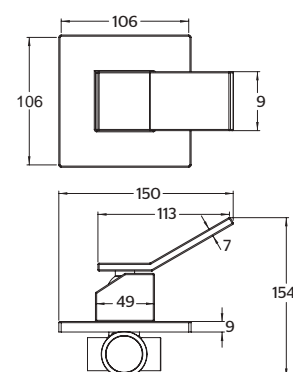


► **Monomando sencillo para regadera o tina **QUADRO****

9492CU

Cromo

MMV 1
PCM 12



CARACTERÍSTICAS:

- **Altura:** 106 mm
- **Presión mínima requerida:** 0.8 kgf/cm²
- Cartucho de control de temperatura y caudal

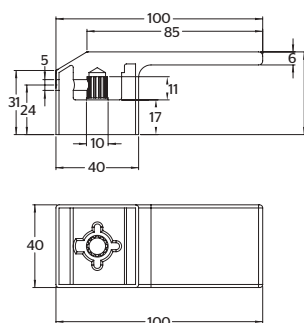


► **Juego de manerales grandes **QUADRO****

CU

Cromo

MMV 1
PCM 30



CARACTERÍSTICAS:

- **Altura:** 40 mm
- Cartucho cerámico 1/4 de vuelta



► **Toallero de barra larga **QUADRO****

CU.05

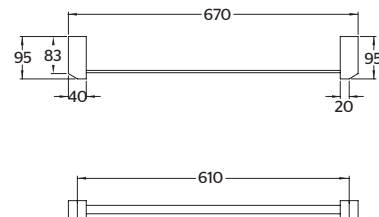
Cromo

MMV 1
PCM 20

CU.05.9

Acero Inoxidable / PVD

1 20



CARACTERÍSTICAS:

- **Largo:** 670 mm
- **Material:** Latón
- Sistema de sujeción metálico

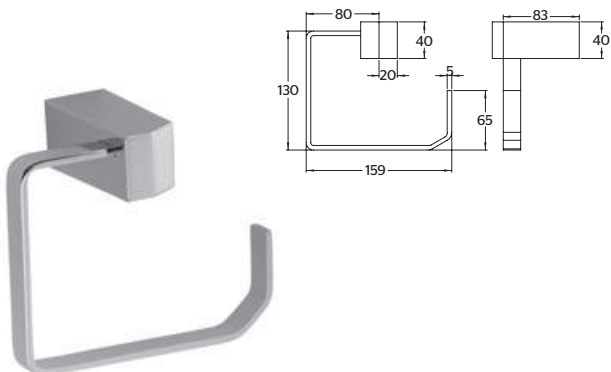
COLECCIÓN
QUADRO®

Diseño con gran
**personalidad y
volúmen**



► Toallero de argolla **QUADRO®**

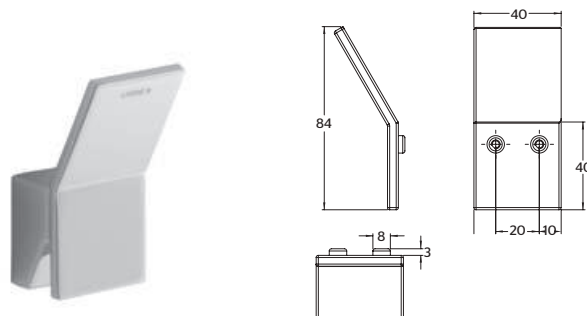
		MMV	PCM
CU.09	Cromo	1	32
CU.09.9	Acero Inoxidable / PVD	1	32



- CARACTERÍSTICAS:**
- Largo: 159 mm
 - Material: Latón
 - Sistema de sujeción metálico

► Gancho sencillo **QUADRO®**

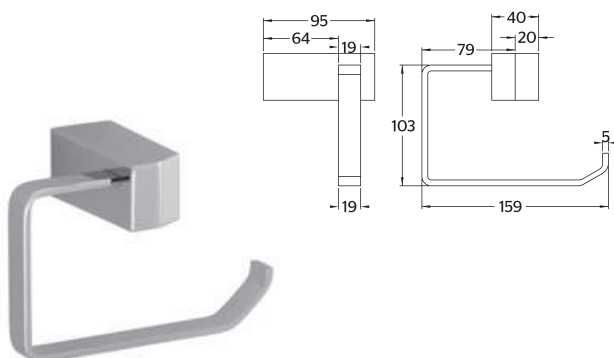
		MMV	PCM
CU.06	Cromo	1	100
CU.06.9	Acero Inoxidable / PVD	1	100



- CARACTERÍSTICAS:**
- Altura: 84 mm
 - Material: Latón
 - Sistema de sujeción metálico

► Portarrollo **QUADRO®**

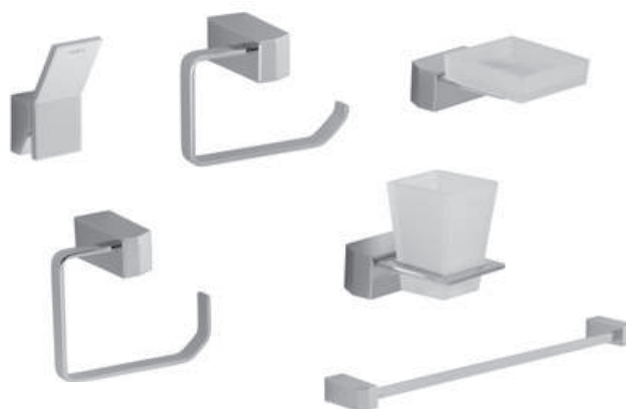
		MMV	PCM
CU.17	Cromo	1	40
CU.17.9	Acero Inoxidable / PVD	1	40



- CARACTERÍSTICAS:**
- Largo: 159 mm
 - Material: Latón
 - Sistema de sujeción metálico

► Juego de accesorios **QUADRO®**

		MMV	PCM
CU.20	Cromo	1	4
CU.20.9	Acero Inoxidable / PVD	1	4



- CARACTERÍSTICAS:**
- Material: Latón
 - Sistema de sujeción metálico
 - Incluye 6 piezas



COLECCIÓN

LOX



Diseñada por:
EZEQUIEL FARCA

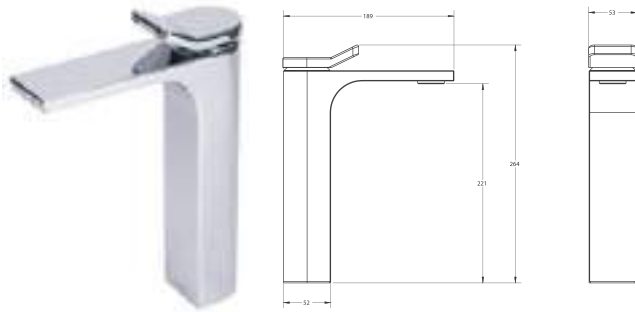
Formas sutiles y ligeras
con **fuerza y balance al tacto**



► **Monomando alto para lavabo LOX®**

9434FR Cromo

MMV 1
PCM 6



CARACTERÍSTICAS:

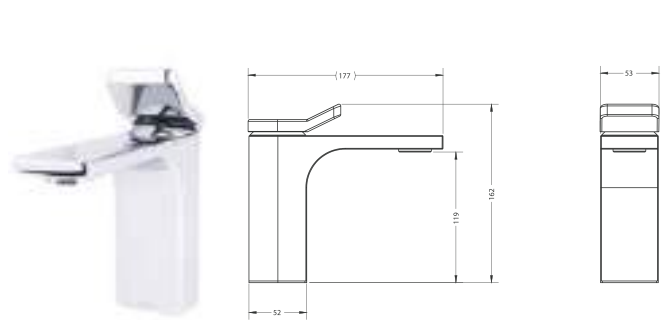
- **Altura:** 264 mm
- **Presión mínima requerida:** 0.25 kgf/cm²
- Cartucho de control de temperatura y caudal
- Difusor antivandálico



► **Monomando corto para lavabo LOX®**

9433FR Cromo

MMV 1
PCM 4



CARACTERÍSTICAS:

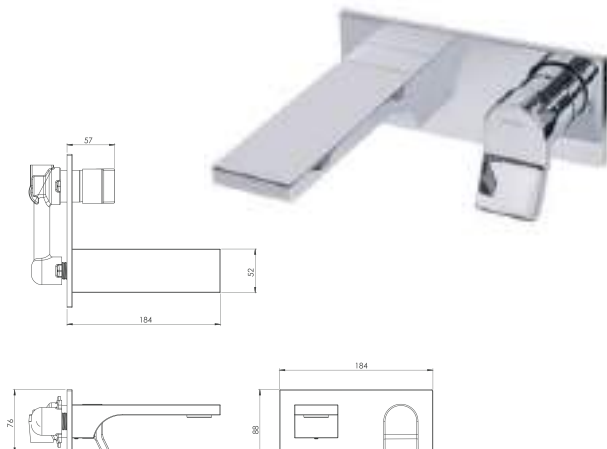
- **Altura:** 162 mm
- **Presión mínima requerida:** 0.25 kgf/cm²
- Cartucho de control de temperatura y caudal
- Difusor antivandálico



► **Monomando a muro para lavabo LOX®**

9435FR Cromo

MMV 1
PCM 4



CARACTERÍSTICAS:

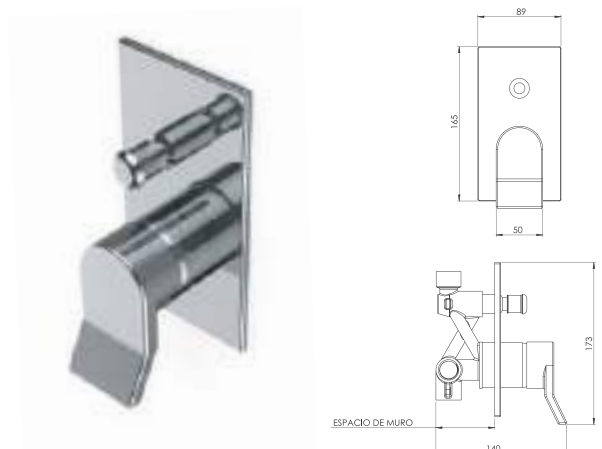
- **Largo:** 184 mm
- **Presión mínima requerida:** 0.25 kgf/cm²
- Cartucho de control de temperatura y caudal
- Difusor antivandálico



► **Monomando con desviador para regadera y/o tina LOX®**

9437FR Cromo

MMV 1
PCM 12



CARACTERÍSTICAS:

- **Altura:** 165 mm
- **Presión mínima requerida:** 0.25 kgf/cm²
- Cartucho de control de temperatura y caudal



LOX

Colección diseñada por:
EZEQUIEL FARCA

De diseño intuitivo y contemporáneo, muestra formas sutiles que al tacto expresan fuerza y balance.

LOX es *galardonada* con el **Good Design Award** 2018 por el Chicago Athenaeum Museum of Architecture and Design, mismo que reconoce **la excelencia en diseño e innovación.**

EL PREMIO DE
DISEÑO
DE MAYOR
PRESTIGIO
MUNDIAL

GOOD
DESIGN

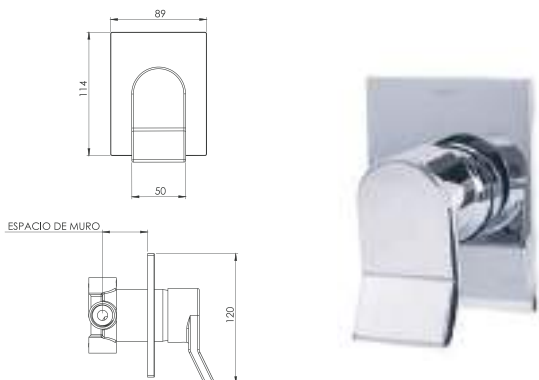


► **Monomando sencillo para regadera o tina LOX®**

9436FR

Cromo

MMV 1
PCM 12



CARACTERÍSTICAS:

- **Altura:** 114 mm
- **Presión mínima requerida:** 0.25 kgf/cm²
- Cartucho de control de temperatura y caudal



► **Toallero de barra largo LOX®**

FR.15

Cromo

MMV 1
PCM 6



CARACTERÍSTICAS:

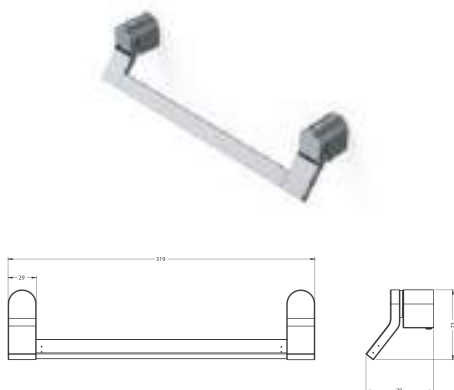
- **Largo:** 589 mm
- **Material:** Latón
- Sistema de sujeción metálico

► **Toallero de barra corto LOX®**

FR.19

Cromo

MMV 1
PCM 23



CARACTERÍSTICAS:

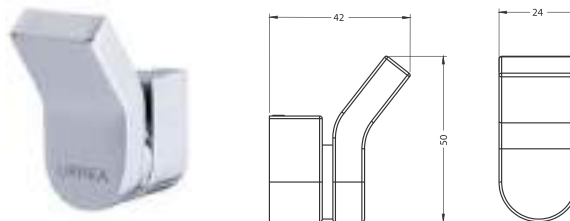
- **Largo:** 319 mm
- **Material:** Latón
- Sistema de sujeción metálico

► **Gancho sencillo LOX®**

FR.16

Cromo

MMV 1
PCM 30



CARACTERÍSTICAS:

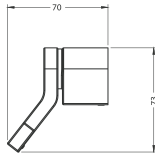
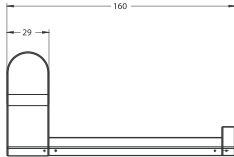
- **Altura:** 50 mm
- **Material:** Latón
- Sistema de sujeción metálico

► Portarrollo **LOX**®

FR.27

Cromo

MMV	PCM
1	12



CARACTERÍSTICAS:

- Largo: 160 mm
- Material: Latón
- Sistema de sujeción metálico





COLECCIÓN

Itua

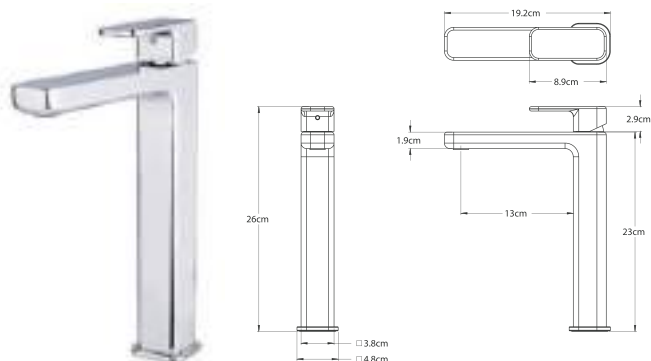
Sutileza y sensibilidad
con carácter

► Monomando alto para lavabo **ITUA®**

- 9434NY Cromo
- 9434NY.2 Negro Mate

MMV	PCM
1	6
1	6

NUEVO



Consumo de Agua: **4.9 l/min**
Ahorro de Agua: **39%**

CARACTERÍSTICAS:

- Altura: 260 mm
- Presión mínima requerida: 0.25 kgf/cm²
- Cartucho de control de temperatura y caudal
- Aireador antivandálico
- Bajo en Plomo

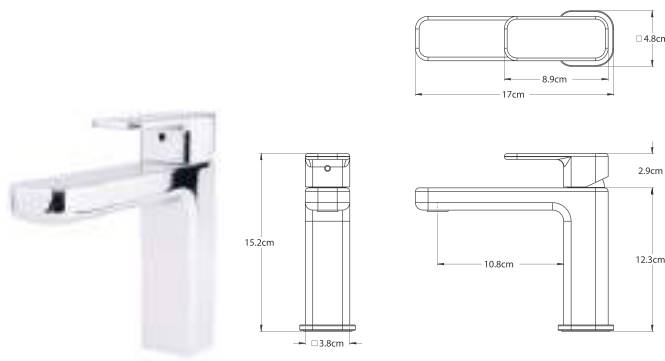


► Monomando corto para lavabo **ITUA®**

- 9433NY Cromo
- 9433NY.2 Negro Mate

MMV	PCM
1	4
1	4

NUEVO



Consumo de Agua: **4.9 l/min**
Ahorro de Agua: **39%**

CARACTERÍSTICAS:

- Altura: 152 mm
- Presión mínima requerida: 0.25 kgf/cm²
- Cartucho de control de temperatura y caudal
- Aireador antivandálico
- Bajo en Plomo

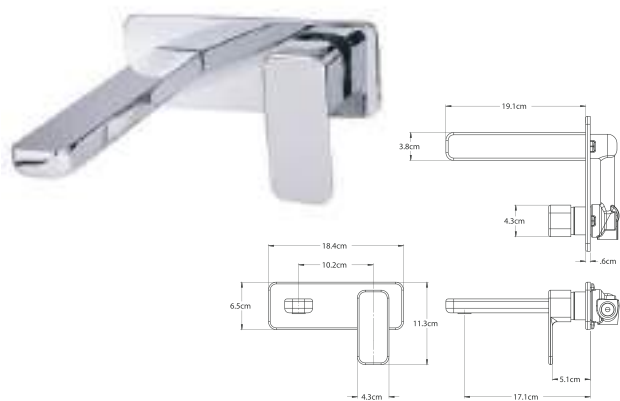


► Monomando a muro para lavabo **ITUA®**

- 9437NY Cromo
- 9437NY.2 Negro Mate

MMV	PCM
1	4
1	4

NUEVO



Consumo de Agua: **4.9 l/min**
Ahorro de Agua: **39%**

CARACTERÍSTICAS:

- Largo: 191 mm
- Presión mínima requerida: 0.25 kgf/cm²
- Cartucho de control de temperatura y caudal
- Aireador antivandálico
- Bajo en Plomo

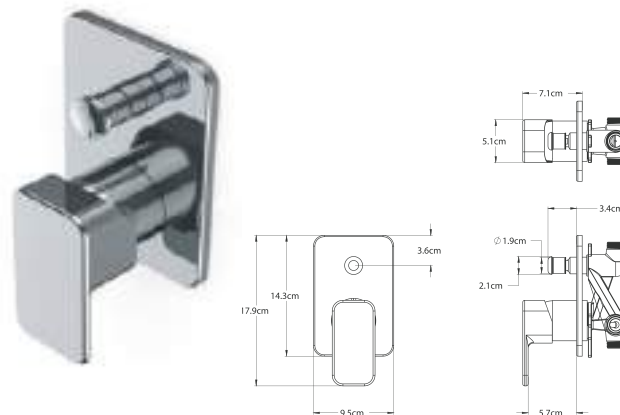


► Monomando con desviador para regadera y/o tina **ITUA®**

- 9436NY Cromo
- 9436NY.2 Negro Mate

MMV	PCM
1	12
1	12

NUEVO



CARACTERÍSTICAS:

- Altura: 143 mm
- Presión mínima requerida: 0.25 kgf/cm²
- Cartucho de control de temperatura y caudal
- Bajo en Plomo



ITUA,
una solución moderna
que embellece
tu ambiente de baño



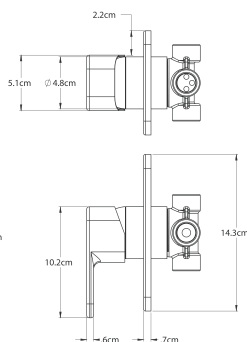
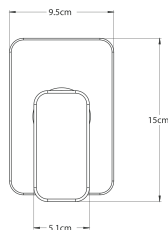
► **Monomando sencillo para regadera o tina ITUA®**

- **9435NY** Cromo
- **9435NY.2** Negro Mate
- ***9435NY.PB** Cromo

Cromo
Negro Mate
Cromo

MMV	PCM
1	12
1	12
1	12

NUEVO



Consumo de Agua: **5.1 l/min**
Ahorro de Agua: **36%**

CARACTERÍSTICAS:

- Altura: 143 mm
- Presión mínima requerida: 0.25 kgf/cm²
- Cartucho de control de temperatura y caudal
- Bajo en Plomo



*Presión balanceada / Sobre pedido, tiempo de entrega 60 días

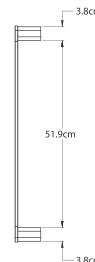
► **Toallero de barra largo ITUA®**

- **NY.05** Cromo
- **NY.05.2** Negro Mate

Cromo
Negro Mate

MMV	PCM
1	6
1	6

NUEVO



CARACTERÍSTICAS:

- Largo: 600 mm
- Material: Latón
- Sistema de sujeción metálico

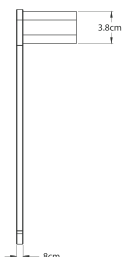
► **Toallero de barra corto ITUA®**

- **NY.09** Cromo
- **NY.09.2** Negro Mate

Cromo
Negro Mate

MMV	PCM
1	23
1	23

NUEVO



CARACTERÍSTICAS:

- Largo: 279 mm
- Material: Latón
- Sistema de sujeción metálico

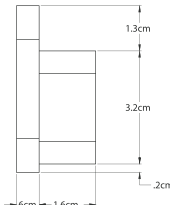
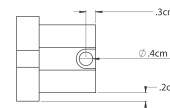
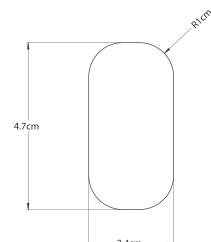
► **Gancho sencillo ITUA®**

- **NY.06** Cromo
- **NY.06.2** Negro Mate

Cromo
Negro Mate

MMV	PCM
1	57
1	57

NUEVO



CARACTERÍSTICAS:

- Altura: 47 mm
- Material: Latón
- Sistema de sujeción metálico

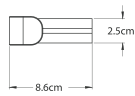
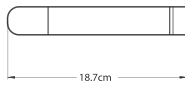
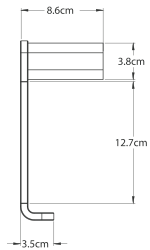
► Portarrollo **ITUA®**

- **NY.17**
- **NY.17.2**

Cromo
Negro Mate

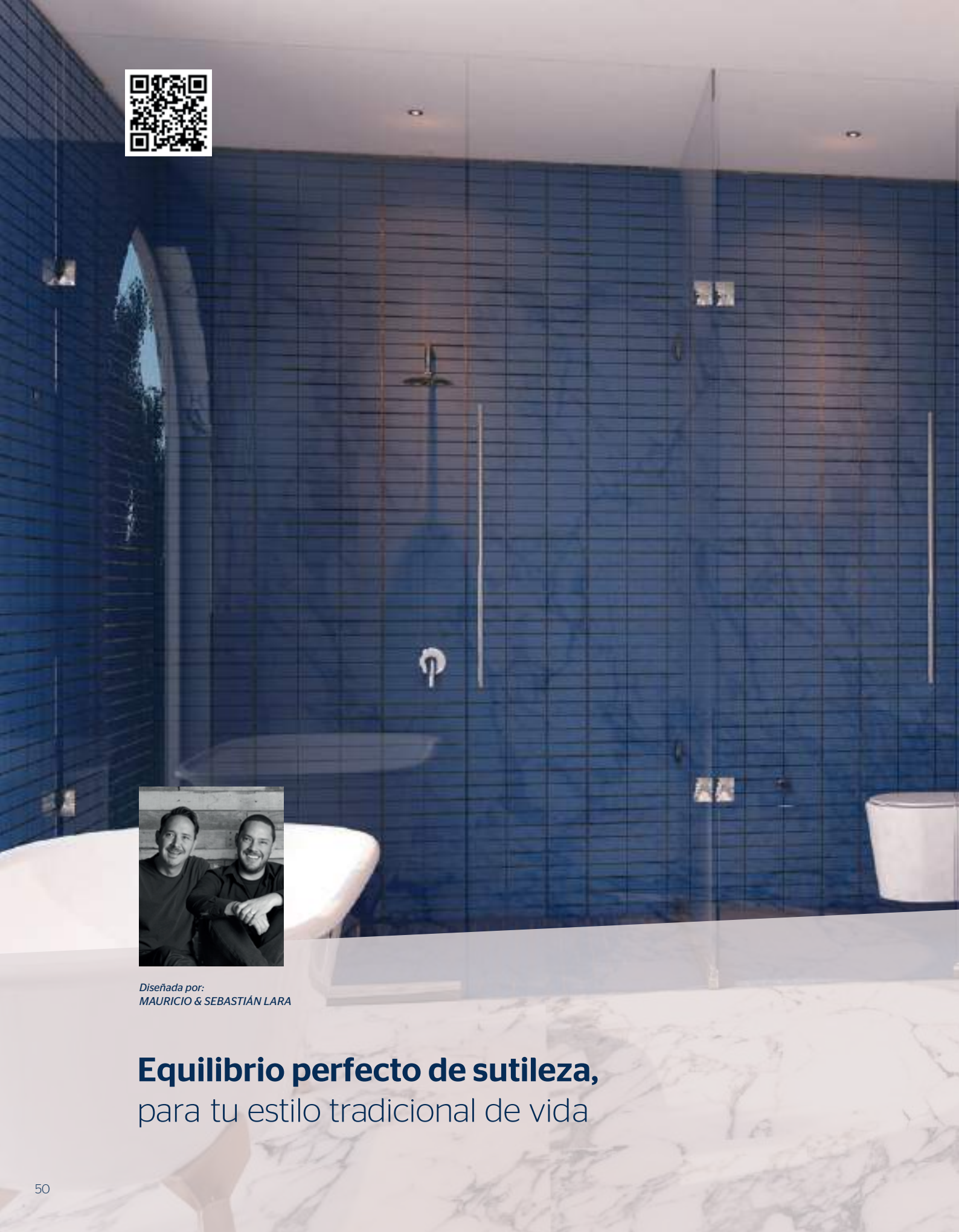
MMV	PCM
1	8
1	8

NUEVO



CARACTERÍSTICAS:

- Largo: 187 mm
- Material: Latón
- Sistema de sujeción metálico



Diseñada por:
MAURICIO & SEBASTIÁN LARA

Equilibrio perfecto de sutileza,
para tu estilo tradicional de vida

COLECCIÓN

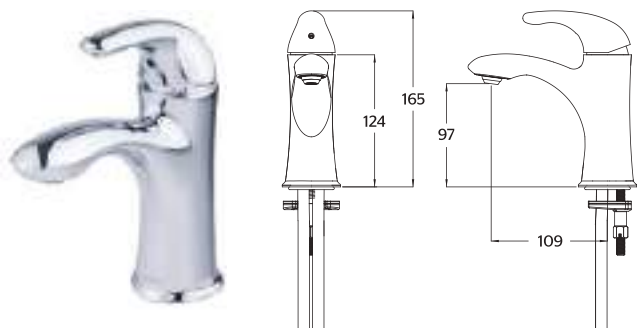
Vermont®



► **Monomando corto para lavabo VERMONT®**

9432VM Cromo

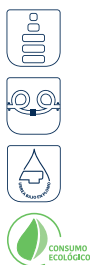
MMV 1
PCM 4



Consumo de Agua: **4.9 l/min**
Ahorro de Agua: **41%**

CARACTERÍSTICAS:

- Altura: 165 mm
- Presión mínima requerida: 0.4 kgf/cm²
- Cartucho de control de temperatura y caudal
- Aireador antivandálico
- Bajo en Plomo
- Incluye contra tipo click



► **Mezcladora de taladros separados para lavabo VERMONT®**

9296VM Cromo
9296VM.9 Acero Inoxidable / PVD

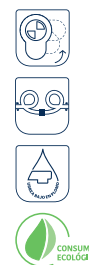
MMV 1
PCM 5



Consumo de Agua: **5.0 l/min**
Ahorro de Agua: **40%**

CARACTERÍSTICAS:

- Altura: 156 mm
- Presión mínima requerida: 0.5 kgf/cm²
- Cartucho cerámico 1/4 de vuelta
- Aireador antivandálico
- Cuerpos laterales y mangueras flexibles
- Bajo en Plomo



► **Mezcladora de 4" para lavabo VERMONT®**

9297VM Cromo
9297VM.9 Acero Inoxidable / PVD

MMV 1
PCM 12



Consumo de Agua: **4.8 l/min**
Ahorro de Agua: **42%**

CARACTERÍSTICAS:

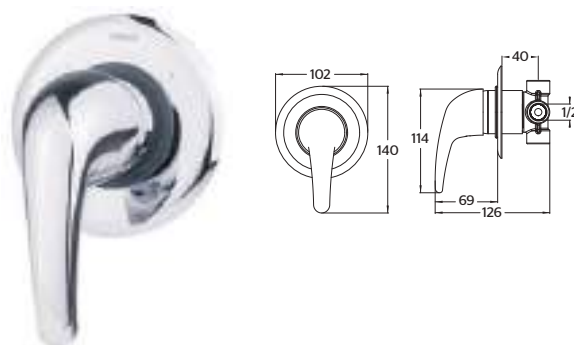
- Altura: 126 mm
- Presión mínima requerida: 0.8 kgf/cm²
- Cartucho cerámico 1/4 de vuelta
- Aireador antivandálico
- Bajo en Plomo



► **Monomando sencillo para regadera o tina VERMONT®**

9469VM Cromo

MMV 1
PCM 6



CARACTERÍSTICAS:

- Diámetro: 102 mm
- Presión mínima requerida: 0.8 kgf/cm²
- Cartucho de control de temperatura y caudal
- Bajo en Plomo



COLECCIÓN
Vermont®



VERMONT,
elegancia y prestigio
en cada detalle

► Juego de manerales grandes **VERMONT®**

VM

Cromo

MMV 1
PCM 16



CARACTERÍSTICAS:

- Diámetro: 51 mm
- Cartucho cerámico 1/4 de vuelta

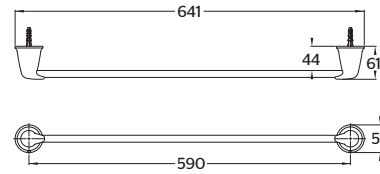


► Toallero de barra largo **VERMONT®**

VM.05

Cromo

MMV 1
PCM 6



CARACTERÍSTICAS:

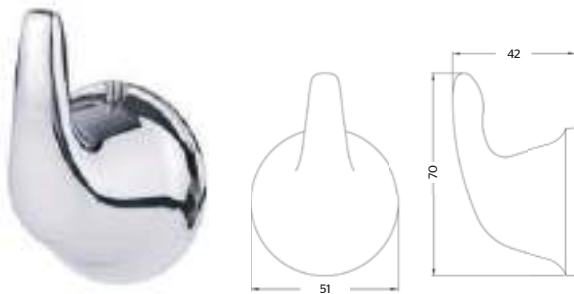
- Largo: 590 mm
- Material: Latón
- Sistema de sujeción metálico

► Gancho sencillo **VERMONT®**

VM.06

Cromo

MMV 1
PCM 57



CARACTERÍSTICAS:

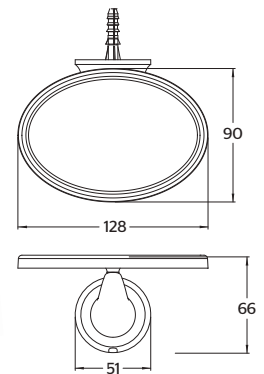
- Altura: 70 mm
- Material: Latón
- Sistema de sujeción metálico

► Jabonera de empotrar **VERMONT®**

VM.08

Cromo

MMV 1
PCM 12



CARACTERÍSTICAS:

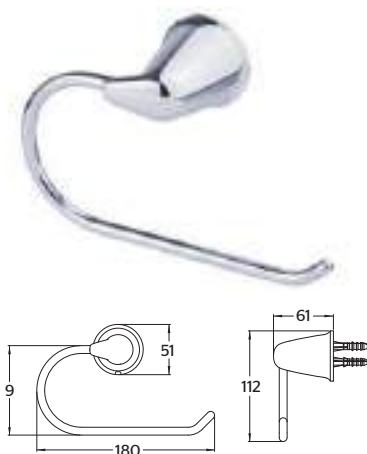
- Largo: 128 mm
- Material: Latón
- Sistema de sujeción metálico

► Portarrollo **VERMONT®**

VM.17

Cromo

MMV 1
PCM 20



CARACTERÍSTICAS:

- Largo: 180 mm
- Material: Latón
- Sistema de sujeción metálico



La colección VERMONT
da armonía a tu baño para que
disfrutes de una **experiencia
única con el agua**



COLECCIÓN

INOX[®]

acero inoxidable



Acabados (8) Bronce y (5) Oro exclusivos para Proyectos, cantidad mínima requerida 50 piezas por código, disponible Bajo pedido.

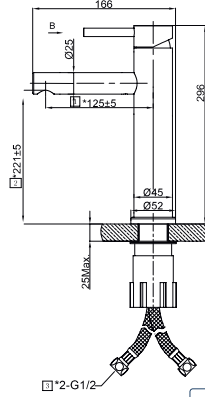


▶ **Monomando alto para lavabo INOX®**

NUEVO
PRODUCTO

- **9035INOX.9** Satin
- **9035INOX.2** Negro
- **9035INOX.5** Oro
- **9035INOX.8** Bronce

MMV	PCM
1	5
1	5
1	5
1	5



Consumo de Agua: **3.5 l/min**
Ahorro de Agua: **57%**

CARACTERÍSTICAS:

- **Altura:** 296 mm
- **Material:** Acero Inoxidable T304
- **Presión mínima requerida:** 0.25 kg/cm²
- Cartucho de control de temperatura y caudal
- Aireador Antivandálico
- Alta resistencia a la corrosión
- **Libre de Plomo**

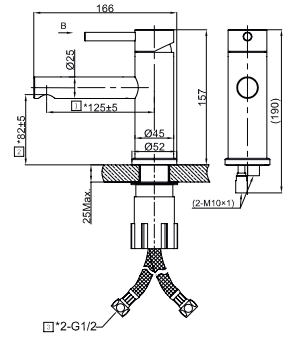


▶ **Monomando corto para lavabo INOX®**

NUEVO
PRODUCTO

- **9033INOX.9** Satin
- **9033INOX.2** Negro
- **9033INOX.5** Oro
- **9033INOX.8** Bronce

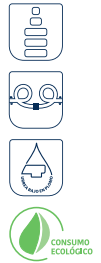
MMV	PCM
1	10
1	10
1	10
1	10



Consumo de Agua: **4.1 l/min**
Ahorro de Agua: **49%**

CARACTERÍSTICAS:

- **Altura:** 157 mm
- **Material:** Acero Inoxidable T304
- **Presión mínima requerida:** 0.25 kg/cm²
- Cartucho de control de temperatura y caudal
- Aireador Antivandálico
- Alta resistencia a la corrosión
- **Libre de Plomo**

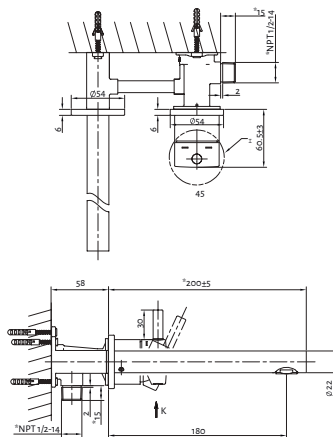


▶ **Monomando a muro para lavabo INOX®**

NUEVO
PRODUCTO

- **9036INOX.9** Satin
- **9036INOX.2** Negro
- **9036INOX.5** Oro
- **9036INOX.8** Bronce

MMV	PCM
1	16
1	16
1	20
1	20



Consumo de Agua: **2.0 l/min**
Ahorro de Agua: **75%**

CARACTERÍSTICAS:

- **Largo:** 200 mm
- **Material:** Acero Inoxidable T304
- **Presión mínima requerida:** 0.25 kg/cm²
- Cartucho de control de temperatura y caudal
- Aireador Antivandálico
- Alta resistencia a la corrosión
- **Libre de Plomo**

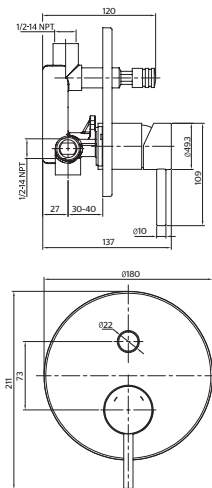


▶ **Monomando con desviador para regadera y/o tina INOX®**

NUEVO
PRODUCTO

- **9038INOX.9** Satin
- **9038INOX.2** Negro
- **9038INOX.5** Oro
- **9038INOX.8** Bronce

MMV	PCM
1	12
1	12
1	10
1	10



CARACTERÍSTICAS:

- **Altura:** 180 mm
- **Material:** Acero Inoxidable T304
- **Presión mínima requerida:** 0.25 kg/cm²
- Cartucho de control de temperatura y caudal
- Alta resistencia a la corrosión
- **Libre de Plomo**



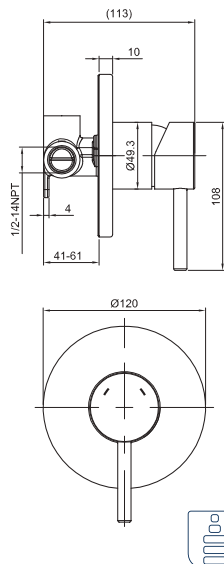
Acabados (8) Bronce y (5) Oro de la Colección INOX, son exclusivos para **Proyectos**, cantidad mínima requerida **50 piezas por código**, disponible bajo pedido

Las imágenes son ilustrativas / Los productos pueden sufrir cambios sin previo aviso en su aspecto o partes como resultado de los procesos de mejora continua. / Vigencia del 01 de Mayo al 31 de Diciembre de 2021 / Esta lista de precios sustituye a las anteriores / Sujetos a cambios sin previo aviso / Consultar disponibilidad de producto.

▶ **Monomando sencillo para regadera o tina INOX®**

NUEVO
PRODUCTO

		MMV	PCM
●	9037INOX.9 Satin	1	10
●	9037INOX.2 Negro	1	10
●	9037INOX.5 Oro	1	10
●	9037INOX.8 Bronce	1	10



- Libre de Plomo

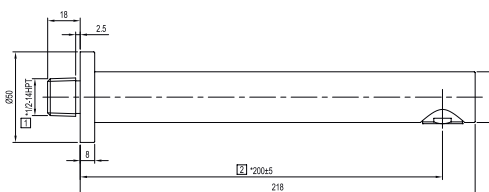
CARACTERÍSTICAS:

- **Altura:** 120 mm
- **Material:** Acero Inoxidable T304
- **Presión mínima requerida:** 0.25 kg/cm²
- Cartucho de control de temperatura y caudal
- Alta resistencia a la corrosión
- **Libre de Plomo**

▶ **Salida de tina a muro INOX®**

NUEVO
PRODUCTO

		MMV	PCM
●	9039INOX.9 Satin	1	50
●	9039INOX.2 Negro	1	50
●	9039INOX.5 Oro	1	100
●	9039INOX.8 Bronce	1	100



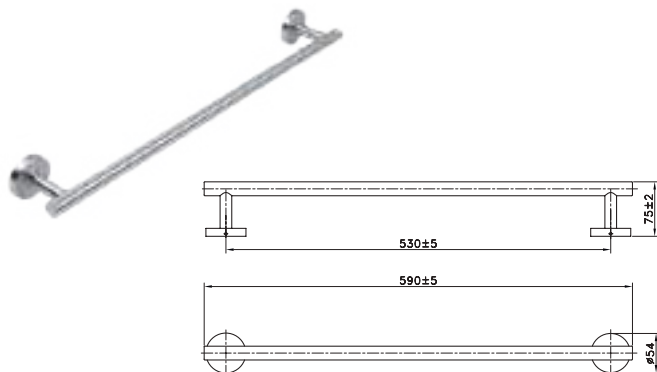
CARACTERÍSTICAS:

- **Altura:** 200 mm
- **Material:** Acero Inoxidable T304
- **Presión mínima requerida:** 0.25 kg/cm²
- Aireador Antivandálico
- Montaje a pared
- Alta resistencia a la corrosión
- **Libre de Plomo**

▶ **Toallero de barra largo INOX®**

NUEVO
PRODUCTO

		MMV	PCM
●	INOX.05.9 Satin	1	20
●	INOX.05.2 Negro	1	20
●	INOX.05.5 Oro	1	20
●	INOX.05.8 Bronce	1	20



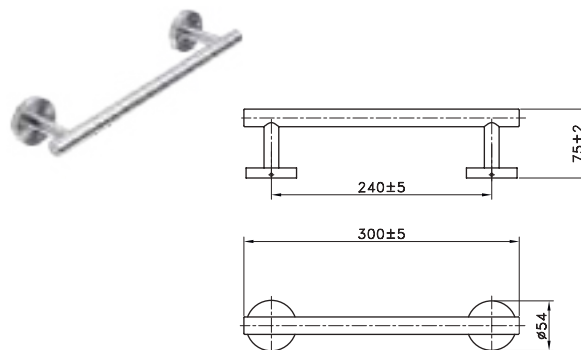
CARACTERÍSTICAS:

- **Largo:** 590 mm
- **Material:** Acero Inoxidable T304
- Sistema de sujeción metálico
- Alta resistencia a la corrosión

▶ **Toallero de barra corto INOX®**

NUEVO
PRODUCTO

		MMV	PCM
●	INOX.09.9 Satin	1	40
●	INOX.09.2 Negro	1	40
●	INOX.09.5 Oro	1	20
●	INOX.09.8 Bronce	1	20



CARACTERÍSTICAS:

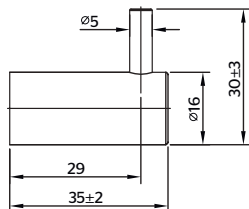
- **Largo:** 300 mm
- **Material:** Acero Inoxidable T304
- Sistema de sujeción metálico
- Alta resistencia a la corrosión



► Gancho sencillo **INOX®**

NUEVO
PRODUCTO

			MMV	PCM
●	INOX.06.9	Satin	1	144
●	INOX.06.2	Negro	1	144
●	INOX.06.5	Oro	1	330
●	INOX.06.8	Bronce	1	330



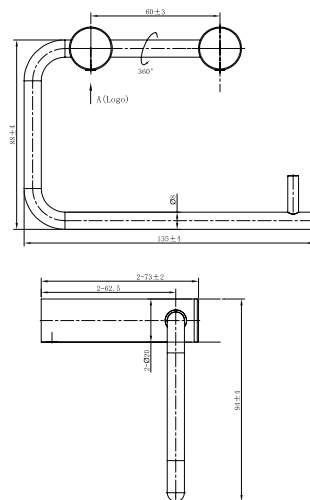
CARACTERÍSTICAS:

- **Altura:** 30 mm
- **Material:** Acero Inoxidable T304
- Sistema de sujeción metálico
- Alta resistencia a la corrosión

► Portarrollo **INOX®**

NUEVO
PRODUCTO

			MMV	PCM
●	INOX.17.9	Satin	1	70
●	INOX.17.2	Negro	1	70
●	INOX.17.5	Oro	1	60
●	INOX.17.8	Bronce	1	60



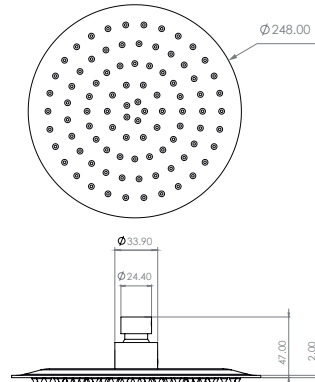
CARACTERÍSTICAS:

- **Largo:** 135 mm
- **Material:** Acero Inoxidable T304
- Sistema de sujeción metálico
- Alta resistencia a la corrosión

▶ **Regadera de plato redondo de 25 cm INOX®**

NUEVO
PRODUCTO

		MMV	PCM
●	2225INOX.9 Satin	1	10
●	2225INOX.2 Negro	1	10
●	2225INOX.5 Oro	1	10
●	2225INOX.8 Bronce	1	10



Consumo de Agua: **6.8 l/min**
Ahorro de Agua: **32%**

CARACTERÍSTICAS:

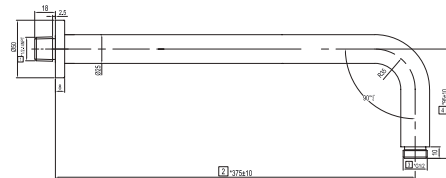
- Funcionamiento: **MEDIA Y ALTA PRESIÓN**
- Diámetro: 248 mm
- Forma: Redonda
- Material: Acero Inoxidable T304
- Presión óptima de trabajo: 1.0 a 6.0 kg/cm²
- Súper Slim, regadera muy delgada



▶ **Brazo de regadera a pared INOX®**

NUEVO
PRODUCTO

		MMV	PCM
●	2315INOX.9 Satin	1	21
●	2315INOX.2 Negro	1	21
●	2315INOX.5 Oro	1	20
●	2315INOX.8 Bronce	1	20



CARACTERÍSTICAS:

- Dimensiones: 375 mm
- Forma: Tubular
- Material: Acero Inoxidable T304
- Incluye chapetón

▶ **Brazo de regadera a techo INOX®**

NUEVO
PRODUCTO

		MMV	PCM
●	2316INOX.9 Satin	1	60
●	2316INOX.2 Negro	1	60
●	2316INOX.5 Oro	1	100
●	2316INOX.8 Bronce	1	100



CARACTERÍSTICAS:

- Dimensiones: 200 mm
- Forma: Tubular
- Material: Acero Inoxidable T304
- Incluye chapetón



Diseñada por:
EZEQUIEL FARCA

Tecnología que vive
en todos tus espacios

COLECCIÓN

neo.®

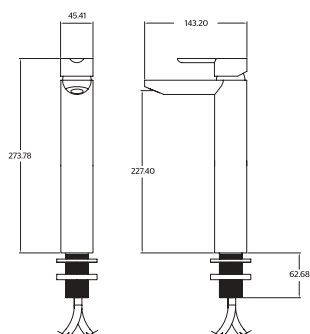


► Monomando alto para lavabo **NEO®**

9427EO

Cromo

MMV 1
PCM 6



Consumo de Agua: **5.0 l/min**
Ahorro de Agua: **40%**

CARACTERÍSTICAS:

- Altura: 273 mm
- Presión mínima requerida: 0.4 kgf/cm²
- Cartucho de control de temperatura y caudal
- Aireador dirigible y limpia fácil
- Bajo en Plomo



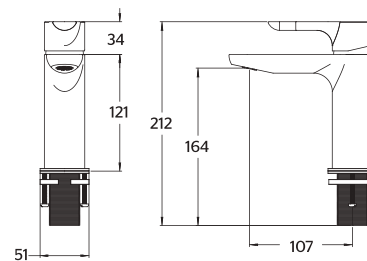
CONSUMO ECOLÓGICO

► Monomando corto para lavabo **NEO®**

9425EO

Cromo

MMV 1
PCM 4



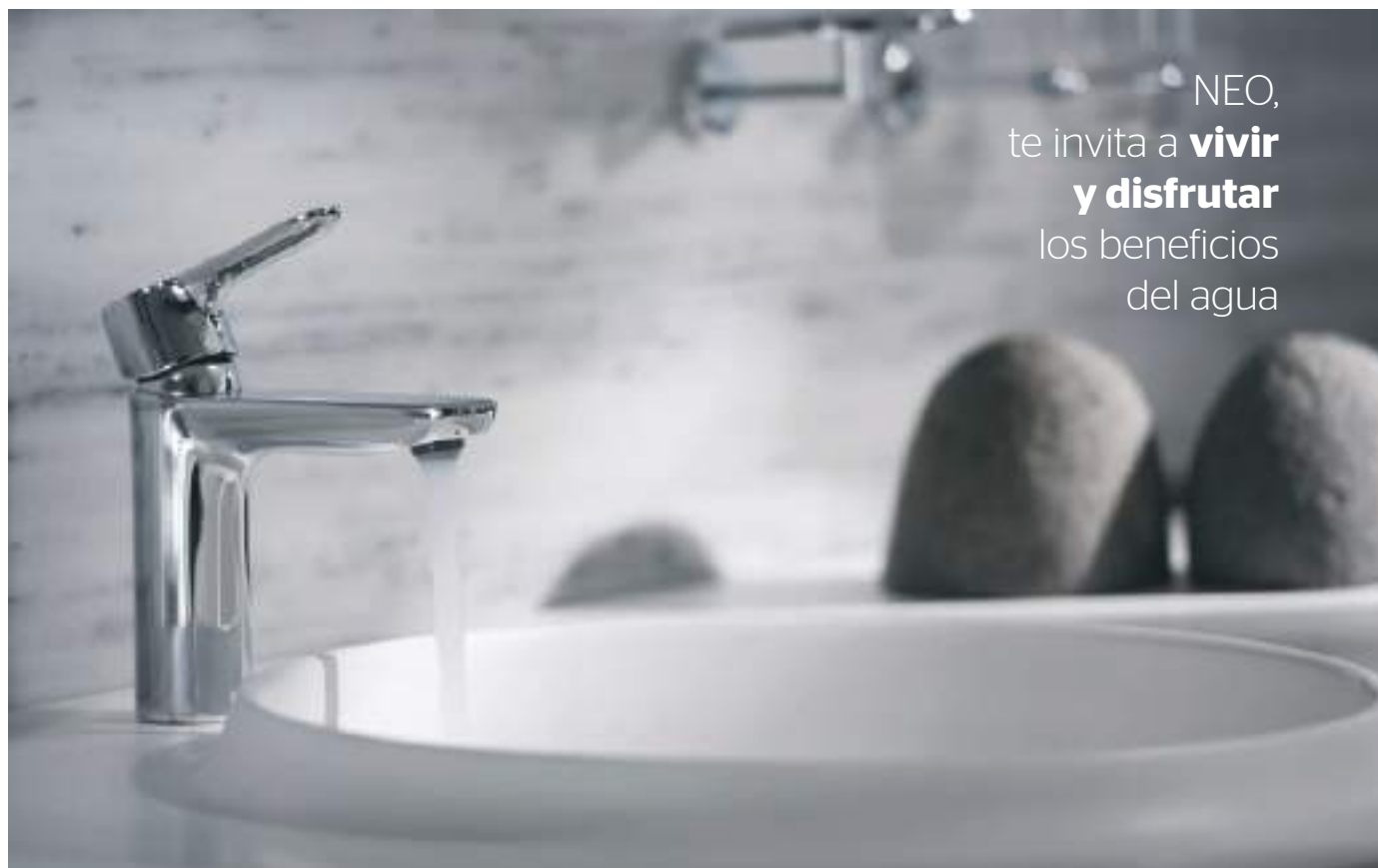
Consumo de Agua: **5.0 l/min**
Ahorro de Agua: **40%**

CARACTERÍSTICAS:

- Altura: 155 mm
- Presión mínima requerida: 0.4 kgf/cm²
- Cartucho de control de temperatura y caudal
- Aireador dirigible y limpia fácil
- Bajo en Plomo



CONSUMO ECOLÓGICO



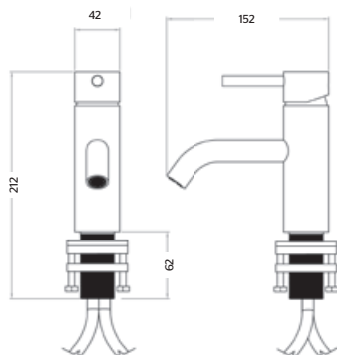
NEO,
te invita a **vivir**
y disfrutar
los beneficios
del agua

► **Monomando corto para lavabo NEO®**

9421EO

Cromo

MMV 1
PCM 4



Consumo de Agua: **5.0 l/min**
Ahorro de Agua: **40%**

CARACTERÍSTICAS:

- **Altura:** 150 mm
- **Presión mínima requerida:** 0.4 kgf/cm²
- Cartucho de control de temperatura y caudal
- Aireador antivandálico
- **Bajo en Plomo**

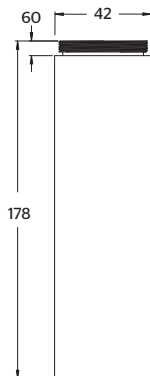


► **Extensión para monomando NEO®**

409EO

Cromo

MMV 1
PCM 12



CARACTERÍSTICAS:

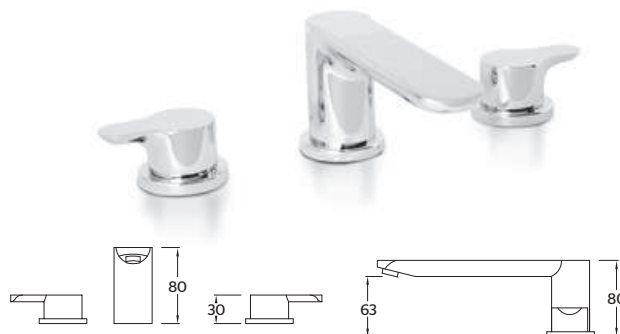
- **Altura:** 178 mm
- **Material:** Latón
- **Compatibilidad:** 9420EO / 9421EO / 9421EO.9

► **Mezcladora de taladros separados para lavabo NEO®**

9295EO

Cromo

MMV 1
PCM 5



Consumo de Agua: **5.3 l/min**
Ahorro de Agua: **36%**

CARACTERÍSTICAS:

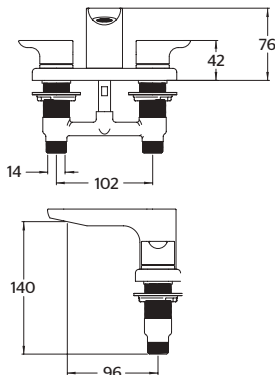
- **Altura:** 80 mm
- **Presión mínima requerida:** 0.4 kgf/cm²
- Cartucho cerámico 1/4 de vuelta
- Aireador dirigitivo
- Cuerpos laterales y mangueras flexibles
- **Bajo en Plomo**



► Mezcladora de 4" para lavabo **NEO®**

9294EO Cromo

MMV 1
PCM 12



Consumo de Agua: **5.8 l/min**
Ahorro de Agua: **30%**

CARACTERÍSTICAS:

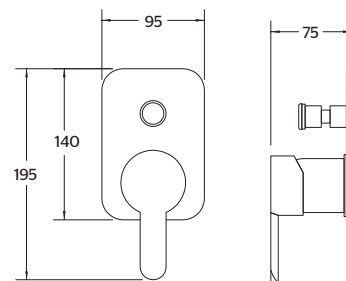
- Altura: 76 mm
- Presión mínima requerida: 0.4 kgf/cm²
- Cartucho cerámico 1/4 de vuelta
- Aireador dirigible
- Bajo en Plomo



► Monomando con desviador para regadera y/o tina **NEO®**

9463EO Cromo

MMV 1
PCM 4



CARACTERÍSTICAS:

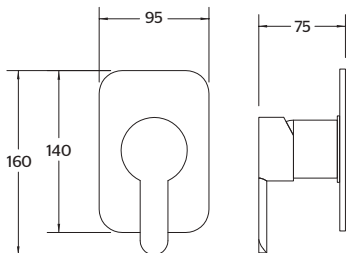
- Altura: 140 mm
- Presión mínima requerida: 1.0 kgf/cm²
- Cartucho de control de temperatura y caudal



► Monomando sencillo para regadera o tina **NEO®**

9464EO Cromo

MMV 1
PCM 4



CARACTERÍSTICAS:

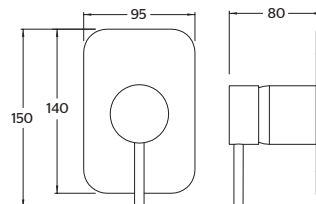
- Altura: 140 mm
- Presión mínima requerida: 0.4 kgf/cm²
- Cartucho de control de temperatura y caudal



► Monomando sencillo para regadera o tina **NEO®**

9462EO Cromo

MMV 1
PCM 4



CARACTERÍSTICAS:

- Altura: 140 mm
- Presión mínima requerida: 0.4 kgf/cm²
- Cartucho de control de temperatura y caudal



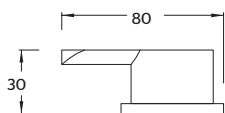


NEO te transporta
a un ambiente natural
con líneas finas
y organizadas

► Juego de manerales grandes **NEO®**

EO Cromo

MMV 1
PCM 16



CARACTERÍSTICAS:

- **Diámetro:** 50 mm
- Cartucho cerámico 1/4 de vuelta



► Toallero de barra largo **NEO®**

EO.05 Cromo

MMV 1
PCM 25



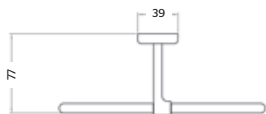
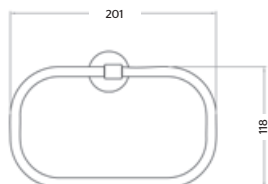
CARACTERÍSTICAS:

- **Largo:** 654 mm
- **Material:** Latón
- Sistema de sujeción metálico

► Toallero de argolla **NEO®**

EO.09 Cromo

MMV 1
PCM 48



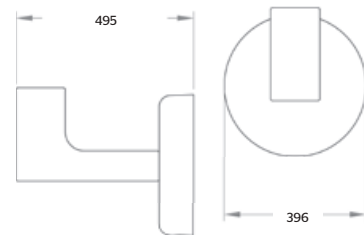
CARACTERÍSTICAS:

- **Largo:** 201 mm
- **Material:** Latón
- Sistema de sujeción metálico

► Gancho sencillo **NEO®**

EO.06 Cromo

MMV 1
PCM 150



CARACTERÍSTICAS:

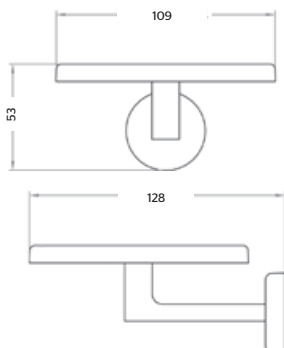
- **Ancho:** 495 mm
- **Material:** Latón
- Sistema de sujeción metálico

► Jabonera de empotrar **NEO**

EO.08

Cromo

MMV 1
PCM 36



CARACTERÍSTICAS:

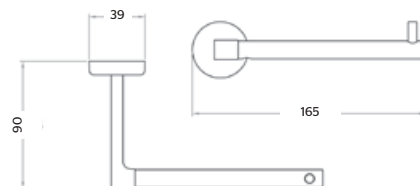
- Largo: 109 mm
- Material: Latón
- Sistema de sujeción metálico

► Portarrollo **NEO**

EO.17

Cromo

MMV 1
PCM 60



CARACTERÍSTICAS:

- Largo: 165 mm
- Material: Latón
- Sistema de sujeción metálico

► Juego de accesorios **NEO**

EO.20

Cromo

MMV 1
PCM 8



CARACTERÍSTICAS:

- Material: Latón
- Sistema de sujeción metálico



COLECCIÓN

CONTRACT

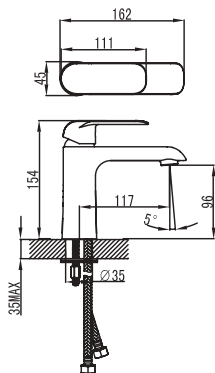
Formas geométricas que magnifican tu ambiente de baño



► **Monomando corto para lavabo **CONTRACT II****

9433PR Cromo

MMV 1
PCM 8



Consumo de Agua: **7.1 l/min**

CARACTERÍSTICAS:

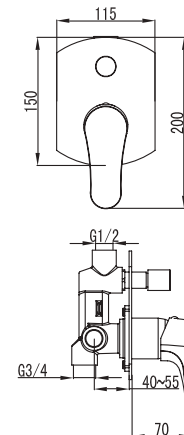
- **Altura:** 154 mm
- **Presión mínima requerida:** 0.25 kgf/cm²
- Cartucho de control de temperatura y caudal
- Aireador de moneda



► **Monomando con desviador para regadera y/o tina **CONTRACT II****

9436PR Cromo

MMV 1
PCM 10



CARACTERÍSTICAS:

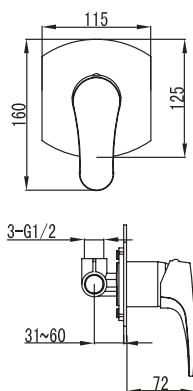
- **Altura:** 150 mm
- **Presión mínima requerida:** 0.25 kgf/cm²
- Cartucho de control de temperatura y caudal



► **Monomando sencillo para regadera o tina **CONTRACT II****

9435PR Cromo

MMV 1
PCM 10



CARACTERÍSTICAS:

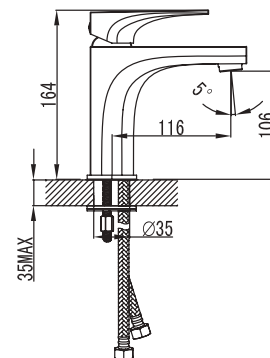
- **Altura:** 125 mm
- **Presión mínima requerida:** 0.25 kgf/cm²
- Cartucho de control de temperatura y caudal



► **Monomando corto para lavabo **CONTRACT III****

9433PC Cromo

MMV 1
PCM 8



Consumo de Agua: **7.1 l/min**

CARACTERÍSTICAS:

- **Altura:** 164 mm
- **Presión mínima requerida:** 0.25 kgf/cm²
- Cartucho de control de temperatura y caudal
- Aireador de casquillo

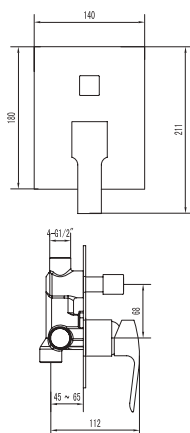


► **Monomando con desviador para regadera y/o tina **CONTRACT III****

9436PC

Cromo

MMV 1
PCM 10



CARACTERÍSTICAS:

- **Altura:** 180 mm
- **Presión mínima requerida:** 0.25 kgf/cm²
- Cartucho de control de temperatura y caudal

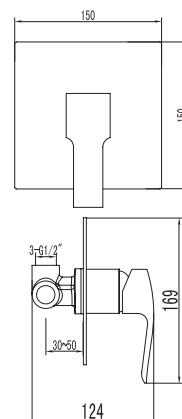


► **Monomando sencillo para regadera o tina **CONTRACT III****

9435PC

Cromo

MMV 1
PCM 10



CARACTERÍSTICAS:

- **Altura:** 150 mm
- **Presión mínima requerida:** 0.25 kgf/cm²
- Cartucho de control de temperatura y caudal





Diseñada por:
JOEL ESCALONA

Orgánica y elegante
que trasciende
de lo antiguo conocido
a lo moderno por descubrir.

COLECCIÓN

YAZ[®]

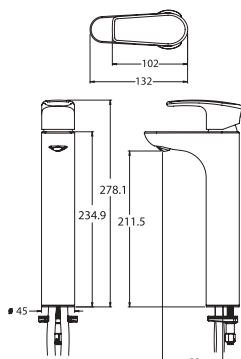


► **Monomando alto para lavabo YAZ®**

612YZ

Cromo

MMV 1
PCM 10



Consumo de Agua: **3.7 l/min**
Ahorro de Agua: **54%**

CARACTERÍSTICAS:

- Altura: 278 mm
- Presión mínima requerida: 0.8 kgf/cm²
- Cartucho de control de temperatura y caudal
- Aireador limpia fácil
- Bajo en Plomo

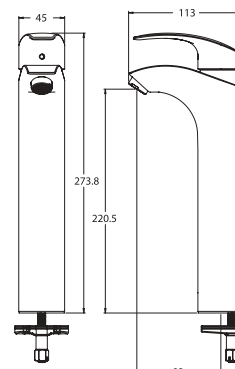


► **Monomando alto para lavabo YAZ®**

613YZ

Cromo

MMV 1
PCM 10



Consumo de Agua: **4.4 l/min**
Ahorro de Agua: **45%**

CARACTERÍSTICAS:

- Altura: 273 mm
- Presión mínima requerida: 0.8 kgf/cm²
- Cartucho de control de temperatura y caudal
- Aireador de casquillo
- Bajo en Plomo

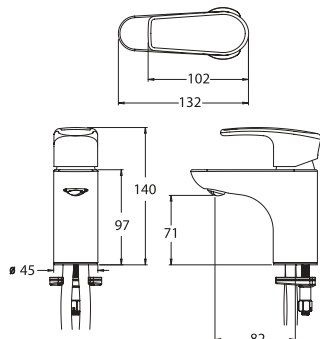


► **Monomando corto para lavabo YAZ®**

610YZ

Cromo

MMV 1
PCM 10



Consumo de Agua: **3.7 l/min**
Ahorro de Agua: **54%**

CARACTERÍSTICAS:

- Altura: 140 mm
- Presión mínima requerida: 0.8 kgf/cm²
- Cartucho de control de temperatura y caudal
- Aireador limpia fácil
- Bajo en Plomo

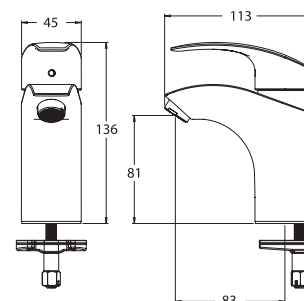


► **Monomando corto para lavabo YAZ®**

611YZ

Cromo

MMV 1
PCM 10



Consumo de Agua: **4.4 l/min**
Ahorro de Agua: **45%**

CARACTERÍSTICAS:

- Altura: 136 mm
- Presión mínima requerida: 0.8 kgf/cm²
- Cartucho de control de temperatura y caudal
- Aireador de casquillo
- Bajo en Plomo



▶ **Mezcladora de taladros separados para lavabo YAZ®**

260YZ

Cromo

MMV 1
PCM 10



Consumo de Agua: **4.6 l/min**
Ahorro de Agua: **43%**

CARACTERÍSTICAS:

- **Altura:** 155 mm
- **Presión mínima requerida:** 0.8 kgf/cm²
- Cartucho cerámico 1/4 de vuelta
- Cuerpos laterales y mangueras flexibles
- **Bajo en Plomo**

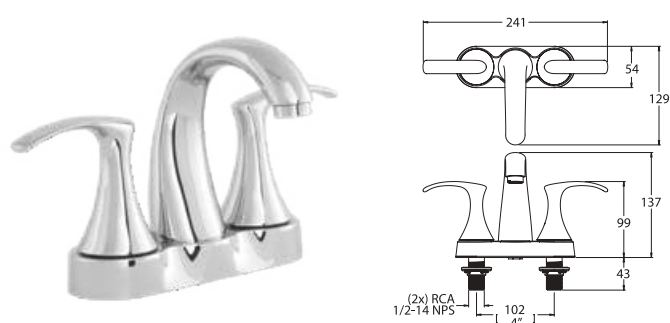


▶ **Mezcladora de 4" para lavabo YAZ®**

68YZ

Cromo

MMV 1
PCM 15



Consumo de Agua: **4.6 l/min**
Ahorro de Agua: **43%**

CARACTERÍSTICAS:

- **Altura:** 137 mm
- **Presión mínima requerida:** 0.8 kgf/cm²
- Cartucho cerámico 1/4 de vuelta
- **Bajo en Plomo**

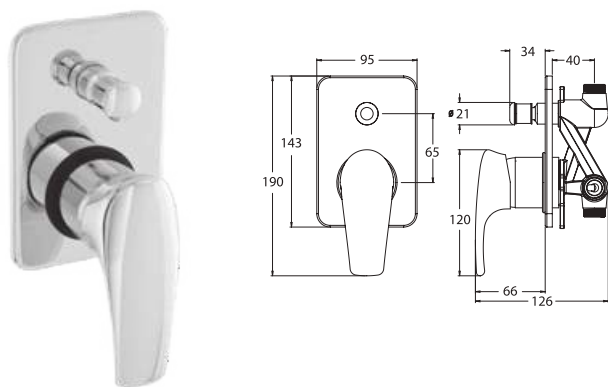


▶ **Monomando con desviador para regadera y/o tina YAZ®**

680YZ

Cromo

MMV 1
PCM 4



CARACTERÍSTICAS:

- **Altura:** 143 mm
- **Presión mínima requerida:** 1.0 kgf/cm²
- Cartucho de control de temperatura y caudal

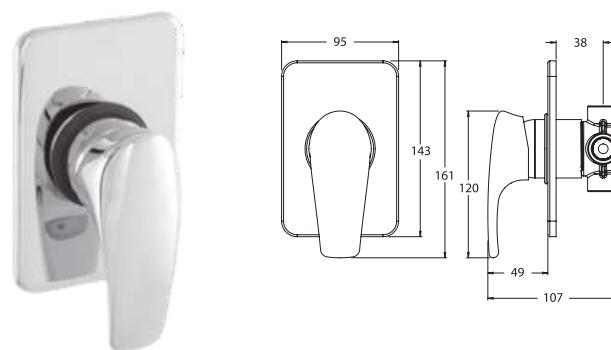


▶ **Monomando sencillo para regadera o tina YAZ®**

681YZ

Cromo

MMV 1
PCM 4



CARACTERÍSTICAS:

- **Altura:** 143 mm
- **Presión mínima requerida:** 1.0 kgf/cm²
- Cartucho de control de temperatura y caudal

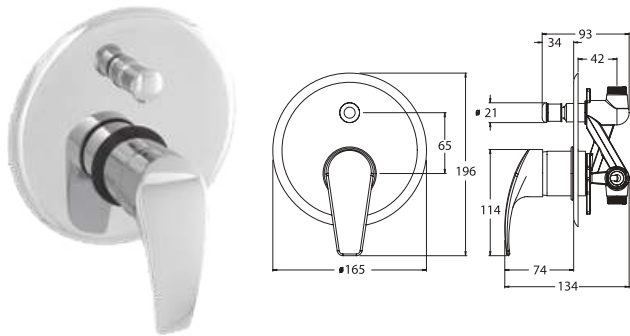


► **Monomando con desviador para regadera y/o tina YAZ®**

682YZ

Cromo

MMV 1
PCM 12



CARACTERÍSTICAS:

- **Diámetro:** 165 mm
- **Presión mínima requerida:** 1.0 kg/cm²
- Cartucho de control de temperatura y caudal

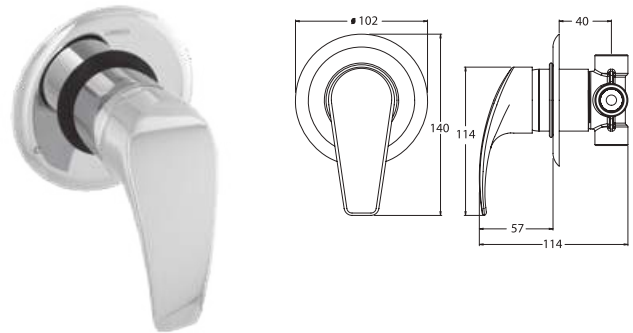


► **Monomando sencillo para regadera o tina YAZ®**

683YZ

Cromo

MMV 1
PCM 12



CARACTERÍSTICAS:

- **Diámetro:** 102 mm
- **Presión mínima requerida:** 1.0 kg/cm²
- Cartucho de control de temperatura y caudal

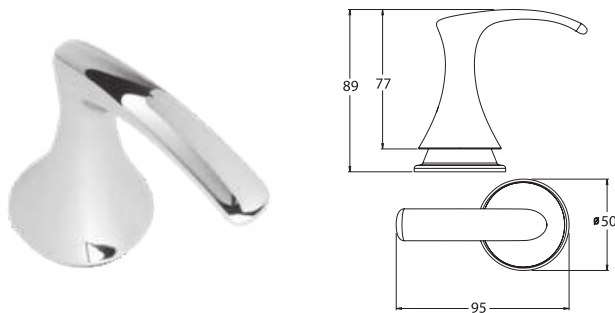


► **Juego de manerales grandes YAZ®**

YZ

Cromo

MMV 1
PCM 30



CARACTERÍSTICAS:

- **Diámetro:** 50 mm
- **Material:** Latón
- Cartucho cerámico 1/4 de vuelta

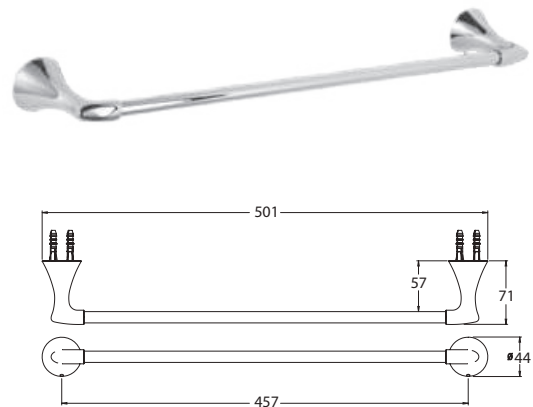


► **Toallero de barra largo YAZ®**

505YZ

Cromo

MMV 1
PCM 12



CARACTERÍSTICAS:

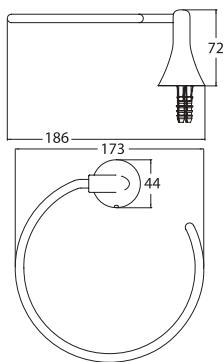
- **Largo:** 501 mm
- **Material:** Latón
- Sistema de sujeción metálico

► Toallero de argolla **YAZ**®

509YZ

Cromo

MMV 1
PCM 8



CARACTERÍSTICAS:

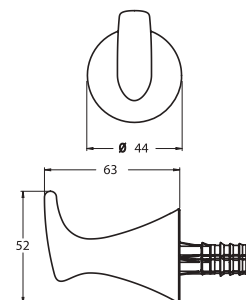
- **Largo:** 173 mm
- **Material:** Latón
- Sistema de sujeción metálico

► Gancho sencillo **YAZ**®

506YZ

Cromo

MMV 1
PCM 31



CARACTERÍSTICAS:

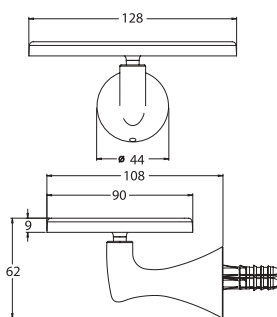
- **Altura:** 52 mm
- **Material:** Latón
- Sistema de sujeción metálico

► Jabonera de empotrar **YAZ**®

508YZ

Cromo

MMV 1
PCM 12



CARACTERÍSTICAS:

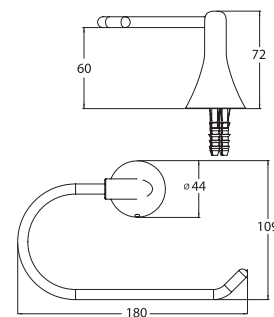
- **Largo:** 128 mm
- **Material:** Latón
- Sistema de sujeción metálico

► Portarrollo **YAZ**®

517YZ

Cromo

MMV 1
PCM 20



CARACTERÍSTICAS:

- **Largo:** 180 mm
- **Material:** Latón
- Sistema de sujeción metálico

▶ Juego de accesorios YAZ®

YZ.20

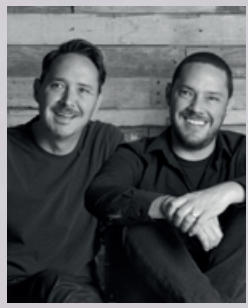
Cromo

MMV
1PCM
4

CARACTERÍSTICAS:

- Material: Latón
- Sistema de sujeción metálico
- Incluye 5 Piezas

COLECCIÓN
Nææk



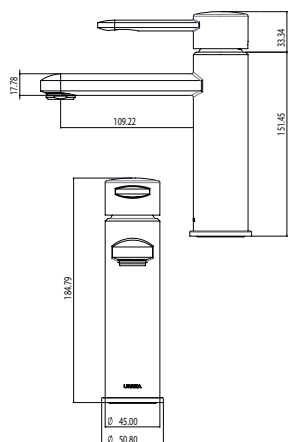
Diseñada por:
MAURICIO & SEBASTIÁN LARA

► Monomando corto para lavabo **NEEK®**

NUEVO
PRODUCTO

9433NK Cromo

MMV 1 PCM 4



Consumo de Agua: **3.7 l/min**
Ahorro de Agua: **55%**

CARACTERÍSTICAS:

- Altura: 185 mm
- Material: Latón
- Presión mínima requerida: 0.25 kg/cm²
- Cartucho de control de temperatura y caudal
- Aireador de Casquillo
- Limpia fácil
- Bajo en Plomo

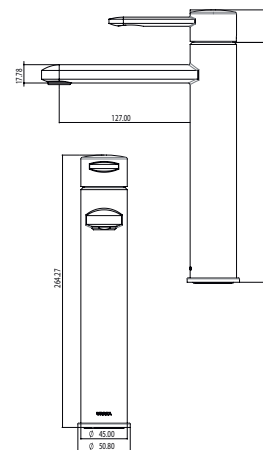


► Monomando alto para lavabo **NEEK®**

NUEVO
PRODUCTO

9435NK Cromo

MMV 1 PCM 5



Consumo de Agua: **3.9 l/min**
Ahorro de Agua: **53%**

CARACTERÍSTICAS:

- Altura: 264 mm
- Presión mínima requerida: 0.8 kgf/cm²
- Cartucho de control de temperatura y caudal
- Aireador de casquillo
- Limpia fácil
- Bajo en Plomo

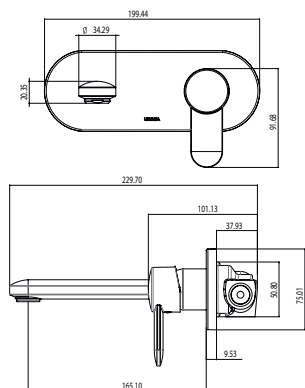


► Monomando a muro para lavabo **NEEK®**

NUEVO
PRODUCTO

9436NK Cromo

MMV 1 PCM 4



Consumo de Agua: **4.0 l/min**
Ahorro de Agua: **51%**

CARACTERÍSTICAS:

- Largo: 182 mm
- Material: Latón
- Cartucho de control de temperatura y caudal
- Aireador de Casquillo
- Limpia fácil
- Bajo en Plomo

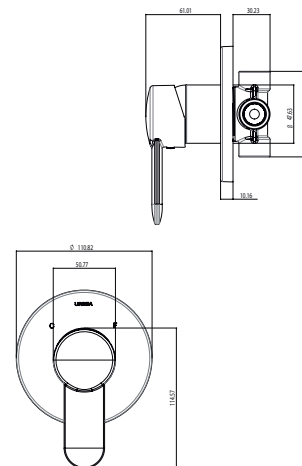


► Monomando sencillo para regadera o tina **NEEK®**

NUEVO
PRODUCTO

9437NK Cromo

MMV 1 PCM 4



CARACTERÍSTICAS:

- Altura: 142 mm
- Material: Latón
- Cartucho de control de temperatura y caudal
- Bajo en Plomo



Colección NEEK disponible en el mes de Abril de 2021

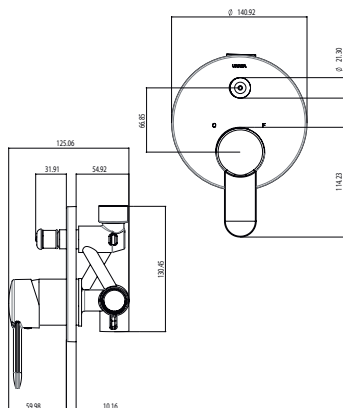
Las imágenes son ilustrativas / Los productos pueden sufrir cambios sin previo aviso en su aspecto o partes como resultado de los procesos de mejora continua. / Vigencia del 01 de Mayo al 31 de Diciembre de 2021 / Esta lista de precios sustituye a las anteriores / Sujetos a cambios sin previo aviso / Consultar disponibilidad de producto.

► **Monomando con desviador para regadera y/o tina NEEK®**

NUEVO
PRODUCTO

9438NK Cromo

MMV 1
PCM 4



CARACTERÍSTICAS:

- **Altura:** 188 mm
- **Material:** Latón
- Cartucho de control de temperatura y caudal
- **Bajo en Plomo**

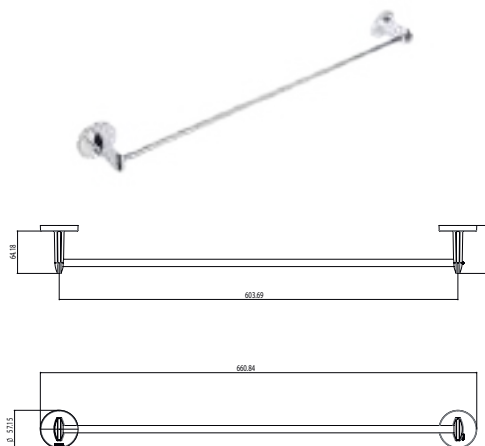


► **Toallero de barra largo NEEK®**

NUEVO
PRODUCTO

NK.05 Cromo

MMV 1
PCM 6



CARACTERÍSTICAS:

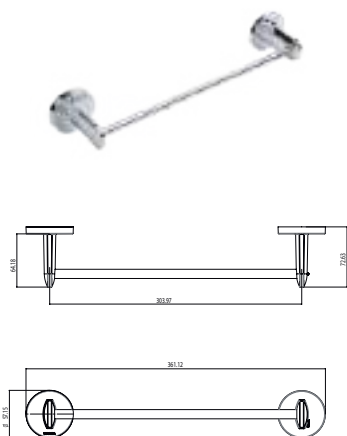
- **Largo:** 660 mm
- **Material:** Latón
- Sistema de sujeción metálico

► **Toallero de barra corto NEEK®**

NUEVO
PRODUCTO

NK.09 Cromo

MMV 1
PCM 23



CARACTERÍSTICAS:

- **Largo:** 361 mm
- **Material:** Latón
- Sistema de sujeción metálico

► **Toallero de Argolla NEEK®**

NUEVO
PRODUCTO

NK.19 Cromo

MMV 1
PCM 8



CARACTERÍSTICAS:

- **Dimensiones:** 193 mm
- **Material:** Latón
- Sistema de sujeción metálico

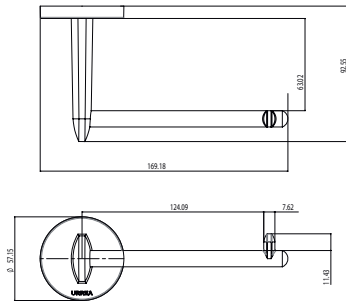
► Portarrollo **NEEK®**

NUEVO
PRODUCTO

NK.17

Cromo

MMV 1
PCM 20



CARACTERÍSTICAS:

- **Largo:** 169 mm
- **Material:** Latón
- Sistema de sujeción metálico

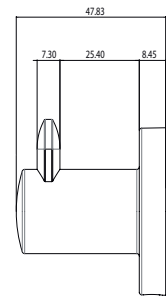
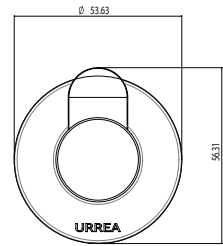
► Gancho **NEEK®**

NUEVO
PRODUCTO

NK.06

Cromo

MMV 1
PCM 10



CARACTERÍSTICAS:

- **Altura:** 56 mm
- **Material:** Latón
- Sistema de sujeción metálico



COLECCIÓN

Hatia



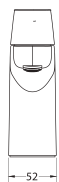
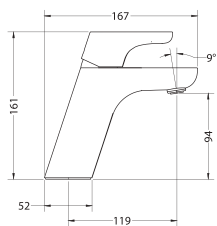
Diseñada por:
JOEL ESCALONA

Curvaturas que personifican
la **fuerza con la que fluye el agua**

► Monomando corto para lavabo **HATIA®**

9436ES Cromo

MMV 1 PCM 4



Consumo de Agua: **4.1 l/min**
Ahorro de Agua: **49%**

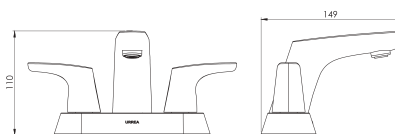
CARACTERÍSTICAS:

- Altura: 161 mm
- Presión mínima requerida: 0.25 kg/cm²
- Cartucho de control de temperatura y caudal
- Aireador dirigible

► Mezcladora de 4" para lavabo **HATIA®**

55ES Cromo

MMV 1 PCM 12



Consumo de Agua: **4.3 l/min**
Ahorro de Agua: **47%**

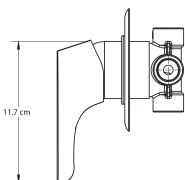
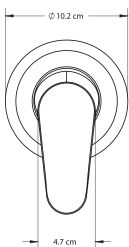
CARACTERÍSTICAS:

- Altura: 110 mm
- Presión mínima requerida: 0.25 kg/cm²
- Cartucho cerámico 1/4 de vuelta
- Aireador dirigible

► Monomando sencillo para regadera o tina **HATIA®**

9437ES Cromo

MMV 1 PCM 12



CARACTERÍSTICAS:

- Diámetro: 10.2 cm
- Presión mínima requerida: 0.25 kg/cm²
- Cartucho de control de temperatura y caudal



COLECCIÓN

Cassia



Un estilo minimalista
con diseño **versátil y fuerte**

► Monomando alto para lavabo **CASSIA®**

9435LU Cromo

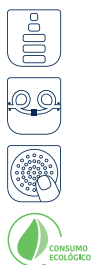
MMV 1
PCM 6



Consumo de Agua: **4.2 l/min**
Ahorro de Agua: **48%**

CARACTERÍSTICAS:

- Altura: 285 mm
- Presión mínima requerida: 0.25 kgf/cm²
- Cartucho de control de temperatura y caudal
- Aireador limpia fácil



► Monomando corto para lavabo **CASSIA®**

9433LU Cromo

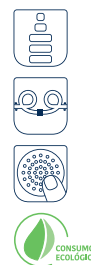
MMV 1
PCM 8



Consumo de Agua: **4.2 l/min**
Ahorro de Agua: **48%**

CARACTERÍSTICAS:

- Altura: 185 mm
- Presión mínima requerida: 0.25 kgf/cm²
- Cartucho de control de temperatura y caudal
- Aireador limpia fácil



► Monomando a muro para lavabo **CASSIA®**

9436LU Cromo

MMV 1
PCM 8



Consumo de Agua: **3.6 l/min**
Ahorro de Agua: **55%**

CARACTERÍSTICAS:

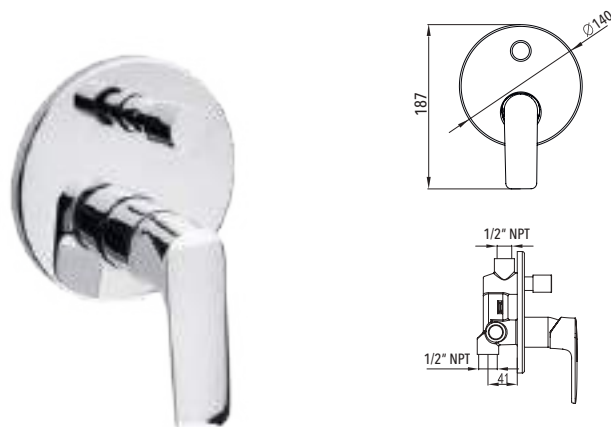
- Largo: 190 mm
- Presión mínima requerida: 0.25 kgf/cm²
- Cartucho de control de temperatura y caudal
- Aireador limpia fácil



► Monomando con desviador para regadera y/o tina **CASSIA®**

9438LU Cromo

MMV 1
PCM 8



CARACTERÍSTICAS:

- Diámetro: 140 mm
- Presión mínima requerida: 0.25 kgf/cm²
- Cartucho de control de temperatura y caudal

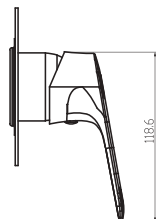
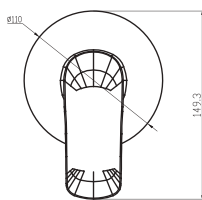


► **Monomando sencillo para regadera o tina CASSIA®**

9437LU

Cromo

MMV 1
PCM 12



CARACTERÍSTICAS:

- **Diámetro:** 110 mm
- **Presión mínima requerida:** 0.25 kgf/cm²
- Cartucho de control de temperatura y caudal

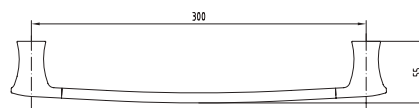
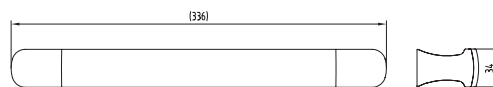


► **Toallero de barra corto CASSIA®**

LU.09

Cromo

MMV 1
PCM 20



CARACTERÍSTICAS:

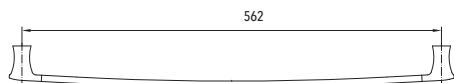
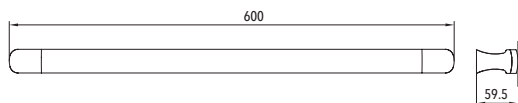
- **Largo:** 300 mm
- **Material:** Latón
- Sistema de sujeción metálico

► **Toallero de barra largo CASSIA®**

LU.05

Cromo

MMV 1
PCM 10



CARACTERÍSTICAS:

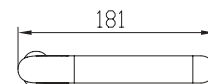
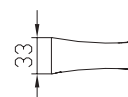
- **Largo:** 600 mm
- **Material:** Latón
- Sistema de sujeción metálico

► **Portarrollo CASSIA®**

LU.17

Cromo

MMV 1
PCM 10



CARACTERÍSTICAS:

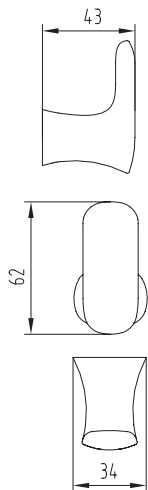
- **Largo:** 181 mm
- **Material:** Latón
- Sistema de sujeción metálico

► Gancho sencillo **CASSIA®**

LU.06

Cromo

MMV 1
PCM 10



CARACTERÍSTICAS:

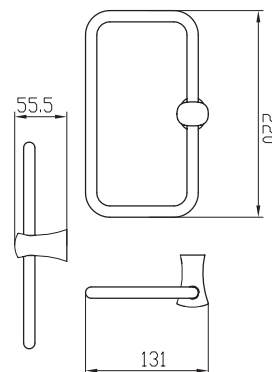
- **Altura:** 62 mm
- **Material:** Latón
- Sistema de sujeción metálico

► Toallero de argolla **CASSIA®**

LU.19

Cromo

MMV 1
PCM 10



CARACTERÍSTICAS:

- **Largo:** 220 mm
- **Material:** Latón
- Sistema de sujeción metálico



COLECCIÓN

Lia

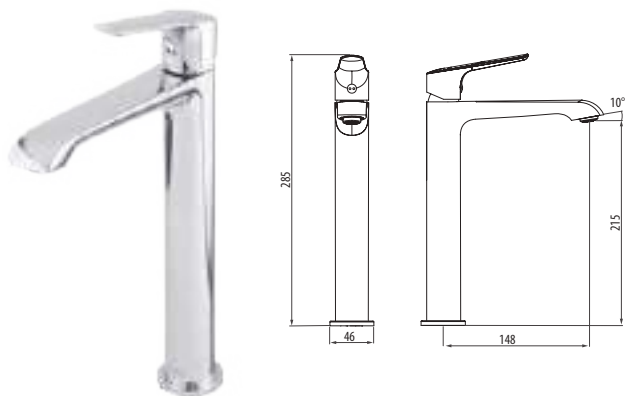


De formas **tradicionales**
a **contemporáneas**

► **Monomando alto para lavabo LIA®**

101CL Cromo

MMV 1
PCM 6



Consumo de Agua: **3.3 l/min**
Ahorro de Agua: **59%**

CARACTERÍSTICAS:

- **Altura:** 285 mm
- **Presión mínima requerida:** 0.25 kgf/cm²
- Cartucho de control de temperatura y caudal
- Aireador de moneda



► **Monomando corto para lavabo LIA®**

100CL Cromo

MMV 1
PCM 8



Consumo de Agua: **3.3 l/min**
Ahorro de Agua: **59%**

CARACTERÍSTICAS:

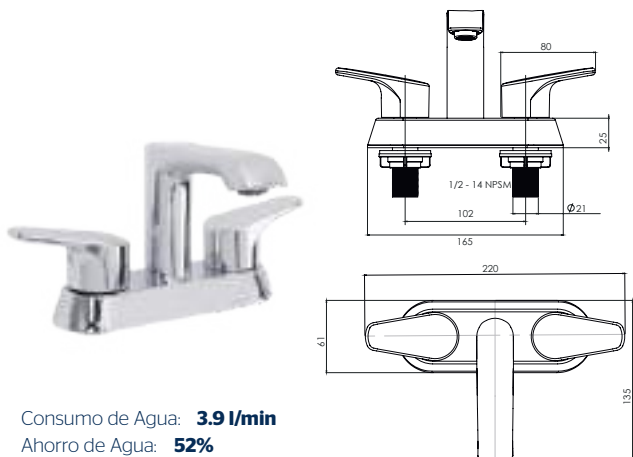
- **Altura:** 180 mm
- **Presión mínima requerida:** 0.25 kgf/cm²
- Cartucho de control de temperatura y caudal
- Aireador de moneda



► **Mezcladora de 4" para lavabo LIA®**

46CL Cromo

MMV 1
PCM 12



Consumo de Agua: **3.9 l/min**
Ahorro de Agua: **52%**

CARACTERÍSTICAS:

- **Altura:** 116 mm
- **Material:** Latón
- **Presión mínima requerida:** 0.25 kg/cm²
- Cartucho cerámico ¼ de vuelta
- Aireador de moneda



► **Monomando sencillo para regadera o tina LIA®**

102CL Cromo

MMV 1
PCM 12



CARACTERÍSTICAS:

- **Diámetro:** 110 mm
- **Presión mínima requerida:** 0.25 kgf/cm²
- Cartucho de control de temperatura y caudal

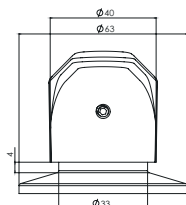
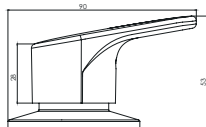
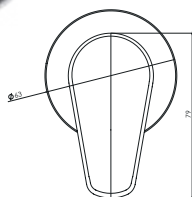


► **Juego de manerales grandes LIA®**

CL

Cromo

MMV 1
PCM 15



CARACTERÍSTICAS:

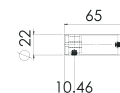
- Diámetro: 63 mm
- Material: Latón
- Cartucho cerámico ¼ de vuelta

► **Toallero de barra corto LIA®**

700CL

Cromo

MMV 1
PCM 24



CARACTERÍSTICAS:

- Largo: 300 mm
- Sistema de sujeción metálico

► **Toallero de barra largo LIA®**

701CL

Cromo

MMV 1
PCM 24



CARACTERÍSTICAS:

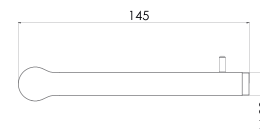
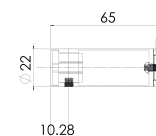
- Largo: 600 mm
- Material: Latón
- Sistema de sujeción metálico

► **Portarrollo LIA®**

702CL

Cromo

MMV 1
PCM 30



CARACTERÍSTICAS:

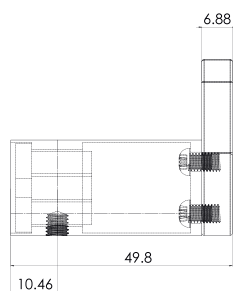
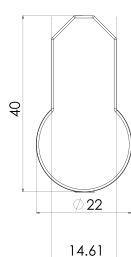
- Largo: 145 mm
- Material: Latón
- Sistema de sujeción metálico

► **Gancho sencillo LIA®**

703CL

Cromo

MMV 1
PCM 60



CARACTERÍSTICAS:

- Altura: 40 mm
- Material: Latón
- Sistema de sujeción metálico

► **Juego de accesorios LIA®**

1001CL

Cromo

MMV 1
PCM 20



CARACTERÍSTICAS:

- Material: Latón
- Sistema de sujeción metálico
- Incluye 4 piezas

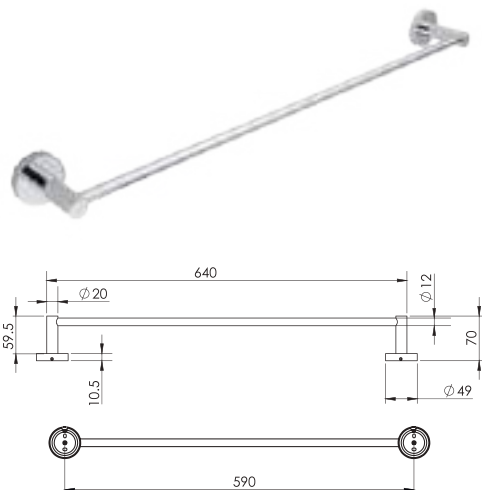


► Toallero de barra largo redondo

ACR.05

Cromo

MMV 1
PCM 24



CARACTERÍSTICAS:

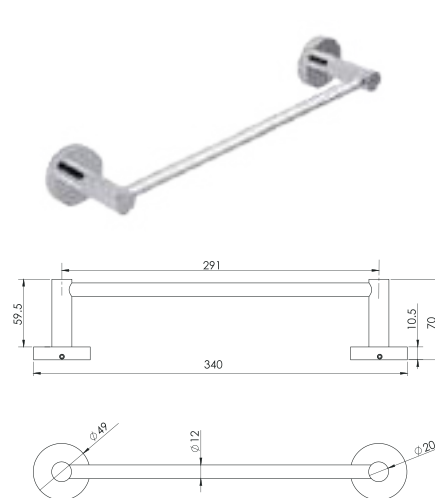
- Largo: 640 mm
- Material: Latón
- Sistema de sujeción metálico

► Toallero de barra corto redondo

ACR.09

Cromo

MMV 1
PCM 24



CARACTERÍSTICAS:

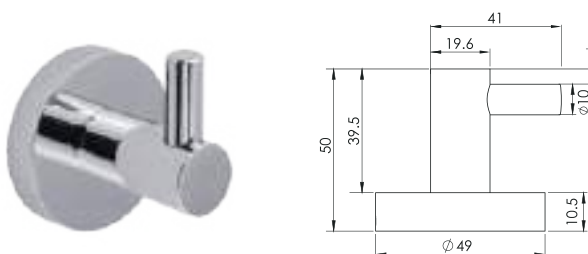
- Largo: 291 mm
- Material: Latón
- Sistema de sujeción metálico

► Gancho sencillo redondo

ACR.06

Cromo

MMV 1
PCM 30



CARACTERÍSTICAS:

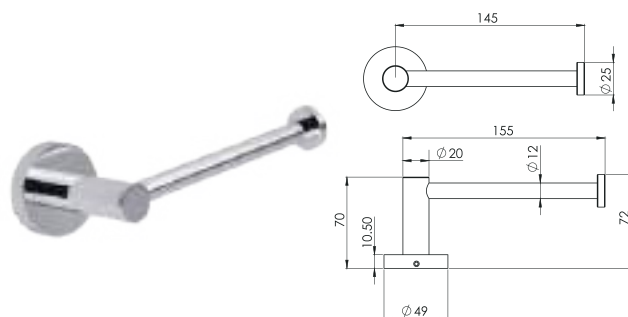
- Diámetro: 49 mm
- Material: Latón
- Sistema de sujeción metálico

► Portarrollo redondo

ACR.17

Cromo

MMV 1
PCM 24



CARACTERÍSTICAS:

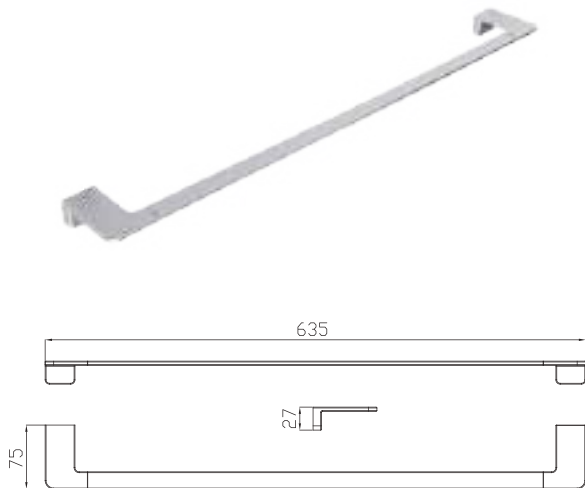
- Largo: 155 mm
- Material: Latón
- Sistema de sujeción metálico

► Toallero de barra largo cuadrado

ACC.05

Cromo

MMV 1
PCM 10



CARACTERÍSTICAS:

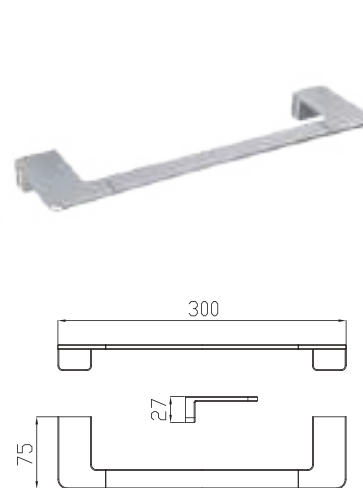
- Largo: 635mm
- Material: Latón
- Sistema de sujeción metálico

► Toallero de barra corto cuadrado

ACC.09

Cromo

MMV 1
PCM 20



CARACTERÍSTICAS:

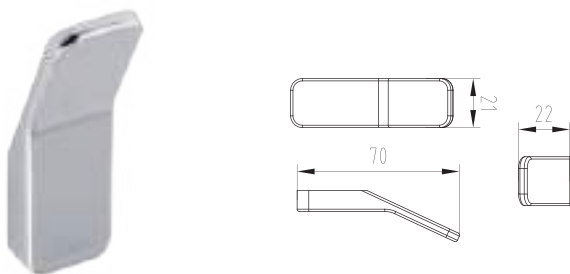
- Largo: 300 mm
- Material: Latón
- Sistema de sujeción metálico

► Gancho sencillo cuadrado

ACC.06

Cromo

MMV 1
PCM 30



CARACTERÍSTICAS:

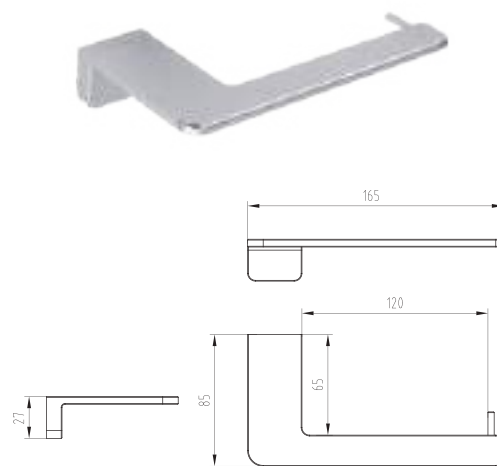
- Altura: 70 mm
- Material: Latón
- Sistema de sujeción metálico

► Portarrollo cuadrado

ACC.17

Cromo

MMV 1
PCM 30



CARACTERÍSTICAS:

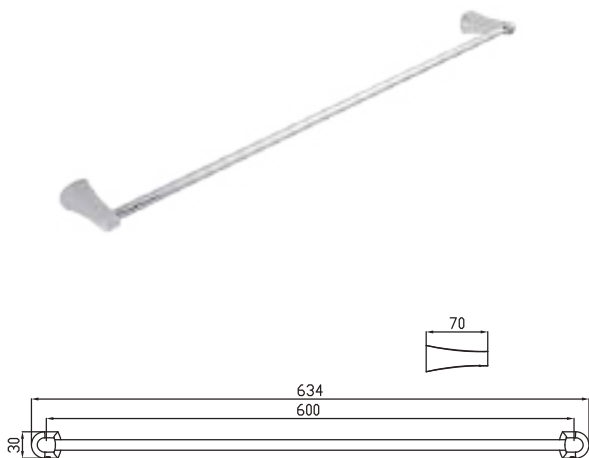
- Largo: 165 mm
- Material: Latón
- Sistema de sujeción metálico

► Toallero de barra largo intermedio

ACM.05

Cromo

MMV 1
PCM 10



CARACTERÍSTICAS:

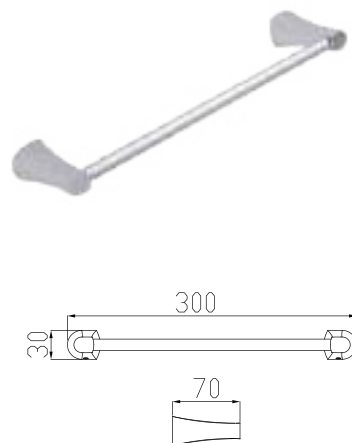
- Largo: 600 mm
- Material: Latón
- Sistema de sujeción metálico

► Toallero de barra corto intermedio

ACM.09

Cromo

MMV 1
PCM 20



CARACTERÍSTICAS:

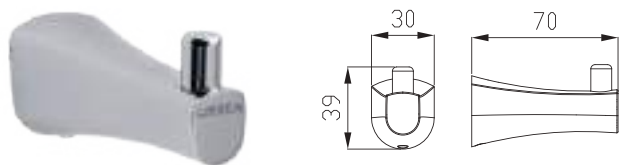
- Largo: 300 mm
- Material: Latón
- Sistema de sujeción metálico

► Gancho sencillo intermedio

ACM.06

Cromo

MMV 1
PCM 30



CARACTERÍSTICAS:

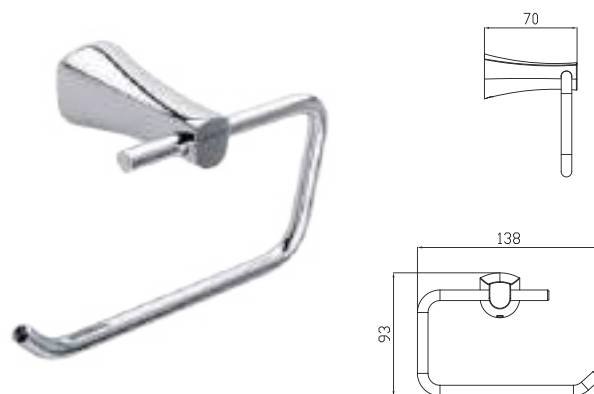
- Altura: 39 mm
- Material: Latón
- Sistema de sujeción metálico

► Portarrollo intermedio

ACM.17

Cromo

MMV 1
PCM 10



CARACTERÍSTICAS:

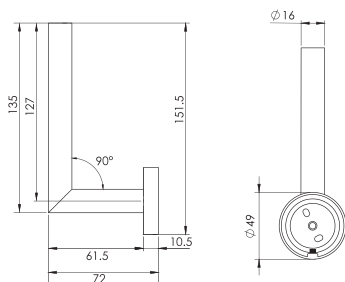
- Largo: 138 mm
- Material: Latón
- Sistema de sujeción metálico

► Portarrollo de reserva

P.R

Cromo

MMV 1
PCM 24



CARACTERÍSTICAS:

- **Altura:** 135 mm
- **Material:** Latón
- Sistema de sujeción metálico

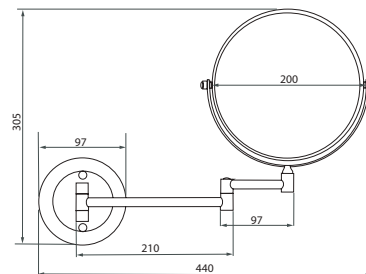
► Espejo de vanidad con aumento de 3X en una cara

NUEVO
PRODUCTO

704CL

Cromo

MMV 1
PCM 20



CARACTERÍSTICAS:

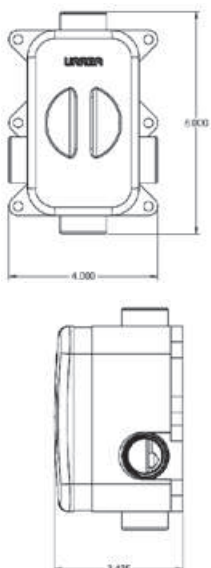
- **Diámetro:** 200 mm
- **Material:** Latón
- Ángulo ajustable
- Rotación 360°
- **Sistema de sujeción:** Tornillos y taquetes



URREA

BOX

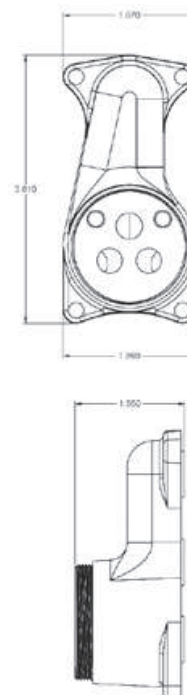


► Caja universal URREA BOX
UBMMV 1
PCM 12**CARACTERÍSTICAS:**

- Material: Latón
- Material Exterior: ABS

► Cuerpo sencillo para regadera URREA BOX
S

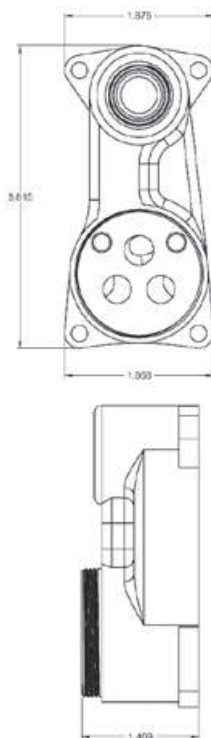
Cromo

MMV 1
PCM 12**CARACTERÍSTICAS:**

- Para uso exclusivo con URREA BOX
- Utilizar únicamente cubiertas SENCILLAS

► Cuerpo con desviador para regadera URREA BOX
DV

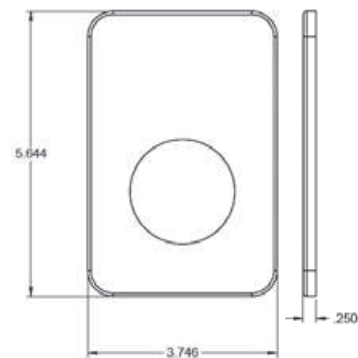
Cromo

MMV 1
PCM 12**CARACTERÍSTICAS:**

- Para uso exclusivo con URREA BOX
- Utilizar únicamente cubiertas CON DESVIADOR

► Cubierta cuadrada sencilla URREA BOX
CSLMATERIAL
LatónMMV 1
PCM 20**CS**

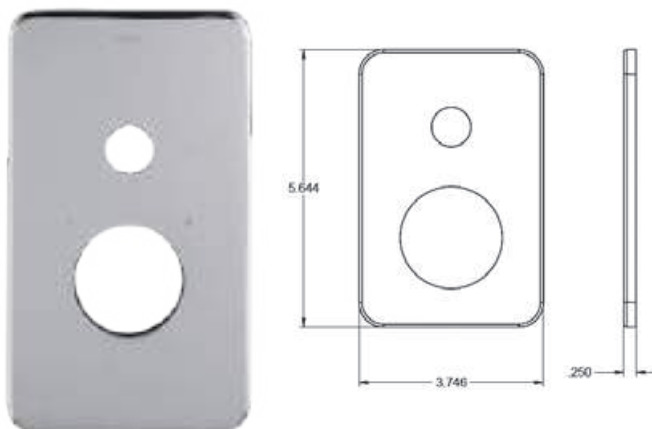
ABS

MMV 1
PCM 20**CARACTERÍSTICAS:**

- Acabado: Cromo
- Para uso exclusivo con URREA BOX
- A utilizarse con cuerpo SENCILLO

▶ **Cubierta cuadrada con desviador URREA BOX**

	MATERIAL	MMV	PCM
CDL	Latón	1	20
CD	ABS	1	20



CARACTERÍSTICAS:

- Acabado: Cromo
- Para uso exclusivo con **URREA BOX**
- A utilizarse con cuerpo **CON DESVIADOR**

▶ **Cubierta redonda sencilla URREA BOX**

	MATERIAL	MMV	PCM
RSL	Latón	1	18
RS	ABS	1	18



CARACTERÍSTICAS:

- Acabado: Cromo
- Para uso exclusivo con **URREA BOX**
- A utilizarse con cuerpo **SENCILLO**

▶ **Cubierta redonda con desviador URREA BOX**

	MATERIAL	MMV	PCM
RDL	Latón	1	18
RDP	ABS	1	18

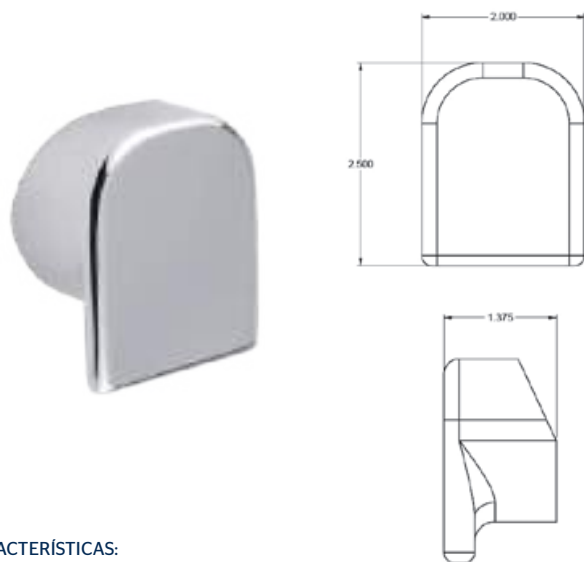


CARACTERÍSTICAS:

- Acabado: Cromo
- Para uso exclusivo con **URREA BOX**
- A utilizarse con cuerpo **CON DESVIADOR**

▶ **Maneral HASEN® para monomando URREA BOX**

	MATERIAL	MMV	PCM
UFA	Latón	1	30

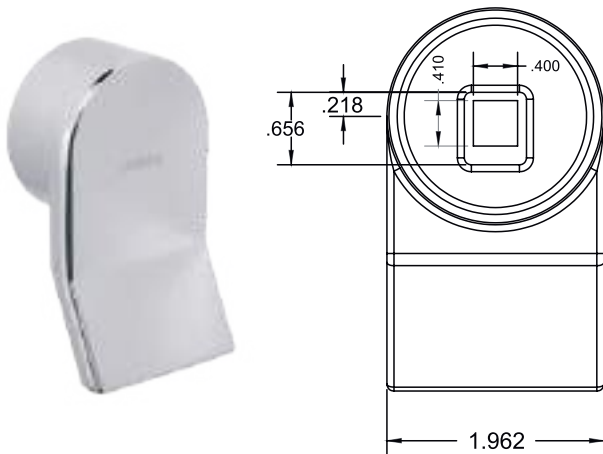


CARACTERÍSTICAS:

- Acabado: Cromo
- Para uso exclusivo con **URREA BOX**

Maneral LOX® para monomando URREA BOX

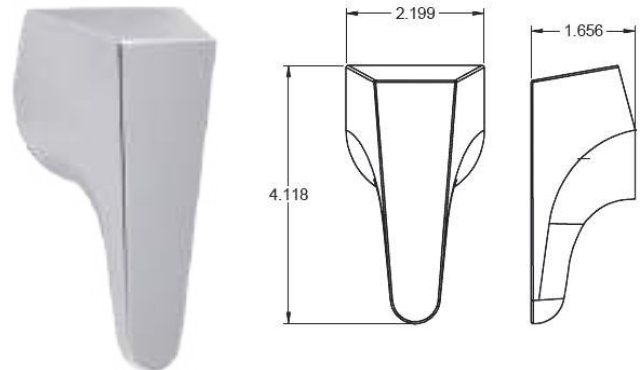
UFR	MATERIAL	MMV	PCM
	Latón	1	30


CARACTERÍSTICAS:

- Acabado: Cromo
- Para uso exclusivo con URREA BOX

Maneral KU® para monomando URREA BOX

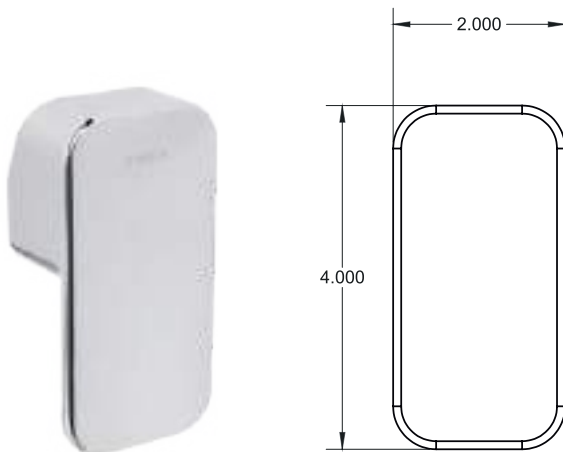
UKU	MATERIAL	MMV	PCM
	Latón	1	30


CARACTERÍSTICAS:

- Acabado: Cromo
- Para uso exclusivo con URREA BOX

Maneral ITUA® para monomando URREA BOX

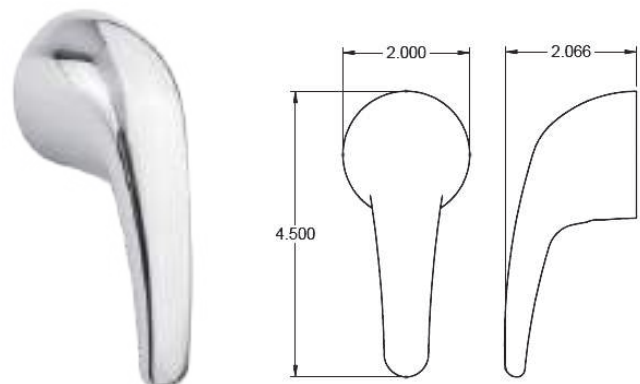
UNY	MATERIAL	MMV	PCM
	Latón	1	30


CARACTERÍSTICAS:

- Acabado: Cromo
- Para uso exclusivo con URREA BOX

Maneral VERMONT® para monomando URREA BOX

UVM	MATERIAL	MMV	PCM
	Latón	1	33


CARACTERÍSTICAS:

- Acabado: Cromo
- Para uso exclusivo con URREA BOX

► **Maneral NEO® Tubular para monomando URREA BOX**

UE01	MATERIAL	MMV	PCM
	Latón	1	30



CARACTERÍSTICAS:
- Acabado: Cromo
- Para uso exclusivo con URREA BOX

► **Maneral NEO® Sólido para monomando URREA BOX**

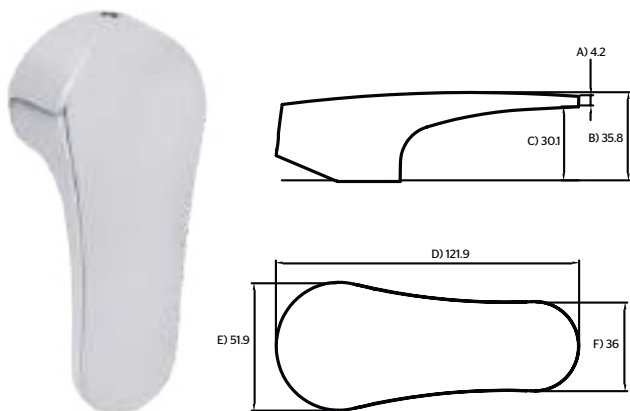
UE02	MATERIAL	MMV	PCM
	Latón	1	33



CARACTERÍSTICAS:
- Acabado: Cromo
- Para uso exclusivo con URREA BOX

► **Maneral CONTRACT® para monomando URREA BOX**

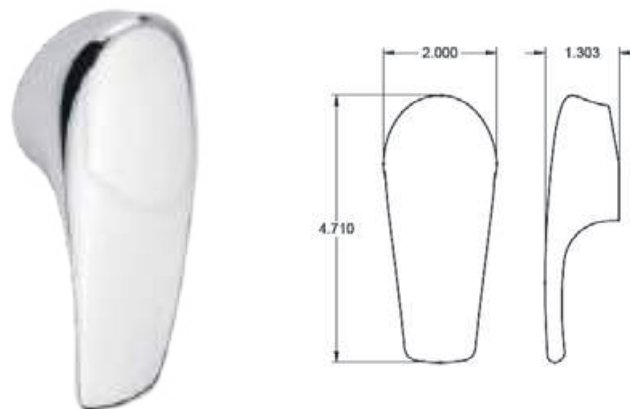
UPR	MATERIAL	MMV	PCM
	Latón	1	24



CARACTERÍSTICAS:
- Acabado: Cromo
- Para uso exclusivo con URREA BOX

► **Maneral YAZ® 1 para monomando URREA BOX**

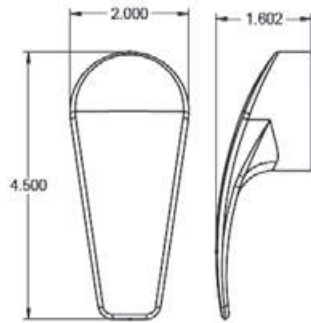
UYZ1	MATERIAL	MMV	PCM
	Latón	1	33



CARACTERÍSTICAS:
- Acabado: Cromo
- Para uso exclusivo con URREA BOX

▶ Maneral YAZ® 2 para monomando **URREA BOX**

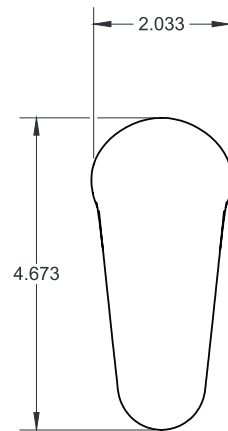
	MATERIAL	MMV	PCM
UYZ2	Latón	1	33


CARACTERÍSTICAS:

- Acabado: Cromo
- Para uso exclusivo con **URREA BOX**

 ▶ Maneral HATIA® para monomando **URREA BOX**

	MATERIAL	MMV	PCM
UES	Latón	1	33


CARACTERÍSTICAS:

- Acabado: Cromo
- Para uso exclusivo con **URREA BOX**

REGADERAS

URREA

Vive la **experiencia**
de un baño en plenitud



Cosas que debes saber al elegir tu REGADERA

1. Tipo de Regadera

Tradicional



De **cebolla**

De plato



Caída de agua en **90°**

Columna de ducha



Todos los componentes en un solo producto

Regadera de Teléfono



Ducha **móvil** que permite **dirigir el flujo**

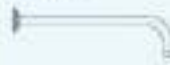
2. Brazo Adecuado

Clásico



Para regaderas **tradicionales**

A muro



Para regaderas de **plato**

A techo



Para regaderas de **grandes dimensiones**

* Los brazos a muro y a techo, se pueden encontrar en forma redonda y cuadrada, así como en diferentes medidas

4. Nivel de Presión

Es importante identificar el nivel de presión de tu hogar y verificar si la regadera está diseñada para dicha presión.



Baja

0.2 Kg/cm² - 1.0 Kg/cm²

3. Forma y Medida

Con sus **formas, medidas y diseño**, nuestras regaderas **aportan un estilo único** a tu ambiente de baño.



Redonda



Cuadrada

Contamos con **variedad de medidas** que hacen de tu ducha **¡La mejor experiencia!**

5. Cuidado del Agua

En URREA tenemos un **compromiso contigo** y con el **Medio Ambiente**, es por esto que nuestras regaderas te ofrecen hasta un

54%

de ahorro en agua

de acuerdo a la norma mexicana **NOM-008-CNA-1998**



de esta forma **juntos** contribuimos al **cuidado de nuestro planeta**



Media

1.0 Kg/cm² - 3.0 Kg/cm²



Alta

3.0 Kg/cm² - 6.0 Kg/cm²



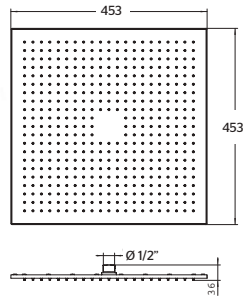
Una atmósfera
de tranquilidad
bajo el agua

¡Haz tu combinación
PERFECTA!

Regaderas Brazos	Tradicionales	Plato	Grandes Dimensiones
Clásico 			
A muro 	NO RECOMENDABLE		NO RECOMENDABLE
A techo 	NO RECOMENDABLE		

▶ Regadera de plato cuadrado de 45 cm
2217

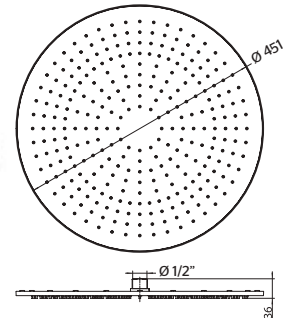
Cromo

MMV 1
PCM 2Consumo de Agua: **10 l/min****CARACTERÍSTICAS:**

- Funcionamiento: **MEDIA PRESIÓN**
- Dimensiones: 453 mm x 453 mm
- Forma: Cuadrada
- Material: Acero Inoxidable T304 alta resistencia a la corrosión
- Presión óptima de trabajo: 1.0 a 3.0 kg/cm²

NOM
▶ Regadera de plato redondo de 45 cm
2216

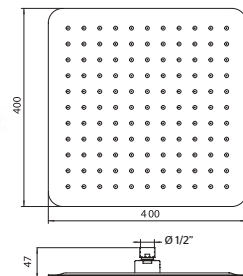
Cromo

MMV 1
PCM 2Consumo de Agua: **10 l/min****CARACTERÍSTICAS:**

- Funcionamiento: **MEDIA PRESIÓN**
- Diámetro: 451 mm
- Forma: Redonda
- Material: Acero Inoxidable T304 alta resistencia a la corrosión
- Presión óptima de trabajo: 1.0 a 3.0 kg/cm²

NOM
▶ Regadera de plato cuadrado **SUPER SLIM de 40 cm**
2219

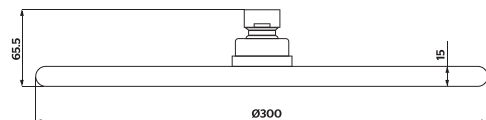
Cromo

MMV 1
PCM 4Consumo de Agua: **6.4 l/min**
Ahorro de Agua: **36%****CARACTERÍSTICAS:**

- Funcionamiento: **MEDIA PRESIÓN**
- Dimensiones: 400 mm x 400 mm
- Forma: Cuadrada
- Material: Acero Inoxidable T304 alta resistencia a la corrosión
- Presión óptima de trabajo: 2.0 a 4.0 kg/cm²
- Super slim, regadera muy delgada

NOM
▶ Regadera de plato redondo de 30 cm
2223

Cromo/Negro

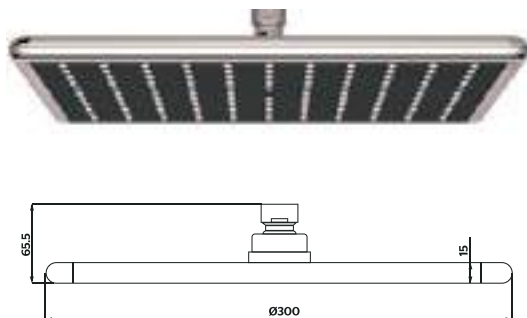
MMV 1
PCM 8Consumo de Agua: **6.6 l/min**
Ahorro de Agua: **34%****CARACTERÍSTICAS:**

- Funcionamiento: **BAJA, MEDIA Y ALTA PRESIÓN**
- Diámetro: 300 mm
- Forma: Redonda
- Material: ABS
- Presión Mínima: 0.25 kg/cm²
- Presión óptima de trabajo: 1.0 kg/cm²

NOM

▶ Regadera de plato cuadrado de 30 cm

2224 Cromo/Negro MMV 1 PCM 8



Consumo de Agua: **7.5 l/min**
Ahorro de Agua: **25%**

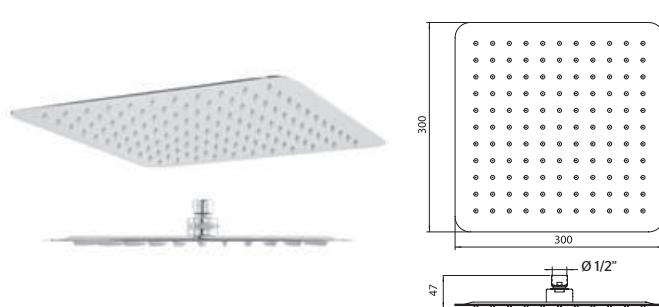
CARACTERÍSTICAS:

- Funcionamiento: **BAJA, MEDIA Y ALTA PRESIÓN**
- Dimensiones: 300 mm x 300 mm
- Forma: Cuadrada
- Material: ABS
- Presión Mínima: 0.25 kg/cm²
- Presión óptima de trabajo: 1.0 kg/cm²



▶ Regadera de plato cuadrado **SUPER SLIM** de 30 cm

2218 Cromo MMV 1 PCM 2



Consumo de Agua: **6.1 l/min**
Ahorro de Agua: **39%**

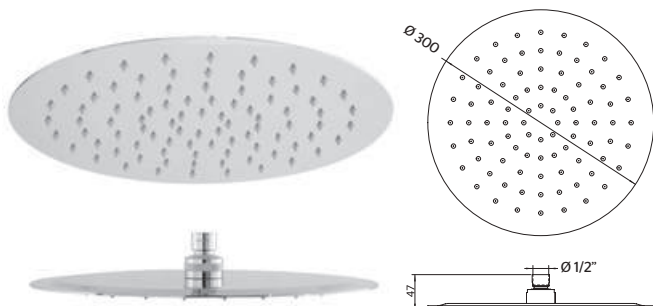
CARACTERÍSTICAS:

- Funcionamiento: **BAJA PRESIÓN**
- Dimensiones: 300 mm x 300 mm
- Forma: Cuadrada
- Material: Acero Inoxidable T304 alta resistencia a la corrosión
- Presión óptima de trabajo: 0.8 a 1.0 kg/cm²
- Super slim, regadera muy delgada



▶ Regadera de plato redondo **SUPER SLIM** de 30 cm

2215 Cromo MMV 1 PCM 2



Consumo de Agua: **6.6 l/min**
Ahorro de Agua: **34%**

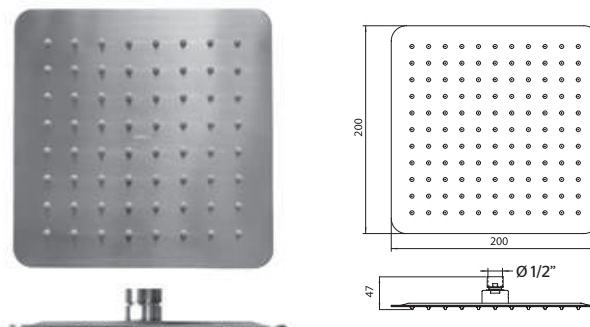
CARACTERÍSTICAS:

- Funcionamiento: **BAJA Y MEDIA PRESIÓN**
- Diámetro: 300 mm
- Forma: Redonda
- Material: Acero Inoxidable T304 alta resistencia a la corrosión
- Presión óptima de trabajo: 1.0 a 3.0 kg/cm²
- Super slim, regadera muy delgada



▶ Regadera de plato cuadrado **SUPER SLIM INOX®** de 20 cm

2221INOX Acero Inoxidable MMV 1 PCM 7



Consumo de Agua: **6.9 l/min**
Ahorro de Agua: **31%**

CARACTERÍSTICAS:

- Funcionamiento: **BAJA Y MEDIA PRESIÓN**
- Dimensiones: 200 mm x 200 mm
- Forma: Cuadrada
- Material: Acero Inoxidable T304 ultra resistente a la corrosión
- Presión óptima de trabajo: 1.0 a 4.0 kg/cm²
- Super slim, regadera muy delgada

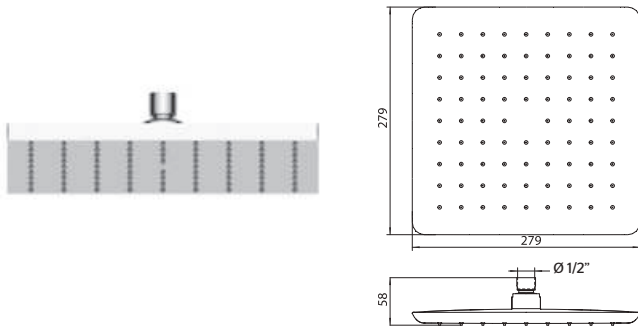


▶ **Regadera de plato cuadrada de 28 cm**

2214

Cromo

MMV 1
PCM 6



Consumo de Agua: **9.8 l/min**

CARACTERÍSTICAS:

- Funcionamiento: **BAJA PRESIÓN**
- Dimensiones: 279 mm x 279 mm
- Forma: Cuadrada
- Material: ABS
- Presión óptima de trabajo: 0.8 a 1.0 kg/cm²

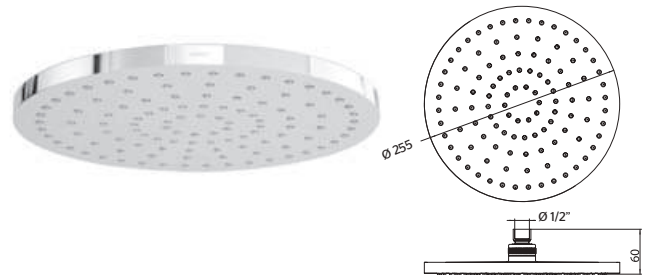


▶ **Regadera de plato redondo de 25 cm**

2213

Cromo

MMV 1
PCM 6



Consumo de Agua: **9.7 l/min**

CARACTERÍSTICAS:

- Funcionamiento: **BAJA, MEDIA Y ALTA PRESIÓN**
- Diámetro: 255 mm
- Forma: Redonda
- Material: ABS
- Presión óptima de trabajo: 1.0 a 4.0 kg/cm²

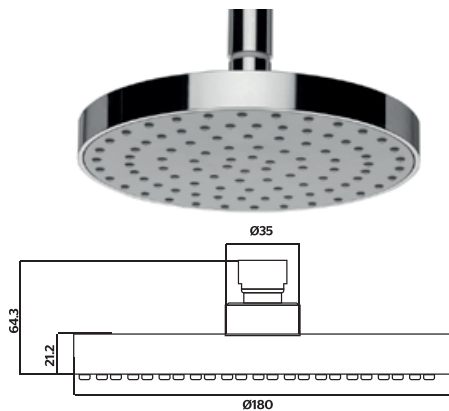


▶ **Regadera de plato redondo de 18 cm**

3025

Cromo

MMV 1
PCM 7



Consumo de Agua: **8.2 l/min**

Ahorro de Agua: **18%**

CARACTERÍSTICAS:

- Funcionamiento: **BAJA, MEDIA Y ALTA PRESIÓN**
- Diámetro: 180 mm
- Forma: Redonda
- Material: ABS
- Presión Mínima: 0.25 kg/cm²
- Presión óptima de trabajo: 1.0 kg/cm²



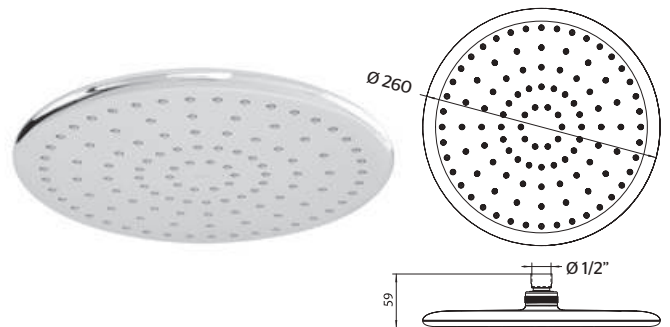
▶ **Regadera de plato redondo de 26 cm**

● **2212**
● **2212.2**

Cromo
Negro Mate

MMV 1
PCM 6

NUEVO



Consumo de Agua: **6 l/min**

Ahorro de Agua: **40%**

CARACTERÍSTICAS:

- Funcionamiento: **BAJA, MEDIA Y ALTA PRESIÓN**
- Diámetro: 260 mm
- Forma: Redonda
- Material: ABS
- Presión óptima de trabajo: 1.0 a 4.0 kg/cm²



▶ **Regadera de plato cuadrado de 20 cm con brazo y chapetón**

Modelo	Material	MMV	PCM
2262B	Cromo	1	8



CARACTERÍSTICAS:

- Funcionamiento: **BAJA, MEDIA Y ALTA PRESIÓN**
- Dimensiones: 200 mm x 200 mm
- Forma: Cuadrada
- Material: Latón
- Presión mínima: 0.25 kg/cm²
- Presión óptima de trabajo: 1.0 kg/cm²



▶ **Regadera VERMONT® de plato redondo de 20 cm con brazo y chapetón**

Modelo	Material	MMV	PCM
2095B	Cromo	1	10
2095B.9	Acero Inoxidable	1	10



Consumo de Agua: **6.6 l/min**
Ahorro de Agua: **34%**

CARACTERÍSTICAS:

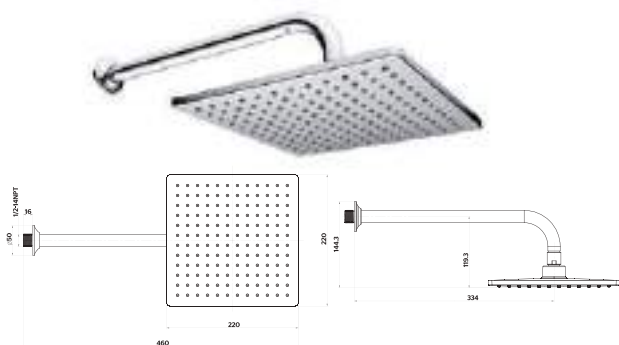
- Funcionamiento: **BAJA PRESIÓN**
- Diámetro: 200 mm
- Forma: Redonda
- Material: Brazo y chapetón de latón / Regadera de ABS
- Presión óptima de trabajo: 0.8 a 1.0 kg/cm²



▶ **Regadera de plato cuadrado de 22 cm con brazo y chapetón**

Modelo	Material	MMV	PCM	Notas
● 2261B	Cromo	1	8	
● *2261	Cromo	1	20	* No incluye brazo ni chapetón
● 2261.2	Negro Mate	1	20	

NUEVO



Consumo de Agua: **6.2 l/min**
Ahorro de Agua: **38%**

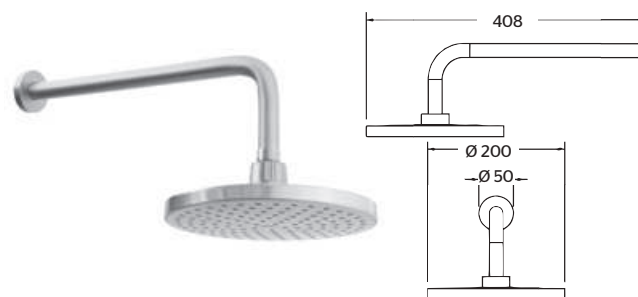
CARACTERÍSTICAS:

- Funcionamiento: **BAJA, MEDIA Y ALTA PRESIÓN**
- Dimensiones: 220 mm x 220 mm
- Forma: Cuadrada
- Material: ABS
- Presión mínima: 0.25 kg/cm²
- Presión óptima de trabajo: 1.0 kg/cm²



▶ **Regadera NEO® de plato redondo de 20 cm con brazo y chapetón**

Modelo	Material	MMV	PCM
2260B	Cromo	1	10
2260B.9	Acero Inoxidable	1	10



Consumo de Agua: **5.3 l/min**
Ahorro de Agua: **47%**

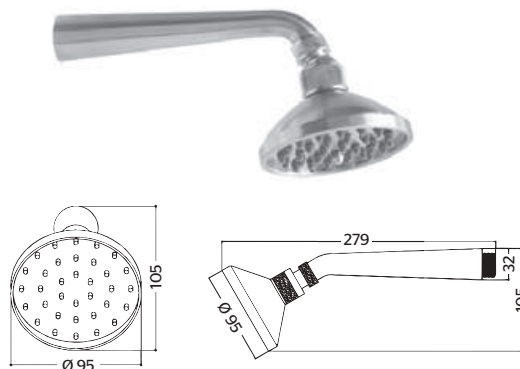
CARACTERÍSTICAS:

- Funcionamiento: **BAJA PRESIÓN**
- Diámetro: 200 mm
- Forma: Redonda
- Material: Brazo y chapetón de latón / Regadera de ABS
- Presión óptima de trabajo: 0.8 a 1.0 kg/cm²



▶ Regadera INOX® con brazo
2294B

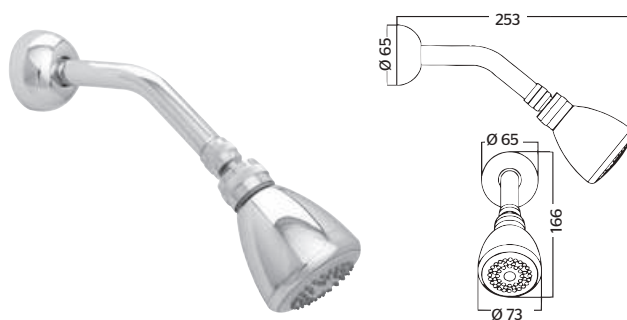
Acero Inoxidable

MMV 1
PCM 12
 Consumo de Agua: **5.7 l/min**
 Ahorro de Agua: **43%**
CARACTERÍSTICAS:

- Funcionamiento: **BAJA, MEDIA Y ALTA PRESIÓN**
- Diámetro: 95 mm
- Forma: Redonda
- Material: Acero Inoxidable T304
- Presión óptima de trabajo: 1.0 a 4.0 kg/cm²

NOM
▶ Regadera con brazo y chapetón
296B

Cromo

MMV 1
PCM 30
 Consumo de Agua: **6.1 l/min**
 Ahorro de Agua: **39%**
CARACTERÍSTICAS:

- Funcionamiento: **BAJA Y MEDIA PRESIÓN**
- Diámetro: 73 mm
- Forma: Redonda
- Material: Latón
- Presión óptima de trabajo: 1.0 a 3.0 kg/cm²

NOM
▶ Regadera con brazo y chapetón
296X

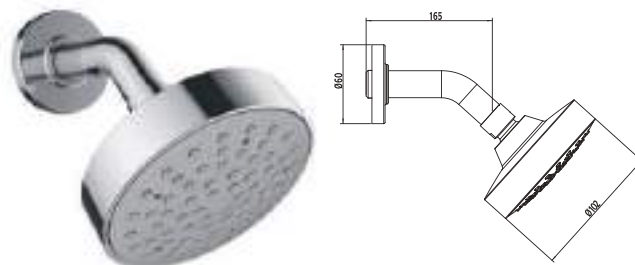
Cromo

MMV 1
PCM 20
 Consumo de Agua: **4.9 l/min**
 Ahorro de Agua: **51%**
CARACTERÍSTICAS:

- Funcionamiento: **MEDIA Y ALTA PRESIÓN**
- Diámetro: 72 mm
- Forma: Redonda
- Material: Latón
- Presión óptima de trabajo: 1.0 a 6.0 kg/cm²

NOM
▶ Regadera redonda de 10 cm con brazo y chapetón
3026B

Cromo

MMV 1
PCM 24
 Consumo de Agua: **6.4 l/min**
 Ahorro de Agua: **36%**
CARACTERÍSTICAS:

- Funcionamiento: **BAJA, MEDIA Y ALTA PRESIÓN**
- Diámetro: 102 mm
- Forma: Redonda
- Material: ABS
- Presión mínima: 0.25 kg/cm²
- Presión óptima de trabajo: 1.0 kg/cm²

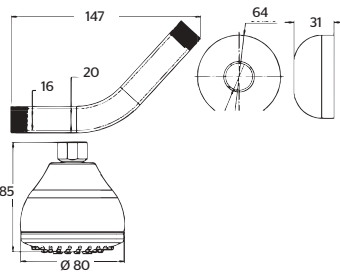
NOM

▶ **Regadera VERMONT® con brazo y chapetón**

2096B

Cromo

MMV 1
PCM 50



Consumo de Agua: **4.6 l/min**
Ahorro de Agua: **54%**

CARACTERÍSTICAS:

- Funcionamiento: **BAJA Y MEDIA PRESIÓN**
- Diámetro: 80 mm
- Forma: Redonda
- Material: Brazo y chapetón de latón / Regadera de ABS
- Presión óptima de trabajo: 1.0 a 3.0 kg/cm²

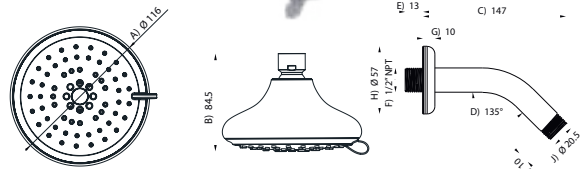


▶ **Regadera con brazo y chapetón de 5 funciones**

3036B

Cromo

MMV 1
PCM 40



Consumo de Agua: **5.8 l/min**
Ahorro de Agua: **42%**

CARACTERÍSTICAS:

- Funcionamiento: **BAJA, MEDIA Y ALTA PRESIÓN**
- Diámetro: 116 mm
- Forma: Redonda
- Material: Brazo y chapetón de latón / Regadera de ABS
- Presión mínima: 0.25 kg/cm²
- Sistema de limpieza automático
- **5 Funciones**

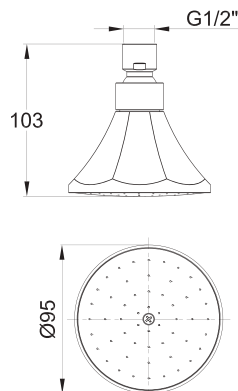


▶ **Regadera sin brazo de 9.5 cm**

3029

Cromo

MMV 1
PCM 30



Consumo de Agua: **5.1 l/min**
Ahorro de Agua: **49%**

CARACTERÍSTICAS:

- Funcionamiento: **MEDIA Y ALTA PRESIÓN**
- Diámetro: 95 mm
- Forma: Redonda
- Material: Latón
- Presión óptima de trabajo: 1.0 a 6.0 kg/cm²

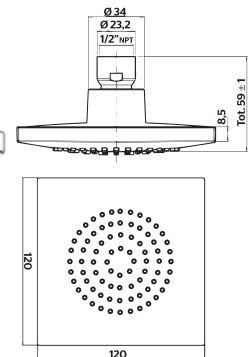


▶ **Regadera cuadrada sin brazo de 12 cm**

3030

Cromo

MMV 1
PCM 20



Consumo de Agua: **7.6 l/min**
Ahorro de Agua: **24%**

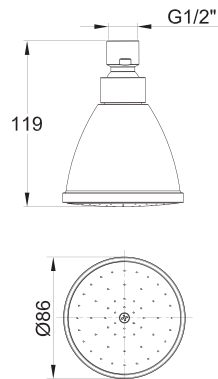
CARACTERÍSTICAS:

- Funcionamiento: **BAJA, MEDIA Y ALTA PRESIÓN**
- Dimensiones: 120 mm x 120 mm
- Forma: Cuadrada
- Material: ABS
- Presión mínima: 0.25 kg/cm²
- Presión óptima de trabajo: 1.0 kg/cm²



▶ Regadera sin brazo de 8.6 cm
3028

Cromo

MMV 1
PCM 30

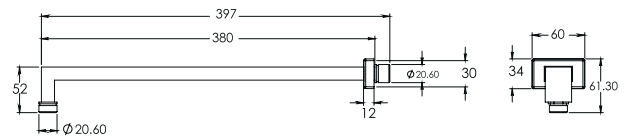
Consumo de Agua: **4.8 l/min**
 Ahorro de Agua: **54%**

CARACTERÍSTICAS:

- Funcionamiento: **MEDIA Y ALTA PRESIÓN**
- Diámetro: 86 mm
- Forma: Redonda
- Material: Latón
- Presión óptima de trabajo: 1.0 a 6.0 kg/cm²

NOM
▶ Brazo de regadera cuadrado recto a pared de 38 cm
2305

Cromo

MMV 1
PCM 15**CARACTERÍSTICAS:**

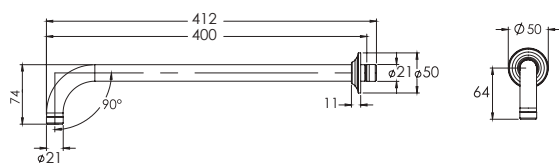
- Dimensiones: 380 mm
- Forma: Cuadrada
- Material: Latón
- Incluye chapetón

▶ Brazo de regadera tubular recto a pared de 40 cm
● **2303**

Cromo

MMV 1
PCM 24● **2303.2**

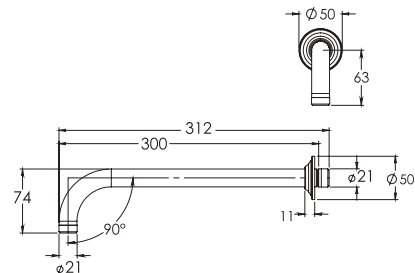
Negro Mate

MMV 1
PCM 24**NUEVO****CARACTERÍSTICAS:**

- Dimensiones: 400 mm
- Forma: Tubular
- Material: Latón
- Incluye chapetón

▶ Brazo de regadera tubular recto a pared de 30 cm
2312

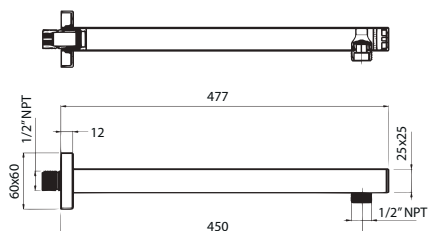
Cromo

MMV 1
PCM 40**CARACTERÍSTICAS:**

- Dimensiones: 300 mm
- Forma: Tubular
- Material: Latón
- Incluye chapetón

► Brazo de regadera cuadrado INOX recto a pared de 45 cm

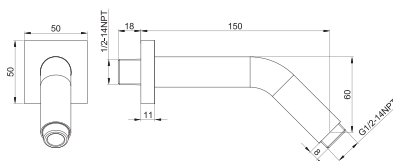
2305INOX Acero Inoxidable MMV 1 PCM 32



- CARACTERÍSTICAS:**
- Dimensiones: 450 mm
 - Forma: Cuadrada
 - Material: Latón
 - Incluye chapetón

► Brazo de regadera cuadrado a pared con chapetón

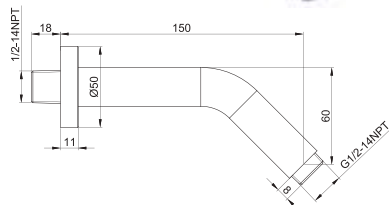
2314 Cromo MMV 1 PCM 50



- CARACTERÍSTICAS:**
- Dimensiones: 150 mm
 - Forma: Tubular
 - Material: Latón
 - Incluye chapetón

► Brazo de regadera redondo a pared con chapetón

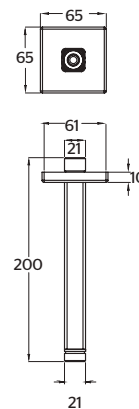
2313 Cromo MMV 1 PCM 50



- CARACTERÍSTICAS:**
- Dimensiones: 150 mm
 - Forma: Tubular
 - Material: Latón
 - Incluye chapetón

► Brazo de regadera cuadrado a techo de 20 cm

2310 Cromo MMV 1 PCM 35

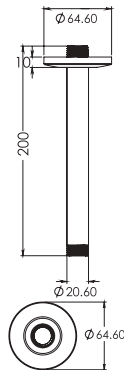


- CARACTERÍSTICAS:**
- Dimensiones: 200 mm
 - Forma: Cuadrada
 - Material: Latón
 - Incluye chapetón

▶ Brazo de regadera tubular a techo de 20 cm

- **2307** Cromo
- **2307.2** Negro Mate

MMV	PCM
1	35
1	35

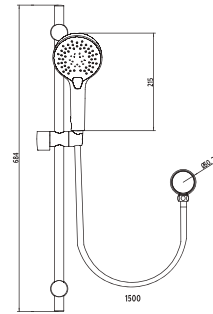
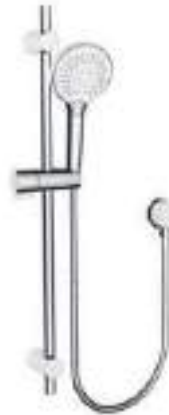
NUEVO**CARACTERÍSTICAS:**

- Dimensiones: 200 mm
- Forma: Tubular
- Material: Latón
- Incluye chapetón

▶ Regadera de teléfono redonda con 3 funciones

- 2019** Cromo

MMV	PCM
1	6



Consumo de Agua: **7.3 l/min**
Ahorro de Agua: **27%**

CARACTERÍSTICAS:

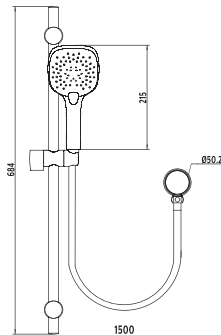
- Funcionamiento: **BAJA, MEDIA Y ALTA PRESIÓN**
- Forma: Redonda
- Material: ABS y barra de latón
- Presión Mínima: 0.25 kg/cm²
- Presión óptima de trabajo: 1.0 kg/cm²
- Incluye columna, manguera flexible, soporte de barra, regadera de mano, deslizador para regadera y conector a la red hidráulica
- **3 Funciones**

NOM

▶ Regadera de teléfono cuadrada con 3 funciones

- 2021** Cromo

MMV	PCM
1	6



Consumo de Agua: **6.3 l/min**
Ahorro de Agua: **37%**

CARACTERÍSTICAS:

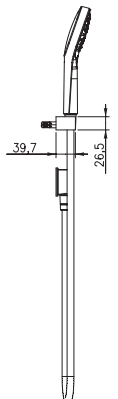
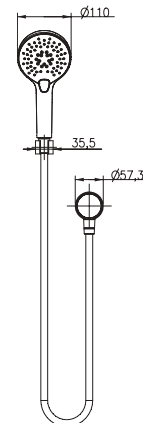
- Funcionamiento: **BAJA, MEDIA Y ALTA PRESIÓN**
- Forma: Cuadrada
- Material: ABS y barra de latón
- Presión Mínima: 0.25 kg/cm²
- Presión óptima de trabajo: 1.0 kg/cm²
- Incluye columna, manguera flexible, soporte de barra, regadera de mano, deslizador para regadera y conector a la red hidráulica
- **3 Funciones**

NOM

▶ Regadera de telefono redonda con 3 funciones

- **2022** Cromo
- **2022.2** Negro Mate

MMV	PCM
1	12
1	12

NUEVO PRODUCTO

Consumo de Agua: **6.0 kg/cm²**
Ahorro de Agua: **30%**

CARACTERÍSTICAS:

- Funcionamiento: **BAJA, MEDIA Y ALTA PRESIÓN**
- Diámetro: 110 mm
- Forma: Redonda
- Material: ABS
- Presión óptima de trabajo: 1.0 a 3.0 kg/cm²
- Incluye manguera flexible, soporte, regadera de mano y conector a la red hidráulica
- **3 Funciones**

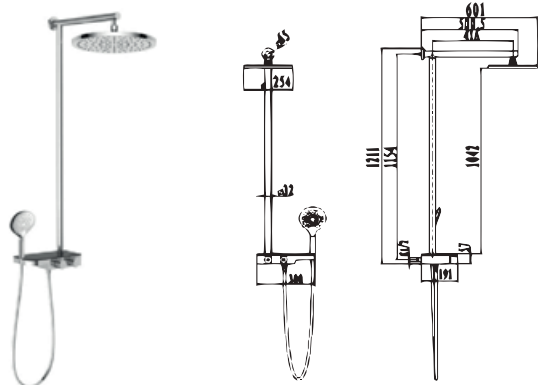
NOM

▶ Columna de ducha Termostática

2308T

Cromo

MMV 1
PCM 2



CARACTERÍSTICAS:

- Funcionamiento: **MEDIA PRESIÓN**
- Forma: Redonda
- Material: Latón
- Presión óptima de trabajo: 1.0 a 3.0 kg/cm²
- Termostática que mantiene el agua a temperatura constante al abrir el flujo (38° a 42°)
- Regadera de mano con **3 Funciones**

NOM

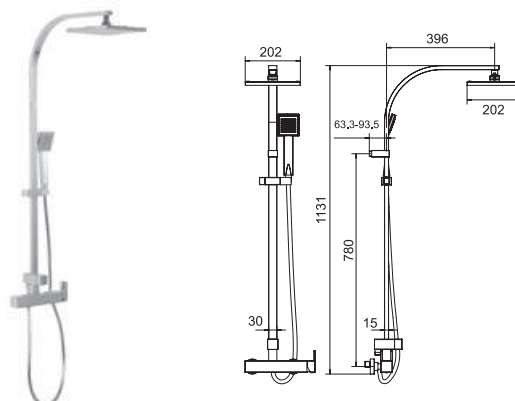


▶ Columna de ducha cuadrada

2302

Cromo

MMV 1
PCM 2



CARACTERÍSTICAS:

- Funcionamiento: **MEDIA PRESIÓN**
- Forma: Cuadrada
- Material: Regadera - ABS / barra y mezcladora - latón
- Presión óptima de trabajo: 1.0 a 3.0 kg/cm²
- Incluye columna, manguera, mezcladora, manerales, regadera de teléfono, ducha, desviador

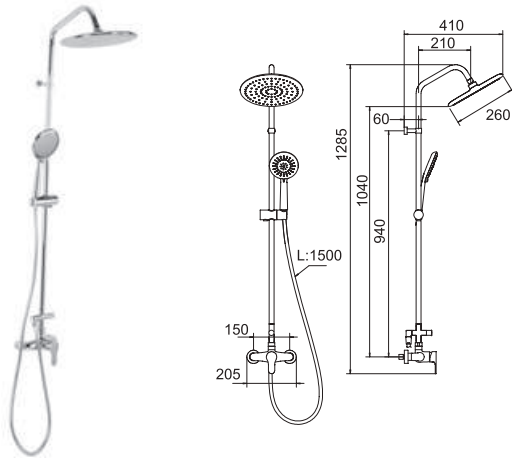
NOM



▶ Columna de ducha redonda

2301

Cromo

MMV 1
PCM 2

CARACTERÍSTICAS:

- Funcionamiento: **MEDIA PRESIÓN**
- Forma: Redonda
- Material: Regadera - ABS / barra y mezcladora - latón
- Presión Mínima: 0.25 kg/cm²
- Presión óptima de trabajo: 1.0 a 3.0 kg/cm²
- Incluye columna, manguera, mezcladora, manerale, regadera de teléfono, ducha, desviador

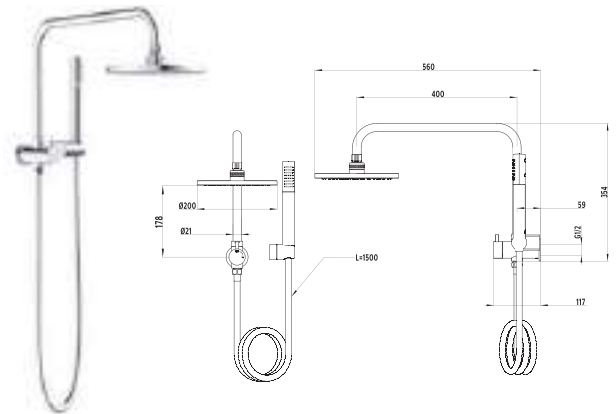
NOM



▶ Columna de ducha

2410

Cromo

MMV 1
PCM 4Consumo de Agua: **7.3 l/min**Ahorro de Agua: **27%**




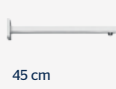











































CARACTERÍSTICAS:

- Funcionamiento: **BAJA, MEDIA Y ALTA PRESIÓN**
- Diámetro: 200 mm
- Material: ABS y barra de latón
- Presión Mínima: 0.25 kg/cm²
- Presión óptima de trabajo: 1.0 kg/cm²
- Incluye desviador



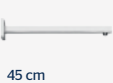










NOM



MATRIZ DE REGADERAS

BRAZO								
REGADERA	2305	2303	2312	2305INOX	2314	2313	2310	2307
 45.3 cm								
2217  40 cm								
2219  30 cm								
2224  30 cm								
2218  20 cm								
2221INOX  27.9 cm								
2214  45.1 cm								
2216  30 cm								
2223  30 cm								
2215  25.5 cm								
2213  18 cm								
3025  26 cm								
2212  26 cm								

MATRIZ DE REGADERAS

BRAZO	 38 cm	 40 cm	 30 cm	 45 cm	 15 cm	 15 cm	 20 cm	 20 cm
REGADERA	2305	2303	2312	2305INOX	2314	2313	2310	2307
 9.5 cm								
3029								
 12 cm								
3030								
 8.6 cm								
3028								
 9.5 cm								
3023								
 9.5 cm								
3024								





COCINA

Diseño y Funcionalidad
para tus sentidos



Cálido y
Sofisticado

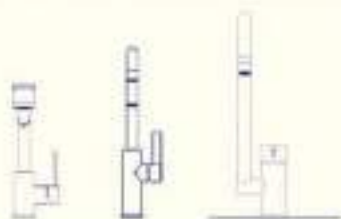
Conoce
nuestras cualidades
en **COCINA**



Nariz
Retráctil
Flexible
Sencilla



Alturas ideales para
tus necesidades



Acabados



Acero **Inoxidable**



Cromo

Dos tipos de **Flujo**



Aireado

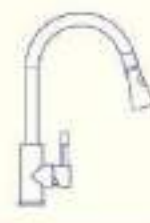


Lluvia

Tipos de **Grifo**



Mezcladora



Monomando



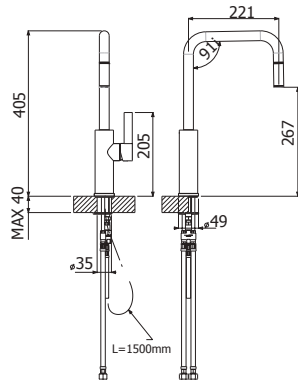
¡Elige tu
combinación
IDEAL!

<h2>Tarjas Grifería</h2>	TARJA CON 3 PERFORACIONES 	TARJA CON 1 PERFORACIÓN 	TARJA BAJO CUBIERTA 	TARJA DOBLE 
MEZCLADORA 		NO RECOMENDABLE		NO RECOMENDABLE
MONOMANDO CON CUBIERTA 		NO RECOMENDABLE		
MONOMANDO ALTO 	NO RECOMENDABLE			
MONOMANDO CORTO 	NO RECOMENDABLE		NO RECOMENDABLE	NO RECOMENDABLE

▶ **Monomando para cocina con nariz retráctil**

9438 Cromo

MMV 1
PCM 4



Consumo de Agua: **4.0 l/min**
Ahorro de Agua: **60%**

CARACTERÍSTICAS:

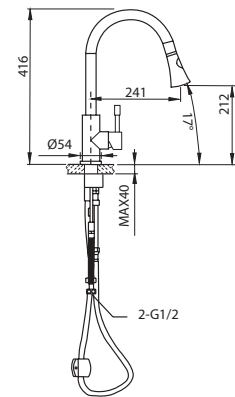
- Altura: 405 mm
- Material: Latón
- Presión Mínima: 1.0 kg/cm²
- Nariz retráctil
- Manguera: Nylon



▶ **Monomando para cocina INOX con nariz retráctil**

9432INOX Acero Inoxidable

MMV 1
PCM 5



Consumo de Agua: **4.4 l/min**
Ahorro de Agua: **56%**

CARACTERÍSTICAS:

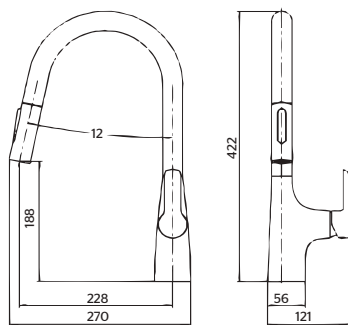
- Altura: 416 mm
- Material: Acero Inoxidable T304
- Presión Mínima: 1.0 kg/cm²
- Nariz retráctil
- **2 Funciones**



▶ **Monomando para cocina con nariz retráctil, 2 funciones y con acoplamiento magnético**

9442 Cromo

MMV 1
PCM 4



Consumo de Agua: **3.3 l/min**
Ahorro de Agua: **67%**

CARACTERÍSTICAS:

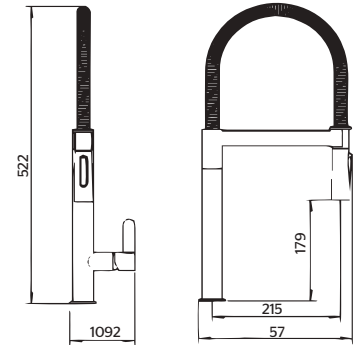
- Altura: 416 mm
- Material: Latón
- Presión Mínima: 1.0 kg/cm²
- Nariz retráctil con acoplamiento magnético seguro
- **2 Funciones**



▶ **Monomando para cocina con nariz flexible, 2 funciones y con acoplamiento magnético**

9441 Cromo

MMV 1
PCM 4



Consumo de Agua: **3.0 l/min**
Ahorro de Agua: **70%**

CARACTERÍSTICAS:

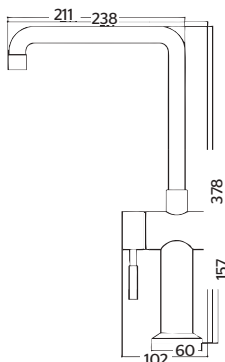
- Altura: 520 mm
- Material: Latón
- Presión Mínima: 1.0 kg/cm²
- Nariz flexible con acoplamiento magnético seguro
- **2 Funciones**



► **Monomando para cocina sencillo INOX**

9428INOX Acero Inoxidable

MMV 1
PCM 5



Consumo de Agua: **4.5 l/min**
Ahorro de Agua: **55%**

CARACTERÍSTICAS:

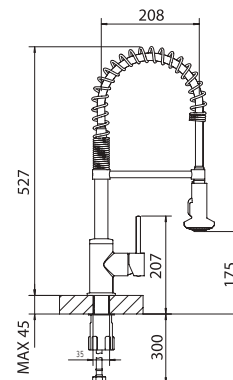
- **Altura:** 378 mm
- **Material:** Acero Inoxidable T304
- **Presión Mínima:** 0.8 kg/cm²



► **Monomando para cocina con nariz flexible y 2 funciones**

9436 Cromo

MMV 1
PCM 4



Consumo de Agua: **4.3 l/min**
Ahorro de Agua: **57%**

CARACTERÍSTICAS:

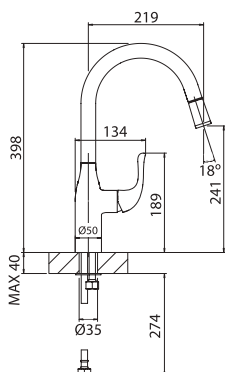
- **Altura:** 527 mm
- **Material:** Latón
- **Presión Mínima:** 1.0 kg/cm²
- **Manguera:** ABS



► **Monomando para cocina con nariz retráctil y luz LED con tecnología HALUX®**

9437 Cromo

MMV 1
PCM 4



Consumo de Agua: **3.7 l/min**
Ahorro de Agua: **63%**

CARACTERÍSTICAS:

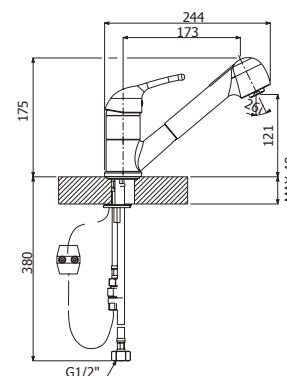
- **Altura:** 398 mm
- **Material:** Latón
- **Presión Mínima:** 1.0 kg/cm²
- Nariz retráctil
- Luz LED en nariz generada por energía hidroeléctrica (HALUX®)
- **Manguera:** ABS



► **Monomando para cocina con nariz retráctil y 2 funciones**

9435 Cromo

MMV 1
PCM 4



Consumo de Agua: **4.4 l/min**
Ahorro de Agua: **56%**

CARACTERÍSTICAS:

- **Altura:** 175 mm
- **Material:** Latón
- **Presión Mínima:** 1.0 kg/cm²
- Nariz retráctil
- **Manguera:** PVC
- **2 Funciones**

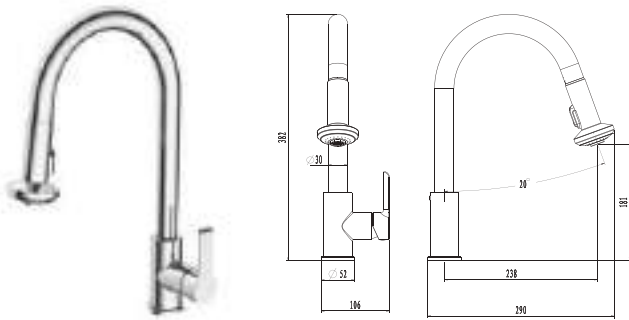


► **Monomando para cocina con nariz retráctil y 2 funciones**

9447

Cromo

MMV 1
PCM 4



Consumo de Agua: **3.8 l/min**
Ahorro de Agua: **62%**

CARACTERÍSTICAS:

- Altura: 382 mm
- Material: Latón
- Presión Mínima: 1.0 kg/cm²
- Nariz retráctil
- Nariz giratoria 360°
- **2 Funciones**

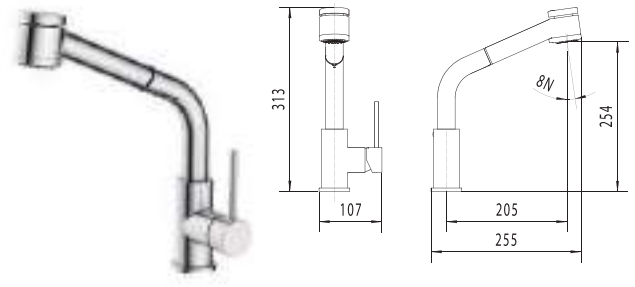


► **Monomando para cocina con nariz retráctil y 2 funciones**

9450

Cromo

MMV 1
PCM 4



Consumo de Agua: **4.1 l/min**
Ahorro de Agua: **59%**

CARACTERÍSTICAS:

- Altura: 313 mm
- Material: Latón
- Presión Mínima: 1.0 kg/cm²
- Nariz retráctil
- Nariz giratoria 180°
- **2 Funciones**

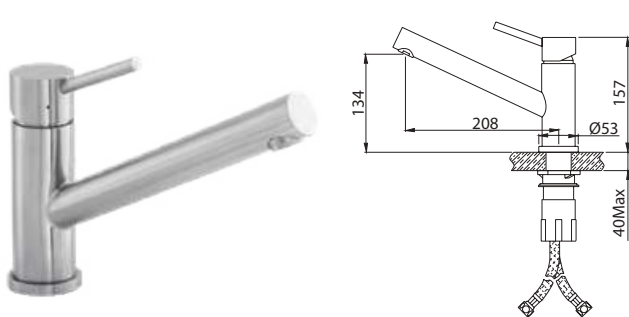


► **Monomando para cocina sencillo INOX**

9430INOX

Acero Inoxidable

MMV 1
PCM 10



Consumo de Agua: **6.6 l/min**
Ahorro de Agua: **34%**

CARACTERÍSTICAS:

- Altura: 134 mm
- Material: Acero Inoxidable T304
- Presión Mínima: 0.5 kg/cm²

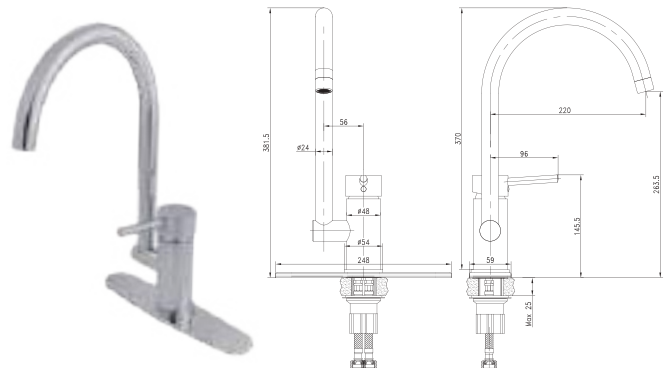


► **Monomando para cocina sencillo con cubierta**

9443

Cromo

MMV 1
PCM 8



Consumo de Agua: **4.1 l/min**
Ahorro de Agua: **59%**

CARACTERÍSTICAS:

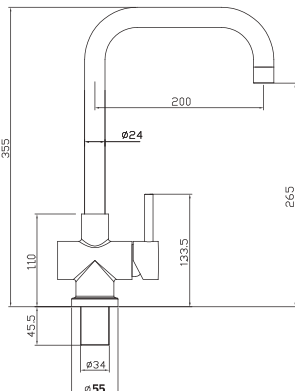
- Altura: 381 mm
- Material: Latón
- Presión Mínima: 0.25 kg/cm²
- Nariz giratoria 360°
- Incluye cubierta



► **Monomando para cocina sencillo con cubierta INOX**

9444INOX Acero Inoxidable

MMV 1
PCM 10



Consumo de Agua: **4.1 l/min**
Ahorro de Agua: **59%**

CARACTERÍSTICAS:

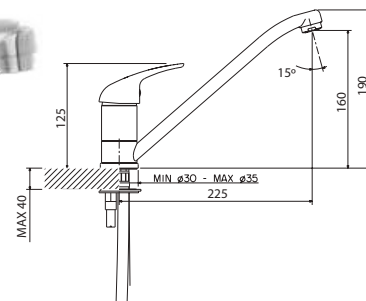
- **Altura:** 355 mm
- **Material:** Acero Inoxidable T304
- **Presión Mínima:** 1.0 kg/cm²
- Nariz giratoria 360°
- Incluye cubierta



► **Monomando para cocina sencillo**

9434 Cromo

MMV 1
PCM 11



Consumo de Agua: **5.5 l/min**
Ahorro de Agua: **45%**

CARACTERÍSTICAS:

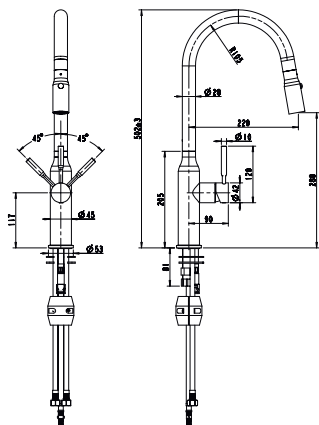
- **Altura:** 190 mm
- **Material:** Latón
- **Presión Mínima:** 0.5 kg/cm²



► **Monomando para cocina INOX con nariz retráctil y 2 funciones**

9495.9INOX Acero Inoxidable

MMV 1
PCM 5



Consumo de Agua: **3.3 l/min**
Ahorro de Agua: **59%**

CARACTERÍSTICAS:

- **Altura:** 380 mm
- **Material:** Acero Inoxidable T304
- **Presión Mínima:** 0.25 kg/cm²
- Nariz retráctil
- **2 Funciones**

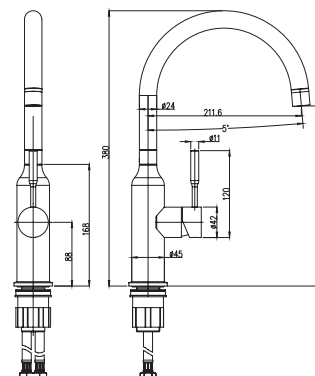


► **Monomando para cocina INOX sencillo**

- **9494.9INOX** Acero Inoxidable
- **9494.2INOX** Negro
- **9494.5INOX** Oro
- **9494.8INOX** Bronce

MMV 1
PCM 10

NUEVO
NUEVO
NUEVO



Consumo de Agua: **3.6 l/min**
Ahorro de Agua: **55%**

CARACTERÍSTICAS:

- **Altura:** 502 mm
- **Material:** Acero Inoxidable T304
- **Presión Mínima:** 1.0 kg/cm²

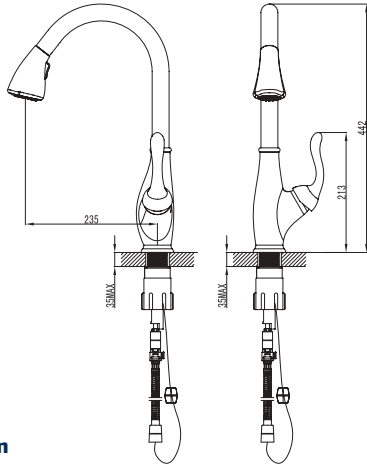


NUEVO
PRODUCTO

► **Monomando para cocina Clásico Americano con 2 funciones**

9497 Cromo
9497.8 Bronce Antiguo

MMV 1
PCM 4



Consumo de Agua: **3.0 l/min**
Ahorro de Agua: **63%**

CARACTERÍSTICAS:

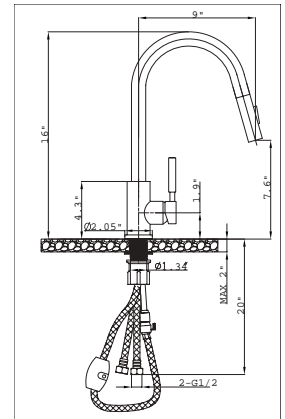
- **Altura:** 442 mm
- **Material:** Latón
- **Presión Mínima:** 1.0 kg/cm²
- Nariz retráctil
- **2 Funciones**



► **Monomando para cocina con nariz retráctil y 2 funciones**

9498 Cromo

MMV 1
PCM 5



Consumo de Agua: **4.1 l/min**
Ahorro de Agua: **34%**

CARACTERÍSTICAS:

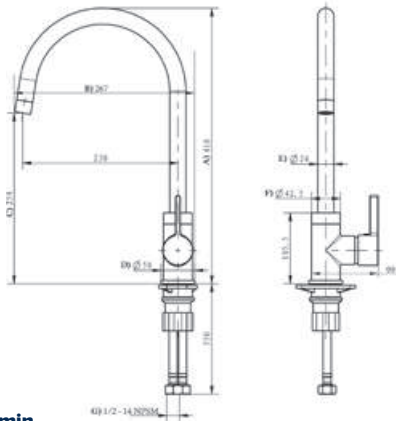
- **Altura:** 410 mm
- **Material:** Latón
- **Presión Mínima:** 0.25 kg/cm²
- Nariz retráctil
- Incluye cubierta
- **2 Funciones**
- Producto disponible en el mes de Mayo de 2021



► **Monomando para cocina sencillo**

9480 Cromo

MMV 1
PCM 10



Consumo de Agua: **5.3 l/min**
Ahorro de Agua: **34%**

CARACTERÍSTICAS:

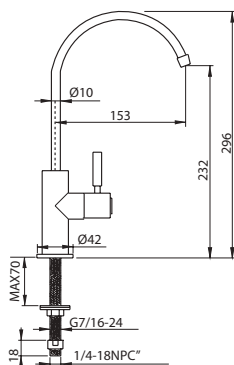
- **Altura:** 410 mm
- **Material:** Latón
- **Presión Mínima:** 0.25 kg/cm²



▶ **Llave tipo bar INOX para cocina**

9429INOX Acero Inoxidable

MMV 1
PCM 10



Consumo de Agua: **4.7 l/min**
Ahorro de Agua: **53%**

CARACTERÍSTICAS:

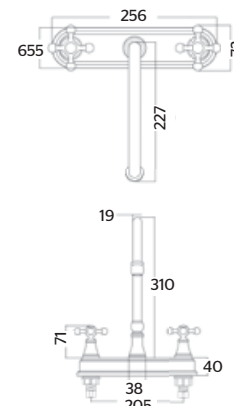
- **Altura:** 296 mm
- **Material:** Acero Inoxidable T304
- **Presión Mínima:** 1.0 kg/cm²
- Recomendado para uso con filtro de agua



▶ **Mezcladora para cocina**

9328 Cromo

MMV 1
PCM 6



Consumo de Agua: **6.0 l/min**
Ahorro de Agua: **40%**

CARACTERÍSTICAS:

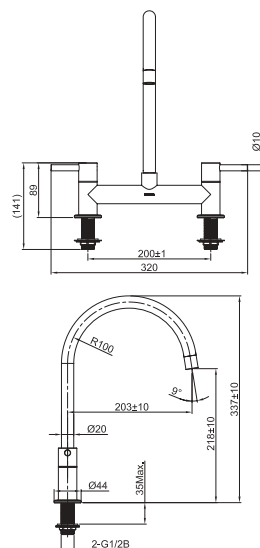
- **Altura:** 310 mm
- **Material:** Latón
- **Presión Mínima:** 0.25 kg/cm²
- Cartucho cerámico 1/4 de vuelta



▶ **Mezcladora para cocina con cuerpo externo a piso**

9335 Acero Inoxidable

MMV 1
PCM 10



Consumo de Agua: **5.4 l/min**
Ahorro de Agua: **46%**

CARACTERÍSTICAS:

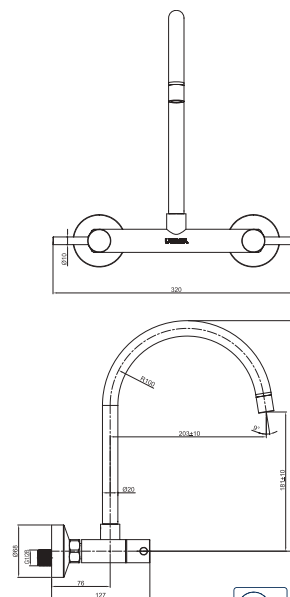
- **Altura:** 337 mm
- **Material:** Latón
- **Presión Mínima:** 0.25 kg/cm²
- Cartucho cerámico ¼ de vuelta



▶ **Mezcladora para cocina con cuerpo externo a muro**

9336 Acero Inoxidable

MMV 1
PCM 10



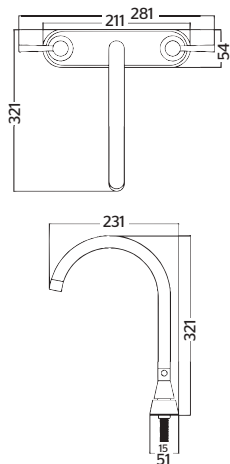
Consumo de Agua: **5.4 l/min**
Ahorro de Agua: **46%**

CARACTERÍSTICAS:

- **Altura:** 299 mm
- **Material:** Latón
- **Presión Mínima:** 0.25 kg/cm²
- Cartucho cerámico ¼ de vuelta

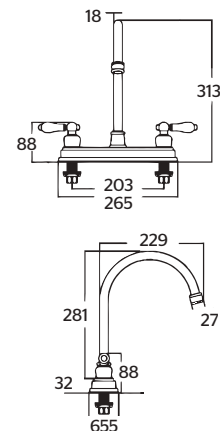


► Mezcladora para cocina INOX®
9373INOX Acero Inoxidable

 MMV 1
 PCM 10

CARACTERÍSTICAS:

- **Altura:** 321 mm
- **Material:** Acero Inoxidable T304
- **Presión Mínima:** 0.25 kg/cm²
- Cartucho cerámico 1/4 de vuelta


► Mezcladora para cocina
9329 Cromo

 MMV 1
 PCM 6

 Consumo de Agua: **6.1 l/min**
 Ahorro de Agua: **39%**
CARACTERÍSTICAS:

- **Altura:** 313 mm
- **Material:** Latón
- **Presión Mínima:** 0.25 kg/cm²
- Cartucho cerámico 1/4 de vuelta





PORTAFOLIO CLÁSICO

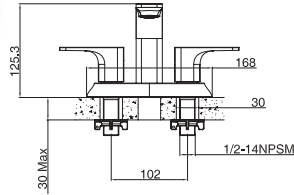


Diseños clásicos
para tu ambiente de baño

▶ Mezcladora de 4" para lavabo

MCL1 Cromo

MMV 1
PCM 4



CARACTERÍSTICAS:

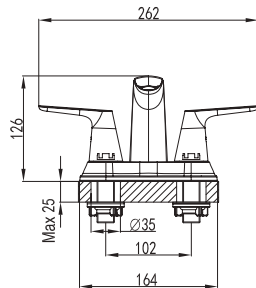
- **Altura:** 125 mm
- **Material:** Latón
- **Presión Mínima:** 0.25 kg/cm²
- Cartucho cerámico 1/4 de vuelta
- **Bajo en Plomo**



▶ Mezcladora de 4" para lavabo

MCL2 Cromo

MMV 1
PCM 4



CARACTERÍSTICAS:

- **Altura:** 126 mm
- **Material:** Latón
- **Presión Mínima:** 0.25 kg/cm²
- Cartucho cerámico 1/4 de vuelta
- **Bajo en Plomo**



▶ Mezcladora de taladros separados para lavabo / No incluye manerales

252SA Cromo

MMV 1
PCM 12

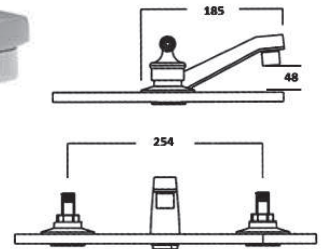


Imagen de referencia

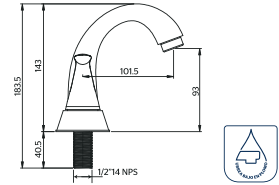
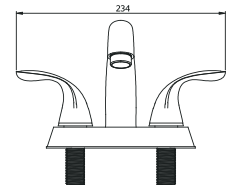
CARACTERÍSTICAS:

- **Altura:** 48 mm
- **Material:** Latón
- **Presión Mínima:** 0.4 kg/cm²
- Cartucho vástago ascendente
- No incluye manerales

▶ Mezcladora de 4" para lavabo

11CL Cromo

MMV 1
PCM 20



CARACTERÍSTICAS:

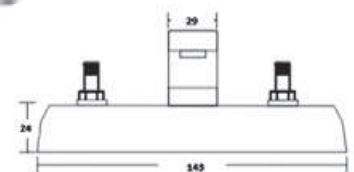
- **Altura:** 143 mm
- **Material:** Latón
- **Presión mínima requerida:** 0.25 kg/cm²
- Cartucho cerámico 1/4 de vuelta
- **Bajo en Plomo**



▶ Mezcladora de 4" para lavabo / No incluye manerales

46 Cromo

MMV 1
PCM 20



CARACTERÍSTICAS:

- **Altura:** 62 mm
- **Material:** Latón
- **Presión Mínima:** 0.25 kg/cm²
- Cartucho vástago ascendente
- No incluye manerales

► Mezcladora de 4" para lavabo con manerales chicos **QUEEN**

46QC

Cromo

MMV 1
PCM 12



CARACTERÍSTICAS:

- **Altura:** 62 mm
- **Material:** Latón
- **Presión Mínima:** 0.25 kg/cm²
- Cartucho vástago ascendente

► Mezcladora de 4" para lavabo con manerales **QUEEN**

46Q

Cromo

MMV 1
PCM 12



CARACTERÍSTICAS:

- **Altura:** 62 mm
- **Material:** Latón
- **Presión Mínima:** 0.25 kg/cm²
- Cartucho vástago ascendente
- **Bajo en Plomo**

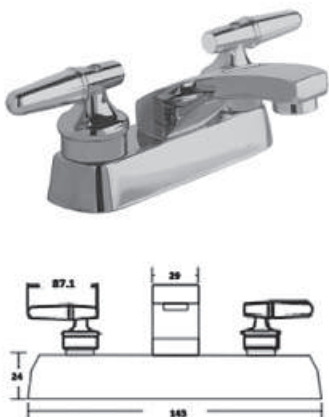


► Mezcladora de 4" para lavabo con manerales **LEBARÓN**

46LB

Cromo

MMV 1
PCM 12



CARACTERÍSTICAS:

- **Altura:** 62 mm
- **Material:** Latón
- **Presión Mínima:** 0.25 kg/cm²
- Cartucho cerámico 1/4 de vuelta

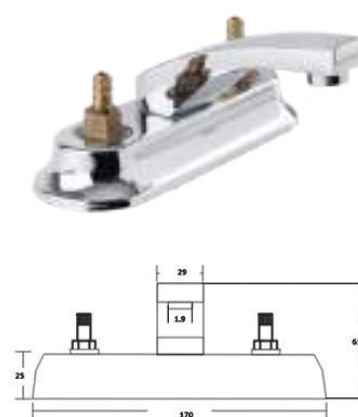


► Mezcladora de 4" para lavabo / No incluye manerales

59

Cromo

MMV 1
PCM 12



CARACTERÍSTICAS:

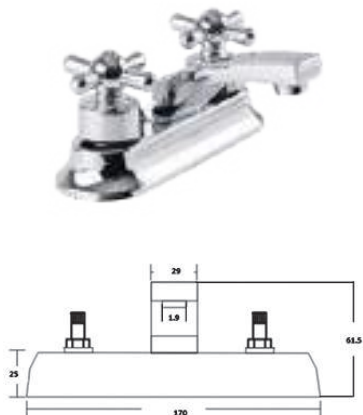
- **Altura:** 62 mm
- **Material:** Latón
- **Presión Mínima:** 0.25 kg/cm²
- Cartucho vástago ascendente
- No incluye manerales

► Mezcladora de 4" para lavabo con manerales de cruceta **NIZA**

59CN

Cromo

MMV 1
PCM 12



CARACTERÍSTICAS:

- **Altura:** 62 mm
- **Material:** Latón
- **Presión Mínima:** 0.25 kg/cm²
- Cartucho vástago ascendente

► Mezcladora de 4" para lavabo con manerales de palanca **NIZA**

50PN

Cromo

MMV 1
PCM 12



CARACTERÍSTICAS:

- **Altura:** 130 mm
- **Material:** Latón
- **Presión Mínima:** 0.25 kg/cm²
- Cartucho cerámico 1/4 de vuelta



► Mezcladora de 4" para lavabo con manerales de palanca **NIZA**

55PN

Cromo

MMV 1
PCM 12



CARACTERÍSTICAS:

- **Altura:** 170 mm
- **Material:** Latón
- **Presión Mínima:** 0.25 kg/cm²
- Cartucho cerámico 1/4 de vuelta



► Mezcladora de 4" para lavabo con manerales de palanca **NIZA**

67PN

Cromo

MMV 1
PCM 12



CARACTERÍSTICAS:

- **Altura:** 185 mm
- **Material:** Latón
- **Presión Mínima:** 0.4 kg/cm²
- Cartucho cerámico 1/4 de vuelta
- No incluye manerales

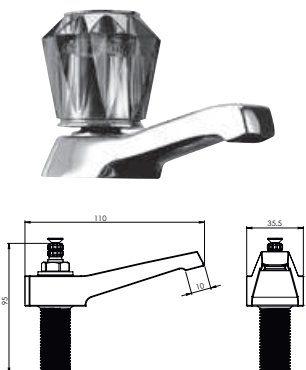


► Juego de llaves individuales para lavabo / No incluye manerales

242

Cromo

MMV 1
PCM 20



CARACTERÍSTICAS:

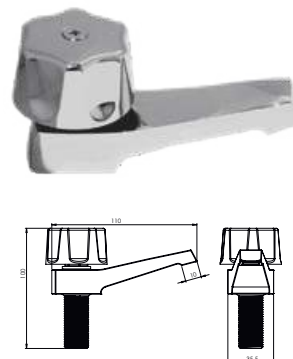
- **Altura:** 110 mm
- **Material:** Latón
- **Presión Mínima:** 0.25 kg/cm²
- Cartucho vástago ascendente
- Incluye 2 llaves individuales
- No incluye manerales

► Juego de llaves individuales para lavabo con manerales **QUEEN**

242Q

Cromo

MMV 1
PCM 21



CARACTERÍSTICAS:

- **Altura:** 110 mm
- **Material:** Latón
- **Presión Mínima:** 0.25 kg/cm²
- Cartucho vástago ascendente
- Incluye 2 llaves individuales

► Regadera con brazo y chapetón

294B

Cromo

MMV 5
PCM 20



CARACTERÍSTICAS:

- **Diámetro:** 70 mm
- **Material:** Latón
- **Forma:** Redonda
- **Presión Mínima:** 0.25 kg/cm²
- **Bajo consumo de agua**
- **Incluye:** Brazo y chapetón



► Regadera con brazo y chapetón

298B

Cromo

MMV 1
PCM 30



CARACTERÍSTICAS:

- **Diámetro:** 90 mm
- **Material:** Latón
- **Forma:** Redonda
- **Presión Mínima:** 0.25 kg/cm²
- **Bajo consumo de agua**
- **Incluye:** Brazo y chapetón

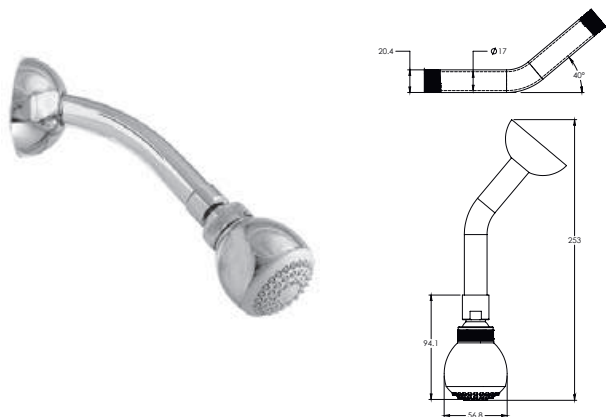


▶ **Regadera con brazo y chapetón PUNTO**

2094B

Cromo

MMV 1
PCM 30



CARACTERÍSTICAS:

- Diámetro: 55 mm
- Material: Latón
- Forma: Redonda
- Presión Mínima: 0.8 kg/cm²
- Bajo consumo de agua
- Incluye: Brazo y chapetón



▶ **Regadera con brazo y chapetón**

295B

Cromo

MMV 5
PCM 20



CARACTERÍSTICAS:

- Diámetro: 75 mm
- Material: Latón
- Forma: Redonda
- Presión Mínima: 0.25 kg/cm²
- Bajo consumo de agua
- Incluye: Brazo y chapetón

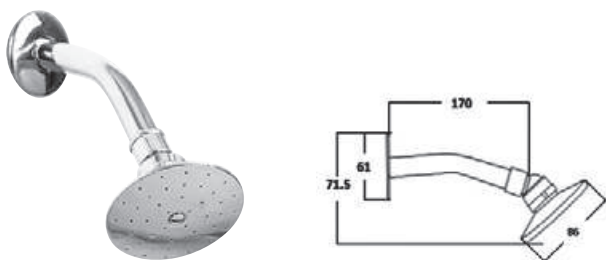


▶ **Regadera con brazo y chapetón**

3002B

Cromo

MMV 1
PCM 30



CARACTERÍSTICAS:

- Diámetro: 86 mm
- Material: Latón
- Forma: Redonda
- Presión Mínima: 0.25 kg/cm²
- Bajo consumo de agua
- Incluye: Brazo y chapetón

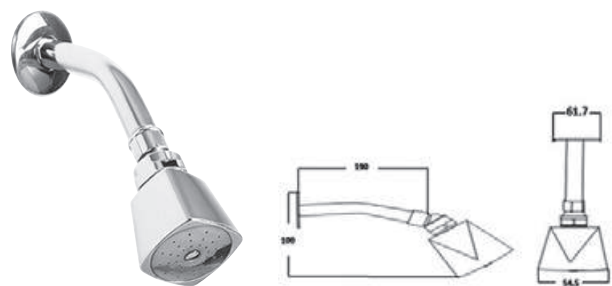


▶ **Regadera con brazo y chapetón**

3001B

Cromo

MMV 5
PCM 20



CARACTERÍSTICAS:

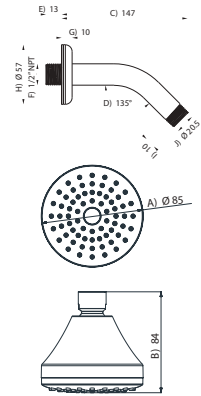
- Ancho: Ancho: 54 mm
- Material: Latón
- Forma: Cuadrada
- Presión Mínima: 0.25 kg/cm²
- Bajo consumo de agua
- Incluye: Brazo y chapetón



▶ Regadera con brazo y chapetón

3007B Cromo

MMV 1
PCM 40



NOM



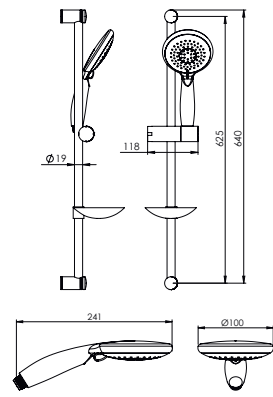
CARACTERÍSTICAS:

- Diámetro: 85 mm
- Material: ABS y Latón
- Forma: Redonda
- Presión Mínima: 0.25 kg/cm²
- Incluye: Brazo y chapetón

▶ Regadera de teléfono redonda

2014 Cromo

MMV 1
PCM 8



CARACTERÍSTICAS:

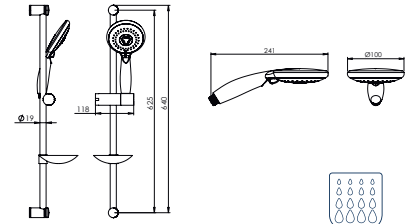
- Diámetro: 100 mm
- Material: ABS y Latón
- Forma: Redonda
- Presión Mínima: 1.0 kg/cm²
- Incluye: Barra mural, regadera de teléfono, manguera, jabonera de acrílico, deslizador para regadera y conector a la red hidráulica
- **1 Función**



▶ Regadera de teléfono redonda con 3 funciones

2013 Cromo

MMV 1
PCM 8



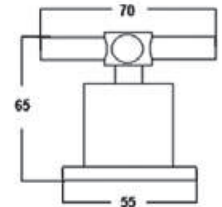
CARACTERÍSTICAS:

- Diámetro: 100 mm
- Material: ABS y Latón
- Forma: Redonda
- Presión Mínima: 1.0 kg/cm²
- Incluye: Barra mural, regadera de teléfono, manguera, jabonera de acrílico, deslizador para regadera y conector a la red hidráulica
- **3 Funciones**

▶ Juego de manerales grandes

CNG Cromo

MMV 1
PCM 12



CARACTERÍSTICAS:

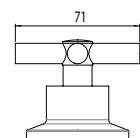
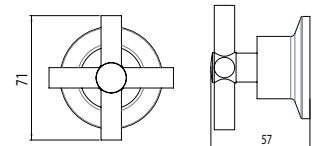
- Diámetro: 70 mm
- Compatibilidad: Cartucho cerámico 1/4 de vuelta y/o vástago ascendente
- Maneral cruzeta

▶ Juego de manerales de cruzeta con chapetón

NUEVO PRODUCTO

MC Cromo

MMV 1
PCM 16



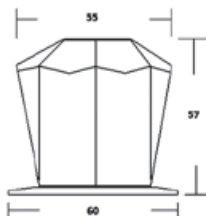
CARACTERÍSTICAS:

- Diámetro: 71 mm
- Material: Latón
- Compatibilidad: Cartucho cerámico 1/4 de vuelta y/o vástago ascendente
- Maneral cruzeta
- Producto disponible en el mes de Abril de 2021

► Juego de manerales grandes **FUTURA CLÁSICA ÁMBAR**

AG Cromo

MMV 1
PCM 12



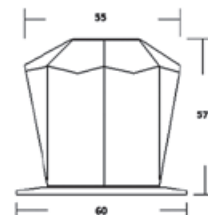
CARACTERÍSTICAS:

- **Diámetro:** 60 mm
- **Compatibilidad:** Cartucho cerámico 1/4 de vuelta y/o vástago ascendente
- Maneral de acrílico color ámbar

► Juego de manerales grandes **FUTURA CLÁSICA TRANSPARENTE**

FG Cromo

MMV 1
PCM 12



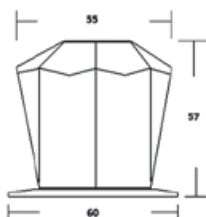
CARACTERÍSTICAS:

- **Diámetro:** 60 mm
- **Compatibilidad:** Cartucho cerámico 1/4 de vuelta y/o vástago ascendente
- Maneral de acrílico color transparente

► Juego de manerales grandes **FUTURA CLÁSICA HUMO**

HG Cromo

MMV 1
PCM 12



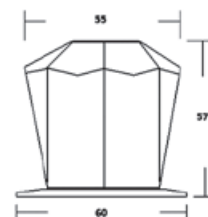
CARACTERÍSTICAS:

- **Diámetro:** 60 mm
- **Compatibilidad:** Cartucho cerámico 1/4 de vuelta y/o vástago ascendente
- Maneral de acrílico color humo

► Juego de manerales grandes **FUTURA CLÁSICA AZUL REAL**

RG Cromo

MMV 1
PCM 12



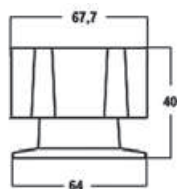
CARACTERÍSTICAS:

- **Diámetro:** 60 mm
- **Compatibilidad:** Cartucho cerámico 1/4 de vuelta y/o vástago ascendente
- Maneral de acrílico color azul real

► Juego de manerales grandes **KING**

KG Cromo

MMV 1
PCM 33



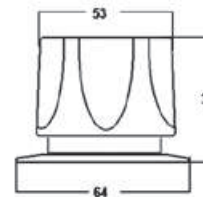
CARACTERÍSTICAS:

- **Diámetro:** 67 mm
- **Compatibilidad:** Cartucho cerámico 1/4 de vuelta y/o vástago ascendente

► Juego de manerales grandes **QUEEN**

QG Cromo

MMV 1
PCM 33



CARACTERÍSTICAS:

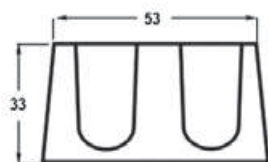
- **Diámetro:** 64 mm
- **Compatibilidad:** Cartucho cerámico 1/4 de vuelta y/o vástago ascendente

► Juego de manerales grandes sin chapetón **QUEEN**

QGS

Cromo

MMV 10
PCM 60



CARACTERÍSTICAS:

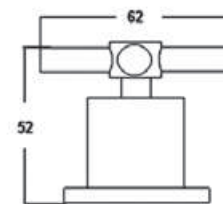
- **Diámetro:** 53 mm
- **Compatibilidad:** Cartucho cerámico 1/4 de vuelta y/o vástago ascendente
- No incluye chapetón

► Juego de manerales chicos sin chapetón **cruceta**

CN

Cromo

MMV 1
PCM 30



CARACTERÍSTICAS:

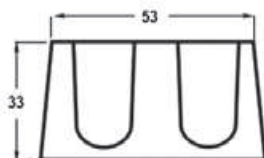
- **Diámetro:** 62 mm
- **Compatibilidad:** Cartucho cerámico 1/4 de vuelta y/o vástago ascendente

► Juego de manerales chicos sin chapetón **QUEEN**

Q

Cromo

MMV 1
PCM 57



CARACTERÍSTICAS:

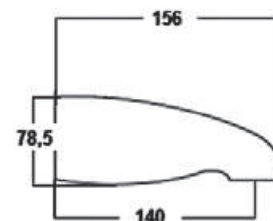
- **Diámetro:** 48 mm
- **Compatibilidad:** Cartucho cerámico 1/4 de vuelta y/o vástago ascendente

► Salida de tina a muro

424

Cromo

MMV 1
PCM 15



CARACTERÍSTICAS:

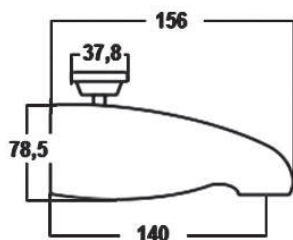
- **Largo:** 156 mm
- Montaje a pared

► Salida de tina a muro con desviador

425

Cromo

MMV 1
PCM 15



CARACTERÍSTICAS:

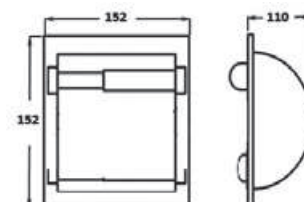
- **Largo:** 156 mm
- **Presión Mínima:** 0,8 kg/cm²
- Montaje a pared
- Con botón desviador

► Jabonera de empotrar con agarradera

301

Cromo

MMV 1
PCM 8



CARACTERÍSTICAS:

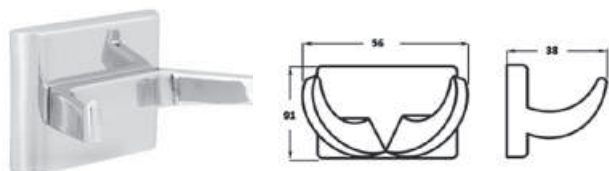
- **Alto:** 152 mm
- **Material:** Latón
- Incluye jabonera de plástico

▶ Gancho doble

306

Cromo

MMV 1
PCM 48



CARACTERÍSTICAS:

- Altura: 56 mm
- Largo: 91 mm

▶ Gancho sencillo

NUEVO
PRODUCTO

705CL.06

Cromo

MMV 1
PCM 100



CARACTERÍSTICAS:

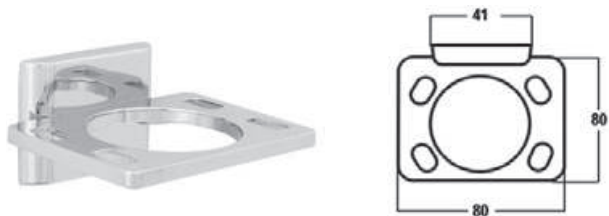
- Altura: 35 mm
- Material: Latón
- Sistema de sujeción metálico
- Producto disponible en el mes de Junio de 2021

▶ Portaceillos de empotrar

307

Cromo

MMV 1
PCM 48



CARACTERÍSTICAS:

- Altura: 80 mm
- Largo: 80 mm
- Ancho de la base: 70 mm
- No incluye vaso cepillero

▶ Jabonera de empotrar con plato de acrílico

308

Cromo

MMV 1
PCM 48



CARACTERÍSTICAS:

- Largo: 86 mm
- Incluye plato de acrílico

▶ Portarrollo

317

Cromo

MMV 1
PCM 18



CARACTERÍSTICAS:

- Largo: 133 mm
- Material: Latón
- Incluye tubo

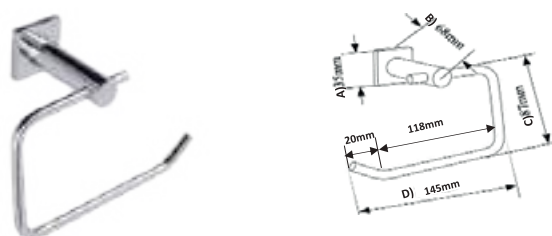
▶ Portarrollo

NUEVO
PRODUCTO

705CL.17

Cromo

MMV 1
PCM 40



CARACTERÍSTICAS:

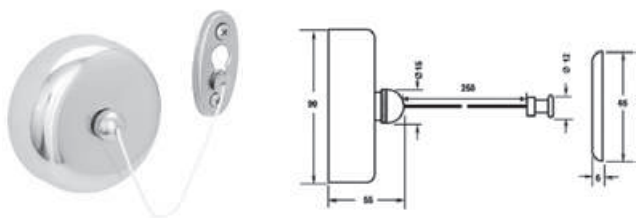
- Largo: 145 mm
- Material: Latón
- Sistema de sujeción metálico
- Producto disponible en el mes de Junio de 2021

► **Tendedero retráctil**

3325

Cromo

MMV 1
PCM 50



CARACTERÍSTICAS:

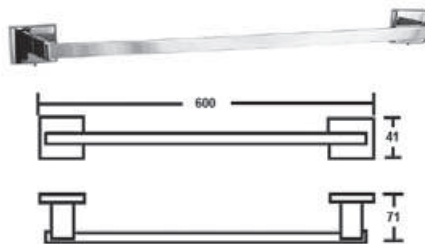
- **Diámetro:** 90 mm
- **Longitud de hilo:** 3 metros
- **Material:** Acero Inoxidable / Hilo: Nylon
- Soporta prendas de hasta 5 kg

► **Toallero de barra larga**

305L

Cromo

MMV 1
PCM 15



CARACTERÍSTICAS:

- **Largo:** 600 mm
- **Material:** Latón

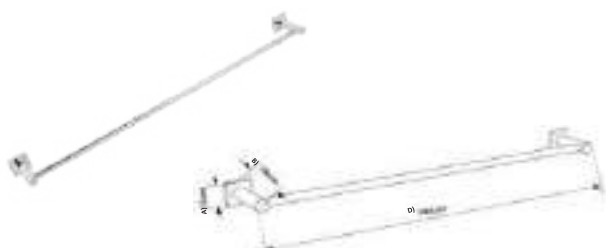
► **Toallero de barra larga**

NUEVO
PRODUCTO

705CL.05

Cromo

MMV 1
PCM 40



CARACTERÍSTICAS:

- **Largo:** 590 mm
- **Material:** Latón
- Sistema de sujeción metálico
- **Producto disponible en el mes de Junio de 2021**

► **Toallero de argolla**

309M

Cromo

MMV 1
PCM 18



CARACTERÍSTICAS:

- **Altura:** 160 mm
- **Largo:** 160 mm

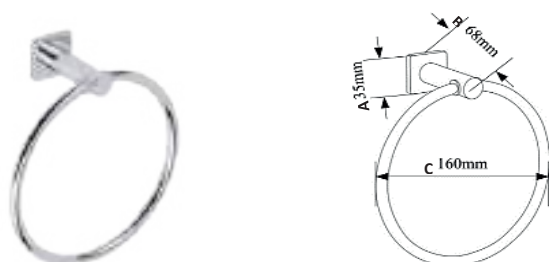
► **Toallero de argolla**

NUEVO
PRODUCTO

705CL.09

Cromo

MMV 1
PCM 40



CARACTERÍSTICAS:

- **Largo:** 160 mm
- **Material:** Latón
- Sistema de sujeción metálico
- **Producto disponible en el mes de Junio de 2021**



► **Juego de 4 accesorios**

NUEVO
PRODUCTO

1002CL

Cromo

MMV 1
PCM 12



CARACTERÍSTICAS:

- **Material:** Latón
- Sistema de sujeción metálico
- Incluye 4 piezas
- **Producto disponible en el mes de Junio de 2021**

► Juego de 5 accesorios

		MMV	PCM
3100	Cromo	1	4
3100.9	Acero Inoxidable	1	4



CARACTERÍSTICAS:
- Incluye 5 piezas

► Juego de 6 accesorios

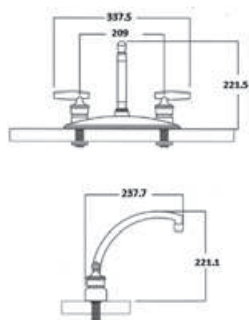
		MMV	PCM
1400	Cromo	1	6
1400.1	Cromo/Oro	1	6



CARACTERÍSTICAS:
- Incluye 6 piezas

► Mezcladora de 8" para cocina con cubierta y manerales **LEBARÓN**

		MMV	PCM
324LB	Cromo	1	12

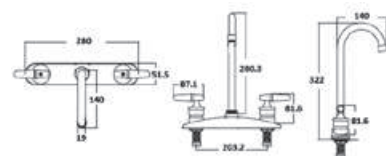


CARACTERÍSTICAS:
- **Altura:** 221 mm
- **Largo:** 280 mm
- **Material:** Latón
- **Presión mínima:** 0.4 kg/cm²
- Cartucho cerámico 1/4 de vuelta
- Incluye manerales **LEBARÓN**



► Mezcladora de 8" para cocina cuello de ganso con cubierta y manerales **LEBARÓN**

		MMV	PCM
320LB	Cromo	1	12

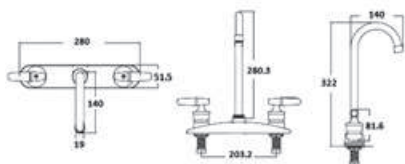


CARACTERÍSTICAS:
- **Altura:** 280 mm
- **Largo:** 180 mm
- **Material:** Latón
- **Presión mínima:** 0.4 kg/cm²
- Cartucho cerámico 1/4 de vuelta
- Incluye manerales **LEBARÓN**



► Mezcladora de 8" para cocina cuello de ganso con cubierta / No incluye manerales

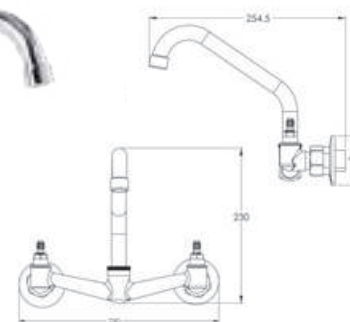
		MMV	PCM
320	Cromo	1	12



CARACTERÍSTICAS:
- **Altura:** 280 mm
- **Largo:** 180 mm
- **Material:** Latón
- **Presión mínima:** 0.4 kg/cm²
- Cartucho vástago ascendente
- No incluye manerales

► Mezcladora de 8" a muro para cocina / No incluye manerales

		MMV	PCM
248	Cromo	1	10



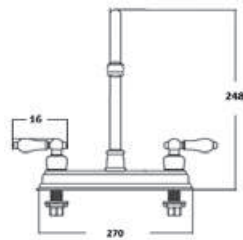
CARACTERÍSTICAS:
- **Altura:** 171 mm
- **Largo:** 216 mm
- **Material:** Latón
- **Presión mínima:** 0.4 kg/cm²
- Cartucho cerámico 1/4 de vuelta
- No incluye manerales



► Mezcladora de 8" para cocina con cubierta y manerales **LEBARÓN**

318LB Cromo

MMV 1
PCM 12



CARACTERÍSTICAS:

- Altura: 248 mm
- Largo: 270 mm
- Material: Latón
- Presión mínima: 0.4 kg/cm²
- Cartucho cerámico 1/4 de vuelta
- Incluye manerales LEBARÓN

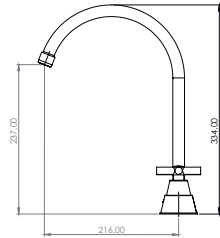


► Mezcladora de 8" con manerales de cruceta

NUEVO PRODUCTO

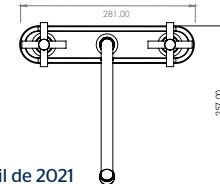
318MC Cromo

MMV 1
PCM 20



CARACTERÍSTICAS:

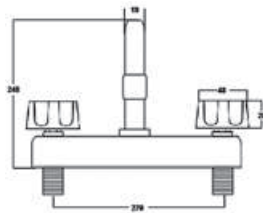
- Altura: 334 mm
- Material: Latón
- Presión mínima: 0.25 kg/cm²
- Cartucho cerámico 1/4 de vuelta
- Incluye manerales de cruceta
- Producto disponible en el mes de Abril de 2021



► Mezcladora de 8" para cocina con cubierta y manerales **QUEEN** / Bajo plomo

318Q Cromo

MMV 1
PCM 12



CARACTERÍSTICAS:

- Altura: 248 mm
- Largo: 270 mm
- Material: Latón
- Presión mínima: 0.4 kg/cm²
- Cartucho vástago ascendente
- Incluye manerales QUEEN
- Bajo en Plomo

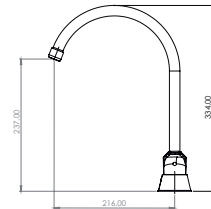


► Mezcladora de 8" con manerales de palanca

NUEVO PRODUCTO

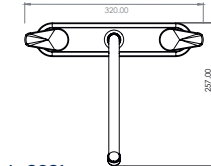
318CL Cromo

MMV 1
PCM 20



CARACTERÍSTICAS:

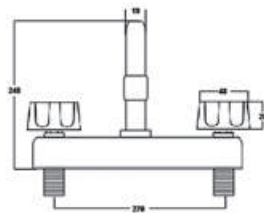
- Altura: 334 mm
- Material: Latón
- Presión mínima: 0.25 kg/cm²
- Cartucho cerámico 1/4 de vuelta
- Incluye manerales de palanca
- Producto disponible en el mes de Abril de 2021



► Mezcladora de 8" para cocina con cubierta y manerales chicos **QUEEN**

318QC Cromo

MMV 1
PCM 12



CARACTERÍSTICAS:

- Altura: 248 mm
- Largo: 270 mm
- Material: Latón
- Presión mínima: 0.4 kg/cm²
- Cartucho vástago ascendente
- Incluye manerales chicos QUEEN

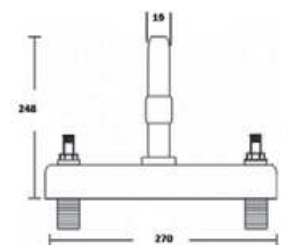
► Mezcladora de 8" para cocina / No incluye manerales

318 Cromo

MMV 1
PCM 20



Imagen de referencia



CARACTERÍSTICAS:

- Altura: 248 mm
- Largo: 270 mm
- Material: Latón
- Presión mínima: 0.4 kg/cm²
- Cartucho vástago ascendente
- No incluye manerales

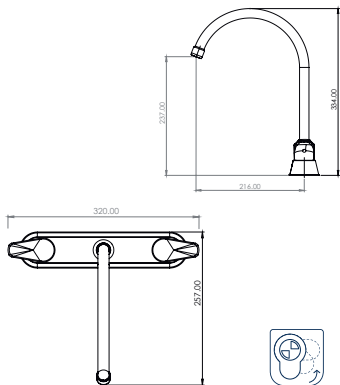
► Mezcladora de 8" para cocina / Manerales de palanca

NUEVO
PRODUCTO

9333

Cromo

MMV 1
PCM 10



CARACTERÍSTICAS:

- **Altura:** 289 mm
- **Material:** Latón
- **Presión mínima:** 0.25 kg/cm²
- Cartucho cerámico 1/4 de vuelta
- Incluye manerales de Palanca

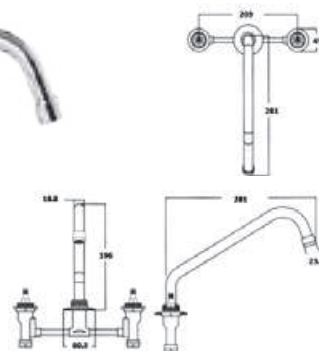


► Mezcladora de taladros separados para cocina / No incluye manerales

319

Cromo

MMV 1
PCM 20



CARACTERÍSTICAS:

- **Altura:** 196 mm
- **Material:** Latón
- **Presión mínima:** 0.4 kg/cm²
- Cartucho cerámico 1/4 de vuelta
- No incluye manerales



GUÍA DE REFACCIONES GRIFERÍA

REFERENCIA	REFACCIÓN	DESCRIPCIÓN	FIGURA	REFERENCIA	REFACCIÓN	DESCRIPCIÓN	FIGURA
	R2801053	Cartucho basculante sedal 25 mm	9426EO 9426EO.9 9427EO 9427EO.9 9424EO 9424EO.9 9425EO 9425EO.9 9488KU 9487KU		R280048	Cartucho 40 mm monomando empotrar	9430WL 9447CA 9447ZI 9448CA 9448ZI 9452MN 9453AN 9454AN 9458MN 9470WL
	R2801212	Cartucho sedal E-40	9461EO 9461EO.9 9463EO 9463EO.9 9435PR 9436PR		R2801210	Cartucho 40 mm cuerpo de empotrar	9464EO 681YZ 683YZ 681YZ.9 9487FA
	R2801428	Cartucho 25 mm para Joystick de monomando	9483FA 9484FA 9485FA		R280378	Cartucho KEROX	9453AN 9453AN.9 9448CA 9448ZI 9458MN 9460RI 9470WL 9488FA
	R2801945	Cartucho monomandos QUADRO	9489CU 9489CU.9 9490CU 9490CU.9 9491CU 9491CU.9 9492CU 9492CU.9 9493CU 9493CU.9 9434		R280411	Cartucho 40 mm palanca sencilla	9464INOXP 9464INOX 9487FA.PB
	R280377	Cartucho 35 mm Progresivo	9794AN 9794AN.9 4511AN 4511AN.9		R280412	Cartucho 35 mm palanca sencilla	9437NY 9429RI 9435FR 9486FA
	R2801054	Cartucho 35 mm monomando QUADRO, YAZ	611YZ 611YZ.9 610YZ 610YZ.9 613YZ 612YZ 9432VM		R280418	Cartucho Hydronominal 25 mm	9402CA 9402CA.9 9403CA 9403CA.9
					R280576	Cartucho Hidroprogresivo 25 mm	9411RI 9413RI

GUÍA DE REFACCIONES GRIFERÍA

REFERENCIA	REFACCIÓN	DESCRIPCIÓN	FIGURA	REFERENCIA	REFACCIÓN	DESCRIPCIÓN	FIGURA
	R280954	Cartucho Joystick	9407MNEMP		R282037	Cartucho para monomando 35 mm empotrar	9459INOX
	R280045	Cartucho cerámico 19 mm der. reversible	9298FA 9719INOX 9720FA		R280443	Cartucho cerámico 19 mm derecho	67PN 9294EO
	R280046	Cartucho cerámico 19 mm izq. reversible	9298FA 9719INOX 9720FA		R280444	Cartucho cerámico 19 mm izquierdo	67PN 9294EO
	R2801943	Cartucho izquierdo mezcladora	260YZ 9721CU		R470082	Cartucho para mezcladoras 4"	46 46QC
	R2801944	Cartucho derecho mezcladora	260YZ 9721CU		R280445	Cartucho cerámico derecho grande	318LB 320LB 324LB 9295EO
	R2802524	Cartucho para monomando	9472INOX 9473INOX 9468INOX		R280446	Cartucho cerámico izquierdo grande	318LB 320LB 324LB 9295EO
	R282036	Cartucho 35 mm para monomando INOX	9428INOX 9418INOX 9419INOX 9451INOX		R282074	Cartucho 25 mm der. para mezcladoras INOX	9242INOX 9250INOX 9709INOX 9290INOX 4511INOX 9060INOX 4510INOX 9719INOX 9373INOX 9448INOX
	R282530	Cartucho 25 mm izq. para mezcladoras INOX	401INOX 9709INOX 9290INOX 4511INOX 4510INOX 9719INOX 9373INOX 9448INOX		R2802242	Cartucho izquierdo para mezcladora ya	68YZ
					R2802250	Cartucho cerámico derecho grande	68YZ
					R2800006	Cartucho 40 mm	9489KU 9435NY 9436NY 681YZ 683YZ 9436FR 9437ES 9462EO 9464EO 9469VM 9487FA

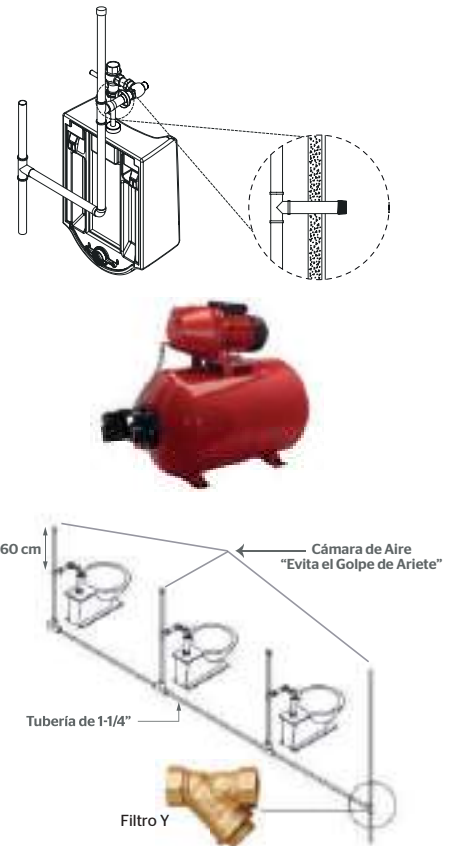


LÍNEA INSTITUCIONAL

**La línea integral e inteligente
para espacios públicos**

Cosas que debes saber antes de instalar tu Fluxómetro:

- La tubería de la red hidráulica deberá contar con un diámetro nominal de **1 1/4" (32 mm)**. Será necesario utilizar una reducción bushing de **1 1/4" a 1"** para poder instalar tu fluxómetro.
- ¿Recuerdas que hablábamos la importancia de la presión? Sí, la presión recomendada es de **1.0 kg/cm² a 3 kg/cm²**. Apóyate con un manómetro y mide la presión en cualquier salida de agua, si es menor a lo recomendado, considera un hidroneumático. De lo contrario, si la presión es mayor, instala una válvula reductora de presión para amortiguarla.
- ¿Has escuchado sobre el "golpe de ariete"? El **golpe de ariete** ocurre cuando existe un incremento momentáneo en la presión en un sistema de agua y genera ondas hidráulicas (vibraciones) dentro de la tubería. Cuida tu fluxómetro y evita posibles fracturas en la red hidráulica únicamente colocando un trozo de tubería vertical de 1 1/4" con longitud de mínimo 60 cm que funcionará como un sistema de amortiguación de presión.
- **Instala un filtro Y** con el fin de retener impurezas o sedimentos del agua que deterioren el funcionamiento del fluxómetro. Colócalo al inicio del ramal principal dentro de un registro para dar limpieza mínimo cada 4 meses. En URREA puedes encontrarlo con el código **86FY.32 (1 1/4")**
- Y muy importante, **asegúrate que las líneas de abastecimiento de agua estén libres de impurezas**, para proceder a purgar cada punto de salida de agua antes de proceder con la instalación del fluxómetro.

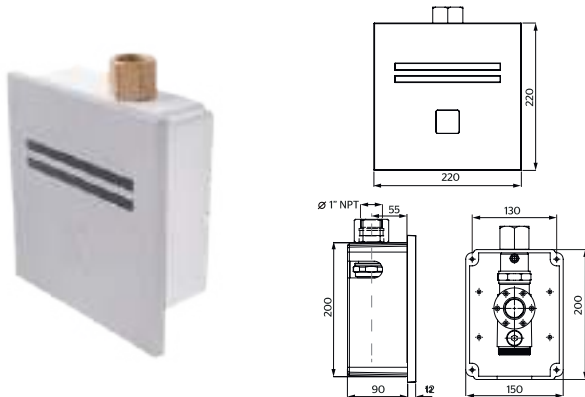


Fluxómetro oculto con sensor de batería para taza flux

NUEVO
PRODUCTO

85.8524.21 Plata

MMV 1
PCM 6



Consumo de Agua: **4.8 l/descarga**
Ahorro de Agua: **20%**

CARACTERÍSTICAS:

- **Material:** Válvula latón, panel zamak
- Rosca red hidráulica 1" NPT
- **Dimensión:** 220 mm x 220 mm
- **Peso:** KGS 3.00
- **Presión requerida:** 1 a 3 kg/cm²
- Panel protector ultra resistente
- **Batería de litio:** 9v
- Sensor inteligente ajustable

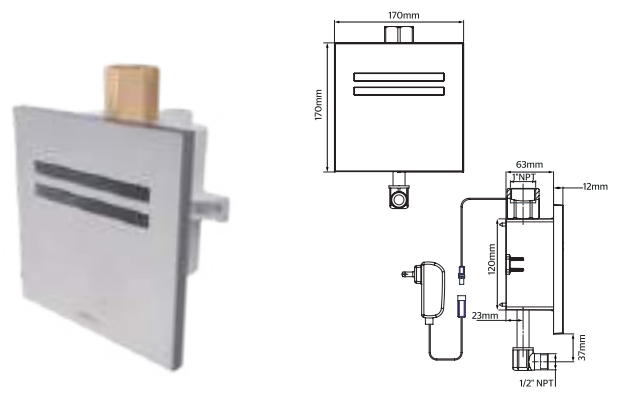


Fluxómetro oculto con sensor de batería para mingitorio

NUEVO
PRODUCTO

85.8525.21 Plata

MMV 1
PCM 6



Consumo de Agua: **0.5 l/descarga**
Ahorro de Agua: **83%**

CARACTERÍSTICAS:

- **Material:** Válvula latón, panel zamak
- Rosca red hidráulica 1" NPT
- **Dimensión:** 170 mm x 170 mm
- **Peso:** KGS 1.80
- **Presión requerida:** 1 a 3 kg/cm²
- Panel protector ultra resistente
- **Batería de litio:** 9v
- Sensor inteligente ajustable



Panel protector ultra resistente:
facilita la instalación y protege los componentes.

Panel asegurado con tornillo opresor.

Sensor infrarrojo:
• Activación sin tocar el producto, evitando la propagación de gérmenes.
• Ajustable: consumo de agua, tiempo de descarga y distancia.

Limpieza automática
Sensor programado para realizar descargas de agua cada 24 horas sin uso: garantía de limpieza.

Botón para descarga manual alternativa.
**Sólo en modelo para taza.*

Válvula de cierre.
Rosca red hidráulica: 1" NPT
**Aplica en modelo para taza y mingitorio*

Opción de energía:
Opción de energía:

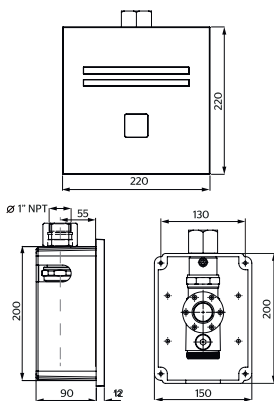
Batería 9V / Corriente Eléctrica / Transformador 9V

Caja para instalación oculta

Fluxómetro oculto con sensor a red eléctrica para taza flux **NUEVO PRODUCTO**

85.8522.21 Plata

MMV 1 PCM 6



Consumo de Agua: **4.8 l/descarga**
Ahorro de Agua: **20%**

CARACTERÍSTICAS:

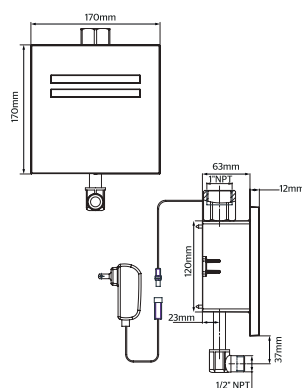
- **Material:** Válvula latón, panel zamak
- Rosca red hidráulica 1" NPT
- **Dimensión:** 220 mm x 220 mm
- **Peso:** KGS 3,00
- **Presión requerida:** 1 a 3 kg/cm²
- Panel protector ultra resistente
- Transformador con salida 9v
- Sensor inteligente ajustable



Fluxómetro oculto con sensor a red eléctrica para mingitorio **NUEVO PRODUCTO**

85.8523.21 Plata

MMV 1 PCM 6



Consumo de Agua: **0.5 l/descarga**
Ahorro de Agua: **83%**

CARACTERÍSTICAS:

- **Material:** Válvula latón, panel zamak
- Rosca red hidráulica 1" NPT
- **Dimensión:** 170 mm x 170 mm
- **Peso:** KGS 1.67
- **Presión requerida:** 1 a 3 kg/cm²
- Panel protector ultra resistente
- Transformador con salida 9v
- Sensor inteligente ajustable



► Sistema de conexión spud superior de fluxómetro oculto para taza flux

NUEVO
PRODUCTO

85.8528.20 Cromo

MMV 1
PCM 4



CARACTERÍSTICAS:

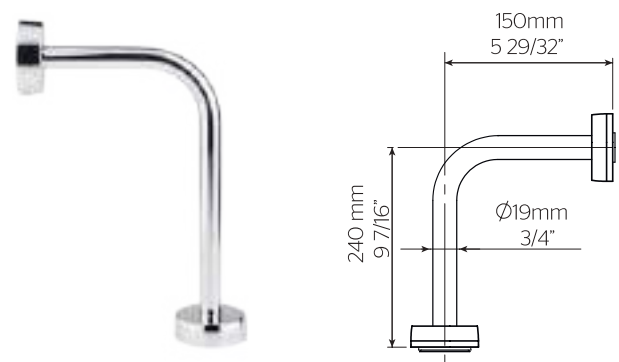
- Material: Latón
- Rosca a taza: 32 mm (1 1/4") y/o 38 mm (1 1/2")
- Incluye dos chapetones
- Complemento para instalación de fluxómetro oculto: 85.8524.21 y 85.8522.21

► Fluxómetro oculto con sensor de batería para mingitorio

NUEVO
PRODUCTO

85.8529.20 Cromo

MMV 1
PCM 4



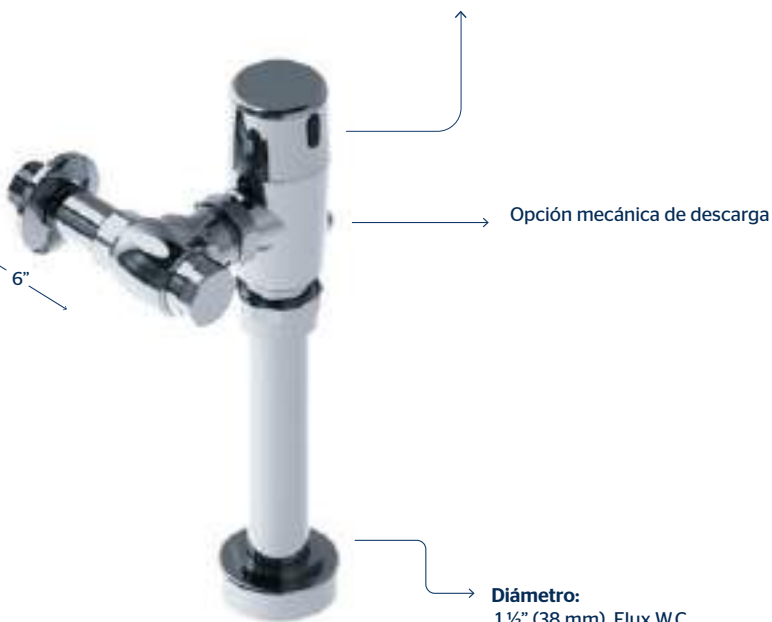
CARACTERÍSTICAS:

- Material: Latón
- Rosca a mingitorio: 19 mm (3/4")
- Incluye dos chapetones
- Complemento para instalación de fluxómetro oculto: 85.8525.21 y 85.8523.21



Sensor que permite la activación automática una vez que el usuario ha dejado el sanitario.

Conexión red hidráulica:
1" NPT



Opción mecánica de descarga

Incluye:
Rosca soldable
Tubo camisa recortable: 6"

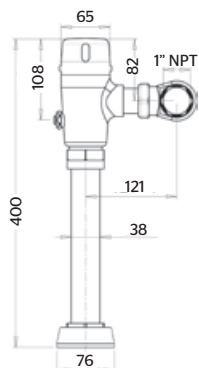
Diámetro:
1 1/2" (38 mm) Flux W.C
3/4" (19 mm) Flux mingitorio

Diseño Slim: todos sus componentes en un cuerpo más delgado.

▶ Fluxómetro expuesto con sensor de batería para taza flux

85.8506.21 Cromo

MMV 1 PCM 6



Consumo de Agua: **6.0 l/descarga**

CARACTERÍSTICAS:

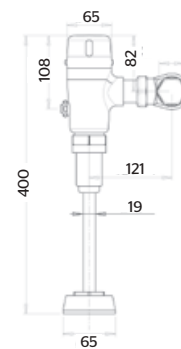
- Material: Latón
- Rosca red hidráulica 1" NPT
- Rosca a taza: 38 mm (1 1/2")
- Altura: 400 mm
- Peso: KGS 2.86
- Presión requerida: 1 a 3 kg/cm²
- Batería de litio: 9v
- Sensor inteligente ajustable
- Incluye tubo camisa de 6"



▶ Fluxómetro expuesto con sensor de batería para mingitorio

85.8513.21 Cromo

MMV 1 PCM 6



Consumo de Agua: **3.0 l/descarga**

CARACTERÍSTICAS:

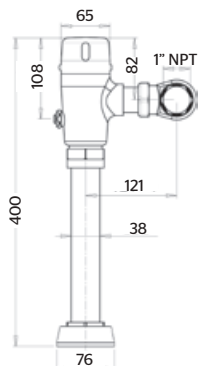
- Material: Latón
- Rosca red hidráulica 1" NPT
- Rosca a mingitorio: 19 mm (3/4")
- Altura: 400 mm
- Peso: KGS 2.78
- Presión requerida: 1 a 3 kg/cm²
- Batería de litio: 9v
- Sensor inteligente ajustable
- Incluye tubo camisa de 6"



► Fluxómetro expuesto con sensor a red eléctrica para taza flux

85.8508.21 Cromo

MMV 1
PCM 6



Consumo de Agua: **6.0 l/descarga**

CARACTERÍSTICAS:

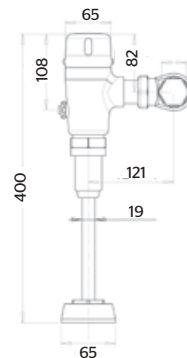
- **Material:** Latón
- Rosca red hidráulica 1" NPT
- **Rosca a taza:** 38 mm (1 1/2")
- **Altura:** 400 mm
- **Peso:** KGS 2.93
- **Presión requerida:** 1 a 3 kg/cm²
- Transformador con salida 9v
- Sensor inteligente ajustable
- Incluye tubo camisa de 6"



► Fluxómetro expuesto con sensor a red eléctrica para mingitorio

85.8516.21 Cromo

MMV 1
PCM 6



Consumo de Agua: **3.0 l/descarga**

CARACTERÍSTICAS:

- **Material:** Latón
- Rosca red hidráulica 1" NPT
- **Rosca a mingitorio:** 19 mm (3/4")
- **Altura:** 400 mm
- **Peso:** KGS 2.97
- **Presión requerida:** 1 a 3 kg/cm²
- Transformador con salida 9v
- Sensor inteligente ajustable
- Incluye tubo camisa de 6"



¿Crees que el agua es la fuente de vida para todos?

En URREA estamos comprometidos en construir edificaciones con sistemas de ahorro de agua, contribuyendo al cuidado del medio ambiente.

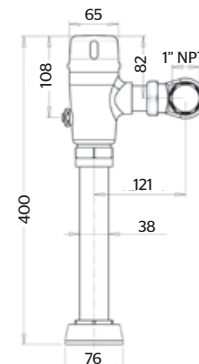


Flujómetros ecológicos con sensor

Flujómetro expuesto ecológico con sensor de batería para taza flux

85.8506.21E Cromo

MMV 1 PCM 6



Consumo de Agua: **4.8 l/descarga**
Ahorro de Agua: **20%**

CARACTERÍSTICAS:

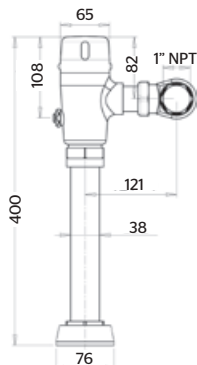
- Material: Latón
- Rosca red hidráulica 1" NPT
- Rosca a taza: 38 mm (1 1/2")
- Altura: 400 mm
- Peso: KGS 2.86
- Presión requerida: 1 a 3 kg/cm²
- Incluye tubo camisa de 6"
- Batería de litio: 9v
- Sensor inteligente ajustable



Flujómetro expuesto ecológico con sensor a red eléctrica para taza flux

85.8508.21E Cromo

MMV 1 PCM 6



Consumo de Agua: **4.8 l/descarga**
Ahorro de Agua: **20%**

CARACTERÍSTICAS:

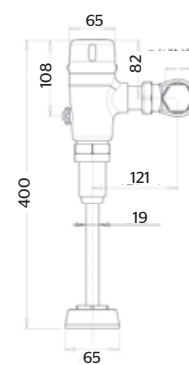
- Material: Latón
- Rosca red hidráulica 1" NPT
- Rosca a taza: 38 mm (1 1/2")
- Altura: 400 mm
- Peso: KGS 3.01
- Presión requerida: 1 a 3 kg/cm²
- Incluye tubo camisa de 6"
- Transformador con salida 9v
- Sensor inteligente ajustable



Flujómetro expuesto ecológico con sensor de batería para mingitorio 0.5 lpd

85.8513.21E Cromo

MMV 1 PCM 6



Consumo de Agua: **0.5 l/descarga**
Ahorro de Agua: **83%**

CARACTERÍSTICAS:

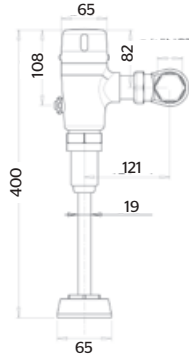
- Material: Latón
- Rosca red hidráulica 1" NPT
- Rosca a mingitorio: 19 mm (3/4")
- Altura: 400 mm
- Peso: KGS 3.20
- Presión requerida: 1 a 3 kg/cm²
- Batería de litio: 9v
- Sensor inteligente ajustable
- Incluye tubo camisa de 6"



▶ **Flujómetro expuesto ecológico con sensor de batería para mingitorio 1 lpd**

85.8513.21E1 Cromo

MMV 1 PCM 6



Consumo de Agua: **1.0 l/descarga**
Ahorro de Agua: **67%**

CARACTERÍSTICAS:

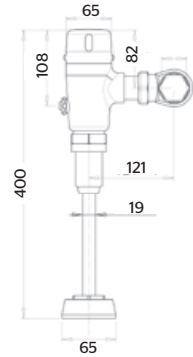
- **Material:** Latón
- Rosca red hidráulica 1" NPT
- **Rosca a mingitorio:** 19 mm (3/4")
- **Altura:** 400 mm
- **Peso:** KGS 3.20
- **Presión requerida:** 1 a 3 kg/cm²
- **Batería de litio:** 9v
- Sensor inteligente ajustable
- Incluye tubo camisa de 6"



▶ **Flujómetro expuesto ecológico con sensor a red eléctrica para mingitorio 0.5 lpd**

85.8516.21E Cromo

MMV 1 PCM 6



Consumo de Agua: **0.5 l/descarga**
Ahorro de Agua: **83%**

CARACTERÍSTICAS:

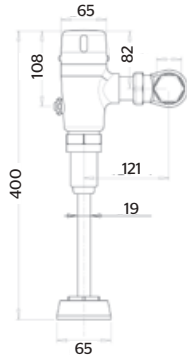
- **Material:** Latón
- Rosca red hidráulica 1" NPT
- **Rosca a mingitorio:** 19 mm (3/4")
- **Altura:** 400 mm
- **Peso:** KGS 3.34
- **Presión requerida:** 1 a 3 kg/cm²
- Transformador con salida 9v
- Sensor inteligente ajustable
- Incluye tubo camisa de 6"



▶ **Flujómetro expuesto ecológico con sensor a red eléctrica para mingitorio 1 lpd**

85.8516.21E1 Cromo

MMV 1 PCM 6



Consumo de Agua: **1.0 l/descarga**
Ahorro de Agua: **67%**

CARACTERÍSTICAS:

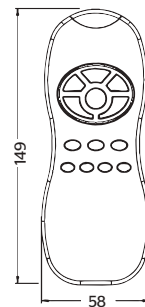
- **Material:** Latón
- Rosca red hidráulica 1" NPT
- **Rosca a mingitorio:** 19 mm (3/4")
- **Altura:** 400 mm
- **Peso:** KGS 3.20
- **Presión requerida:** 1 a 3 kg/cm²
- Transformador con salida 9v
- Sensor inteligente ajustable
- Incluye tubo camisa de 6"



▶ **Control remoto para fluxómetros y llaves de sensor**

25.2530.20 Cromo

MMV 1 PCM 75



CARACTERÍSTICAS:

- **Material:** Plástico
- Energía: 2 baterías AAA
- Ajusta funciones de fluxómetros y grifería con sensor
- 1 control puede ajustar el total de equipos instalados
- **Peso:** KGS 0.08



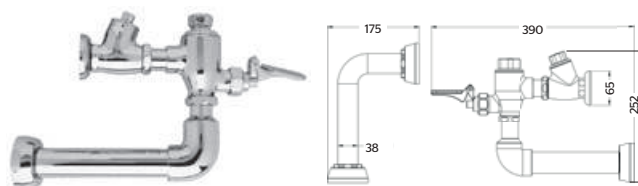


► Fluxómetro expuesto de pedal para taza flux

2535

Cromo

MMV 1
PCM 4



Consumo de Agua: **6.0 l/descarga**

CARACTERÍSTICAS:

- **Material:** Latón
- Rosca red hidráulica 1" NPT
- **Rosca a taza:** 38 mm (1 1/2")
- **Longitud:** 390 mm
- **Peso:** KGS 3.50
- **Presión requerida:** 1 a 3 kg/cm²
- Sin contacto manual con el producto
- **Energía:** Mecánica

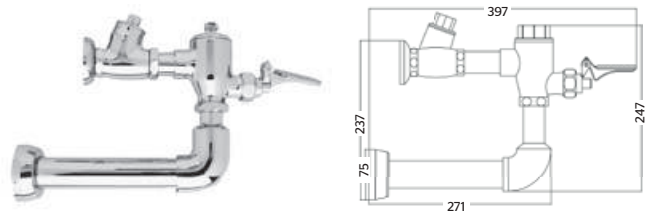


► Fluxómetro expuesto de pedal para mingitorio

1315

Cromo

MMV 1
PCM 4



Consumo de Agua: **3.0 l/descarga**

CARACTERÍSTICAS:

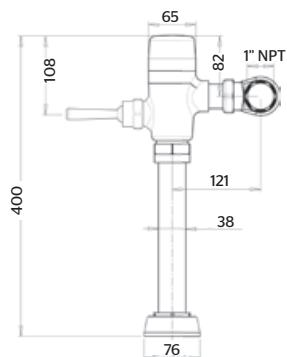
- **Material:** Latón
- Rosca red hidráulica 1" NPT
- **Rosca a mingitorio:** 19 mm (3/4")
- **Longitud:** 397 mm
- **Peso:** KGS 3.10
- **Presión requerida:** 1 a 3 kg/cm²
- Sin contacto manual con el producto
- **Energía:** Mecánica



► **Flujómetro expuesto de palanca para taza flux**

85.8507.21 Cromo

MMV 1 PCM 5



Consumo de Agua: **6.0 l/descarga**

CARACTERÍSTICAS:

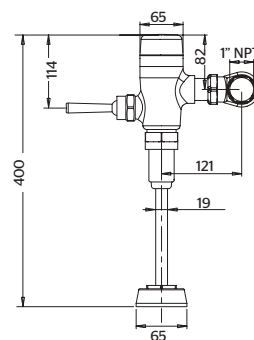
- **Material:** Latón
- Rosca red hidráulica 1" NPT
- **Rosca a taza:** 38 mm (1 1/2")
- **Altura:** 400 mm
- **Peso:** KGS 2.83
- **Presión requerida:** 1 a 3 kg/cm²
- Diseño slim
- **Energía:** Mecánica



► **Flujómetro expuesto de palanca para mingitorio**

85.8515.21 Cromo

MMV 1 PCM 5



Consumo de Agua: **3.0 l/descarga**

CARACTERÍSTICAS:

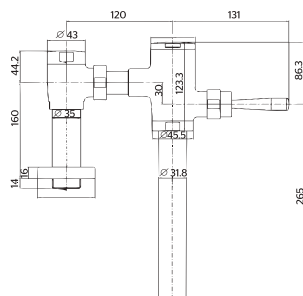
- **Material:** Latón
- Rosca red hidráulica 1" NPT
- **Rosca a mingitorio:** 19 mm (3/4")
- **Altura:** 400 mm
- **Peso:** KGS 2.76
- **Presión requerida:** 1 a 3 kg/cm²
- Diseño slim
- **Energía:** Mecánica



► **Flujómetro ecológico expuesto para taza flux**

85.8509.21 Cromo

MMV 1 PCM 6



Consumo de Agua: **4.8 l/descarga**
Ahorro de Agua: **20%**

CARACTERÍSTICAS:

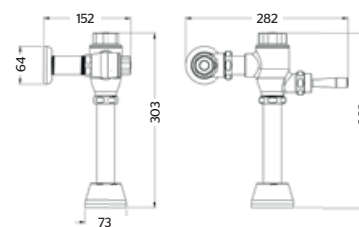
- **Material:** Latón
- Rosca red hidráulica 1" NPT
- **Rosca a taza:** 38 mm (1 1/2")
- **Altura:** 381 mm
- **Peso:** KGS 2.41
- **Presión requerida:** 1 a 3 kg/cm²
- Diseño slim
- **Energía:** Mecánica
- Incluye tubo camisa de 6"



► **Flujómetro expuesto de palanca para taza flux**

2532 Cromo

MMV 1 PCM 6



Consumo de Agua: **6.0 l/descarga**

CARACTERÍSTICAS:

- **Material:** Latón
- Rosca red hidráulica 1" NPT
- **Rosca a taza:** 32 mm (1 1/4") y/o 38 mm (1 1/2")
- **Altura:** 303 mm
- **Peso:** KGS 2.17
- **Presión requerida:** 1 a 3 kg/cm²
- **Energía:** Mecánica
- Doble tuerca a conexión

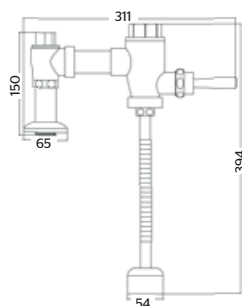


► Fluxómetro expuesto de palanca para mingitorio

1312

Cromo

MMV 1
PCM 6



Consumo de Agua: **3.0 l/descarga**

CARACTERÍSTICAS:

- **Material:** Latón
- Rosca red hidráulica 1" NPT
- **Rosca a mingitorio:** 19 mm (3/4")
- **Altura:** 394 mm
- **Peso:** KGS 2.11
- **Presión requerida:** 1 a 3 kg/cm²
- **Energía:** Mecánica
- Tubo semiflexible que facilita la instalación

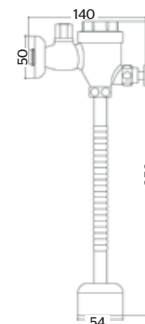


► Fluxómetro expuesto de botón para mingitorio

1319

Cromo

MMV 1
PCM 6



Consumo de Agua: **3.0 l/descarga**

CARACTERÍSTICAS:

- **Material:** Latón
- Rosca red hidráulica 1/2" NPT
- **Rosca a mingitorio:** 19 mm (3/4")
- **Altura:** 350 mm
- **Peso:** KGS 0.88
- **Presión requerida:** 1 a 3 kg/cm²
- **Energía:** Mecánica
- Tubo semiflexible que facilita la instalación

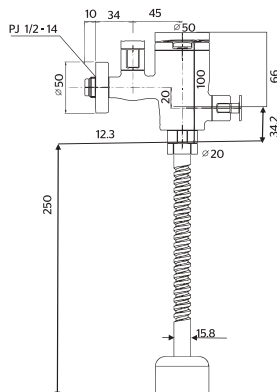


► Fluxómetro expuesto ecológico para mingitorio 0.5 lpd

85.8517.21

Cromo

MMV 1
PCM 6



Consumo de Agua: **0.5 l/descarga**

Ahorro de Agua: **83%**

CARACTERÍSTICAS:

- **Material:** Latón
- Rosca red hidráulica 1/2" NPT
- **Rosca a mingitorio:** 19 mm (3/4")
- **Altura:** 350 mm
- **Peso:** KGS 0.88
- **Presión requerida:** 1 a 3 kg/cm²
- **Energía:** Mecánica
- Tubo semiflexible que facilita la instalación

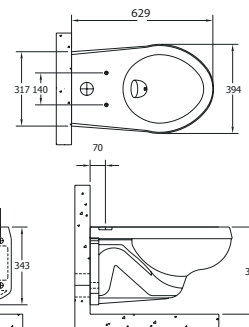


► Taza suspendida para fluxómetro

72.7305.23

Blanco

MMV 9
PCM 1



Consumo de Agua: **4.8 l/descarga**

Ahorro de Agua: **20%**

CARACTERÍSTICAS:

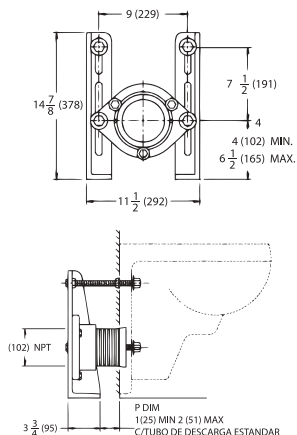
- **Material:** Cerámica grado calidad A
- **Descarga:** 4.8 litros
- **Desalojo:** 1,000 gr
- **Altura:** 15"
- Trampa internamente esmaltada
- **Peso:** KGS 23.31
- Incluye asiento con bisagras reforzadas, caída normal



► Sistema de fijación para taza suspendida flux

72.7318.20 Negro

MMV 1
PCM 1



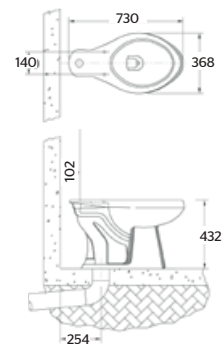
CARACTERÍSTICAS:

- **Material:** Acero
- Placa frontal rígida ajustable
- Incluye birlos de fijación, empaques y rondanas metálicas
- **Soporta 150 kg**
- Se recomienda instalar en MURO FALSO
- **Compatible con taza suspendida:** 72.7305.23
- **Peso:** KGS 18.14

► Taza alargada **ADA** para fluxómetro

72.7303.23 Blanco

MMV 6
PCM 1



Consumo de Agua: **4.8 l/descarga**
Ahorro de Agua: **20%**

CARACTERÍSTICAS:

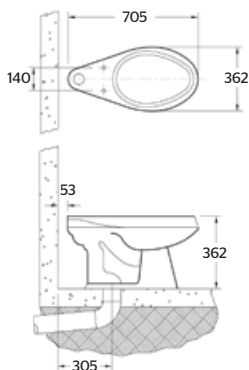
- **Material:** Cerámica grado calidad A
- **Descarga:** 4.8 litros
- **Desalojo:** 1,000 gr
- **Altura:** 17"
- Trampa internamente esmaltada
- **Peso:** KGS 24.19
- Incluye asiento con bisagras reforzadas, caída normal



► Taza alargada para fluxómetro

72.7302.23 Blanco

MMV 6
PCM 1



Consumo de Agua: **4.8 l/descarga**
Ahorro de Agua: **20%**

CARACTERÍSTICAS:

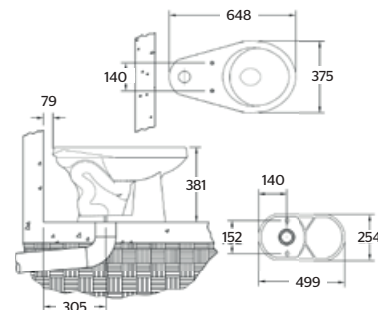
- **Material:** Cerámica grado calidad A
- **Descarga:** 4.8 litros
- **Desalojo:** 1,000 gr
- **Altura:** 14"
- Trampa internamente esmaltada
- **Peso:** KGS 23.00
- Incluye asiento con bisagras reforzadas, caída normal



► Taza redonda para fluxómetro

72.7301.23 Blanco

MMV 12
PCM 1



Consumo de Agua: **4.8 l/descarga**
Ahorro de Agua: **20%**

CARACTERÍSTICAS:

- **Material:** Cerámica grado calidad A
- **Descarga:** 4.8 litros
- **Desalojo:** 1,000 gr
- **Altura:** 15"
- Trampa internamente esmaltada
- **Peso:** KGS 21.50
- Incluye asiento con bisagras reforzadas, caída normal



¿POR QUÉ el **KIT URREA INSTITUCIONAL** es TU MEJOR OPCIÓN?

**Fluxómetro de sensor
o palanca**



Diseño slim, todos los componentes en un solo cuerpo

Taza Flux



Trampa esmaltada internamente

Asiento abierto



Bisagras reforzadas

¡3 PRODUCTOS en 1!

Recíbelos en una caja y ¡listos para instalar!



► Taza con fluxómetro expuesto ecológico con sensor de batería

NUEVO PRODUCTO

KWC8506E Blanco / Cromo

MMV 1 PCM 1



Consumo de Agua: **4.8 l/descarga**
Ahorro de Agua: **20%**

CARACTERÍSTICAS:

- Taza: 72.7302.23
- Fluxómetro: 85.8506.21E
- Altura taza: 14"
- Peso: KGS 25.11
- Incluye asiento con bisagras reforzadas, caída normal



NOM



► Taza **ADA** con fluxómetro expuesto ecológico con sensor de batería

NUEVO PRODUCTO

KWCADA8506E Blanco / Cromo

MMV 1 PCM 1



Consumo de Agua: **4.8 l/descarga**
Ahorro de Agua: **20%**

CARACTERÍSTICAS:

- Taza: 72.7303.23
- Fluxómetro: 85.8506.21E
- Altura taza: 17"
- Peso: KGS 27.05
- Incluye asiento con bisagras reforzadas, caída normal



NOM



► Taza con fluxómetro expuesto ecológico de palanca

NUEVO
PRODUCTO

KWC8509 Blanco / Cromo

MMV 1 PCM 1



Consumo de Agua: **4.8 l/descarga**
Ahorro de Agua: **20%**

CARACTERÍSTICAS:

- Taza: 72.7302.23
- Fluxómetro: 85.8509.21
- Altura taza: 14"
- Peso: KGS 24.66
- Incluye asiento con bisagras reforzadas, caída normal



NOM



► Taza **ADA** con fluxómetro expuesto ecológico de palanca

NUEVO
PRODUCTO

KWCADA8509 Blanco / Cromo

MMV 1 PCM 1



Consumo de Agua: **4.8 l/descarga**
Ahorro de Agua: **20%**

CARACTERÍSTICAS:

- Taza: 72.7303.23
- Fluxómetro: 85.8509.21
- Altura taza: 17"
- Peso: KGS 26.60
- Incluye asiento con bisagras reforzadas, caída normal



NOM



► Taza **ADA** con fluxómetro de sensor a batería 6 lpd

KWCADA8506 Blanco / Cromo

MMV 1 PCM 1



Consumo de Agua: **6.0 l/descarga**

CARACTERÍSTICAS:

- Taza: 72.7303.23
- Fluxómetro: 85.8506.21
- Altura taza: 17"
- Peso: KGS 24.19
- Incluye asiento con bisagras reforzadas, caída normal



NOM



► Taza con fluxómetro de sensor a batería 6 lpd

KWC8506 Blanco / Cromo

MMV 1 PCM 1



Consumo de Agua: **6.0 l/descarga**

CARACTERÍSTICAS:

- Taza: 72.7302.23
- Fluxómetro: 85.8506.21
- Altura taza: 14"
- Peso: KGS 22.25
- Incluye asiento con bisagras reforzadas, caída normal

NOM



► Taza **ADA** con fluxómetro de palanca 6 lpd

KWCADA2532 Blanco / Cromo

MMV	PCM
1	1



Consumo de Agua: **6.0 l/descarga**



CARACTERÍSTICAS:

- Taza: 72.7303.23
- Fluxómetro: 2532
- Altura taza: 17"
- Peso: KGS 24.19
- Incluye asiento con bisagras reforzadas, caída normal

► Taza con fluxómetro de palanca 6 lpd

KWC2532 Blanco / Cromo

MMV	PCM
1	1



Consumo de Agua: **6.0 l/descarga**



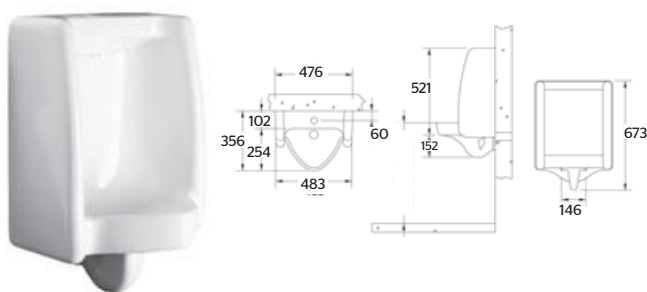
CARACTERÍSTICAS:

- Taza: 72.7302.23
- Fluxómetro: 2532
- Altura taza: 14"
- Peso: KGS 22.25
- Incluye asiento con bisagras reforzadas, caída normal

► Mingitorio grande para fluxómetro

72.7403.23 Blanco

MMV	PCM
6	1



Consumo de Agua: **3.8 l/descarga**

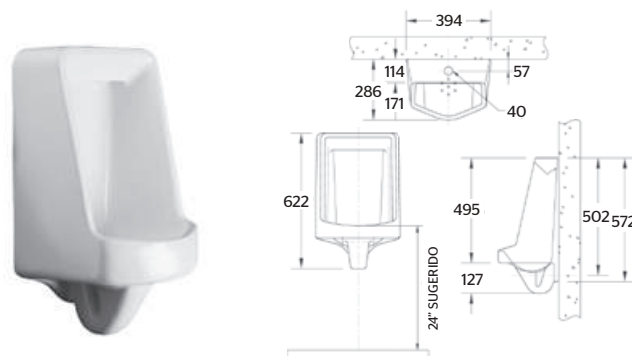
CARACTERÍSTICAS:

- Material: Cerámica grado calidad A
- Descarga: 3.8 litros
- Peso: KGS 29.00
- Spud superior: 19 mm (3/4")
- Salida a red sanitaria: 2"
- Trampa integrada
- Paredes de privacidad

► Mingitorio mediano para fluxómetro

72.7402.23 Blanco

MMV	PCM
6	1



Consumo de Agua: **3.8 l/descarga**

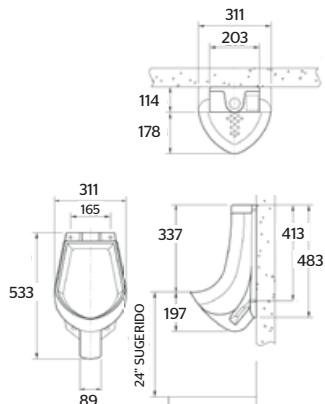
CARACTERÍSTICAS:

- Material: Cerámica grado calidad A
- Descarga: 3.8 litros
- Peso: KGS 18.50
- Spud superior: 19 mm (3/4")
- Salida a red sanitaria: 2"
- Trampa integrada
- Paredes de privacidad

► **Mingitorio chico para fluxómetro**

72.7401.23 Blanco

MMV 12 PCM 1



Consumo de Agua: **0.5 l/descarga**

CARACTERÍSTICAS:

- **Material:** Cerámica grado calidad A
- **Descarga:** 0.5 a 3.8 litros
- **Peso:** KGS 12.00
- **Spud superior:** 19 mm (3/4")
- **Salida a red sanitaria:** 2"
- Trampa integrada



► **Mingitorio con fluxómetro de sensor a batería 3 lpd**

KMG8513 Blanco / Cromo

MMV 1 PCM 1



Consumo de Agua: **3.0 l/descarga**

CARACTERÍSTICAS:

- **Mingitorio:** 72.7402.23
- **Fluxómetro:** 85.8513.21
- **Peso:** KGS 18.12
- Incluye spud 19 mm (3/4")



► **Mingitorio con fluxómetro de palanca 3 lpd**

KMG1312 Blanco

MMV 1 PCM 1



Consumo de Agua: **3.0 l/descarga**

CARACTERÍSTICAS:

- **Mingitorio:** 72.7402.23
- **Fluxómetro:** 1312
- **Peso:** KGS 18.12
- Incluye spud 19 mm (3/4")

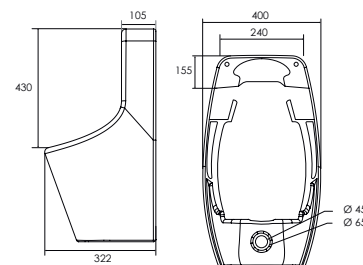


► **Mingitorio seco CAIRO**

KMS2536 Blanco

MMV 6 PCM 1

NUEVO
PRODUCTO



Consumo de Agua: **0 l/descarga**
Ahorro de Agua: **100%**

CARACTERÍSTICAS:

- Producto 100% libre de agua
- **Incluye:** mingitorio, válvula key, llave de servicio, contra tuerca, adaptador de cartucho y céspol plástico.
- Ahorra 120,000 litros de agua al año
- Válvula con indicador óptico de reemplazo
- Evita el retorno de mal olor





Mingitorio Seco

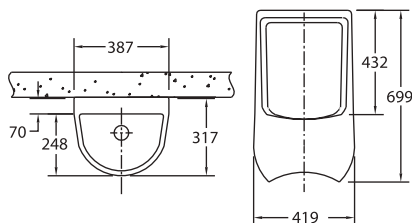
- **100% libre de agua**
- **Ahorra** hasta **120,000 litros de agua** al año.
- Válvula con indicador óptico de reemplazo.
- Se puede **adaptar** a mingitorios de diferente marca. (Sistemas secos Falcon)
- **LEED** (Certificación de mejores prácticas en la construcción verde en USA)
- Válvula con **tecnología Suiza**

▶ Kit mingitorio seco cerámico

KMS2535

Blanco

MMV 6
PCM 1



Consumo de Agua: **0 l/descarga**
Ahorro de Agua: **100%**

CARACTERÍSTICAS:

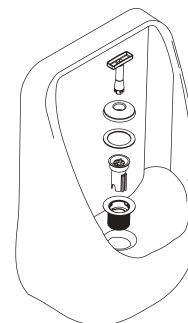
- Producto 100% libre de agua
- **Incluye:** mingitorio, válvula key, llave de servicio, contra tuerca, adaptador de cartucho y céspol plástico.
- Ahorra 120,000 litros de agua al año
- Válvula con indicador óptico de reemplazo
- Evita el retorno de mal olor
- **Capacidad de válvula:** 7,500 usos
- **Peso:** KGS 21.09



▶ Kit completo para mingitorio seco

R2802313

MMV 1
PCM 16



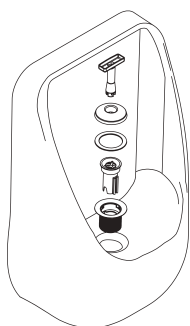
CARACTERÍSTICAS:

- **Incluye:** Válvula key, llave de servicio, contra tuerca y adaptador de válvula.
- **Peso:** KGS 012

▶ **Válvula key de repuesto para mingitorio seco**

R2802389

MMV 1
PCM 26



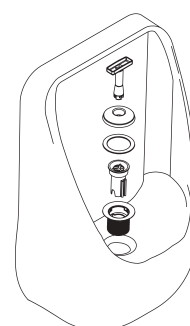
CARACTERÍSTICAS:

- Indicador óptico de reemplazo
- Tecnología de membrana que evita el retorno de mal olor
- Seguro antivandálico
- **Capacidad de válvula:** 7,500 usos
- **Peso:** KGS 0.07

▶ **Llave de servicio para válvula key**

R2801412

MMV 1
PCM 80



CARACTERÍSTICAS:

- **Material:** plástico virgen
- Evita el contacto con la válvula key
- **Peso:** KGS 0.02
- Ayuda al mantenimiento y limpieza de la válvula

▶ **WC Dolphin ADA**

WC4058A021

Blanco

MMV 12
PCM 1

▶ **Taza Dolphin ADA**

TZ2058A021

Blanco

MMV 24
PCM 1

▶ **Tanque Dolphin ADA**

TQ1058A021

Blanco

MMV 24
PCM 1

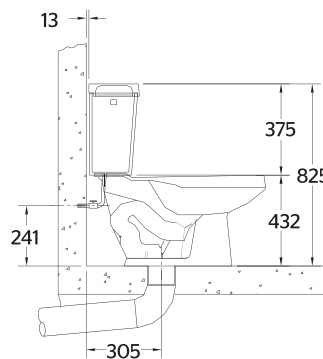
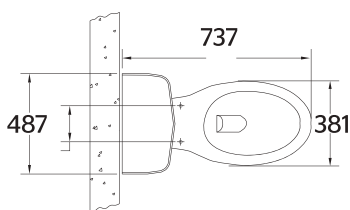


Consumo de Agua: **4.8 l/descarga**

Ahorro de Agua: **20%**

CARACTERÍSTICAS:

- **Material:** Cerámica grado calidad A
- **Desalajo:** 1,000 gr
- **Altura:** 17"
- **Tipo de descarga:** manija lateral
- **Peso WC4058A021:** KGS 45.50
- **Peso TZ2058A021:** KGS 23.13
- **Peso TQ1058A021:** KGS 13.20
- No incluye asiento



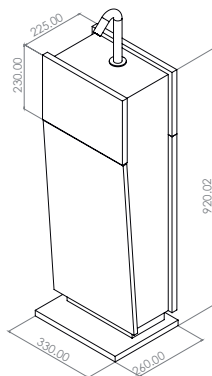
Stand sanitizante **NUEVO PRODUCTO**

UHS.01

Madera y cromo

MMV 1
PCM 1

Para accionar el dosificador se deberá colocar la mano bajo el sensor a una distancia de entre 3 a 10 cm durante 5 seg. y el fluido saldrá automáticamente.



CARACTERÍSTICAS:

- Incluye: Dosificador 85.8546.21 y mueble
- Con tanque de 6 litros
- Peso: KGS 3.41
- Compatible con: Alcohogel, Etanol, Alcohol isopropílico
- Funciona con 6 baterías tipo D
- Instalación a piso
- Sensor oculto en aireador

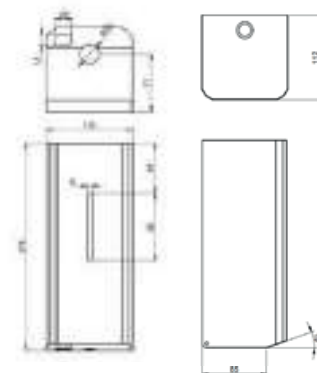


Dosificador Acero Inoxidable **NUEVO PRODUCTO**

85.8544.22

Acero Inoxidable

MMV 1
PCM 1



CARACTERÍSTICAS:

- Altura: 24 mm
- Largo: 14 mm
- Ancho: 9,50 mm
- Peso: KGS 1.03
- Dosificador INOX para colgar a pared
- Capacidad de 1 litro
- Compatible para colocar en pedestal
- Trabaja con gel antibacterial
- Capacidad 1000 ml
- Suministro de 4 baterías AA

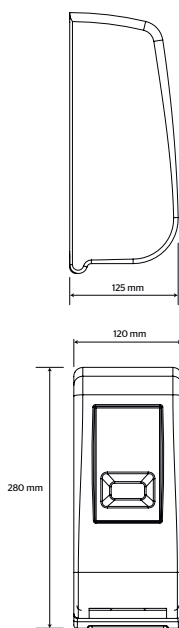


Dosificador ABS **NUEVO PRODUCTO**

85.8543.23

ABS

MMV 1
PCM 1



CARACTERÍSTICAS:

- Altura: 24 mm
- Largo: 14 mm
- Ancho: 9,50 mm
- Peso: KGS 96
- Suministro de 4 baterías AA
- Capacidad 1000 ml
- Trabaja con gel antibacterial
- Compatible para colocar en pedestal
- Capacidad de 1 litro
- Dosificador ABS para colgar a pared

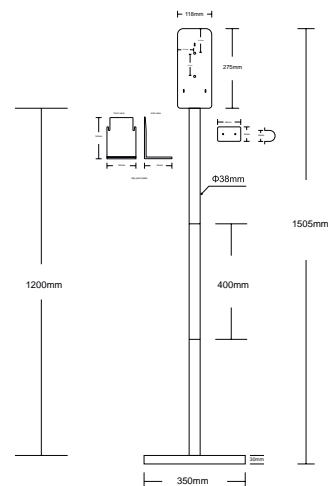


Stand dosificador **NUEVO PRODUCTO**

UHS.02

Satinado / Acero Inoxidable / ABS

MMV 1
PCM 1



CARACTERÍSTICAS:

- No tiene llantas
- Capacidad 1000 ml
- Se adecúa a altura deseada
- Material de acero inoxidable
- Pedestal telescópico
- Captador de residuos



- Cuerpo con doble mandril desmontable



- Se adapta a cualquier diámetro de bobina de papel.
Mandril desmontable: Ø 70 mm
Mandril fijo: Ø 40 mm



Código 35.3501.22

Tapa en acero inoxidable cepillado AISI 304 y base en ABS



Visibilidad de contenido

Cortador de papel con esquinas redondeadas que evitan cortaduras y/o accidentes.

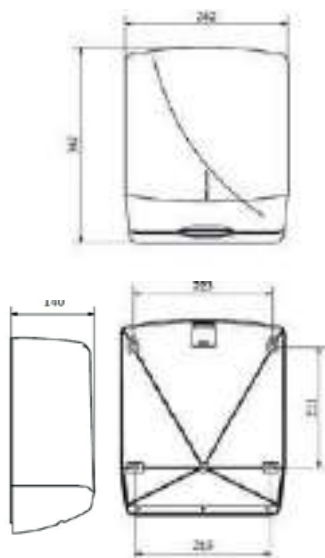


▶ Despachador de acero inoxidable para toalla interdoblada

NUEVO
PRODUCTO

35.3502.22 Acero inoxidable cepillado

MMV 1 PCM 4



CARACTERÍSTICAS:

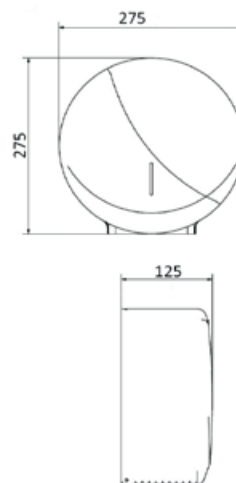
- **Material:** Acero inoxidable 304
- **Medida de toalla:** 230 mm largo
- **Capacidad:** 600 toallas interdoblas
- **Peso:** KGS 1.76
- Fácil instalación
- Visor de contenido
- Incluye llave de servicio
- Kit de instalación para pared de cemento

▶ Despachador de acero inoxidable para papel higiénico

NUEVO
PRODUCTO

35.3501.22 Acero inoxidable cepillado

MMV 1 PCM 4



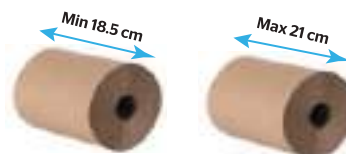
CARACTERÍSTICAS:

- **Material:** Acero inoxidable 304
- **Doble mandril para diámetro de papel:** Ø 70 mm - Ø 40 mm
- **Capacidad:** 1 rollo máximo 250-300 metros
- **Peso:** KGS 1.08
- Cortador con esquinas redondeadas que evitan accidentes y/o cortaduras
- Visor de contenido
- Incluye llave de servicio
- Kit de instalación para pared de cemento

Código 35.3503.23



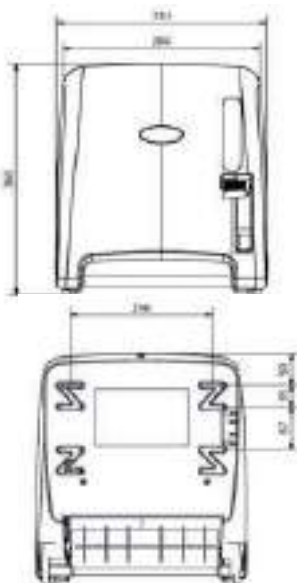
Tornillo ajustable que se adapta a diferentes longitudes de rollo de papel



▶ **Despachador de ABS con palanca para toalla en rollo** **NUEVO PRODUCTO**

35.3503.23 Blanco

MMV 1 PCM 1



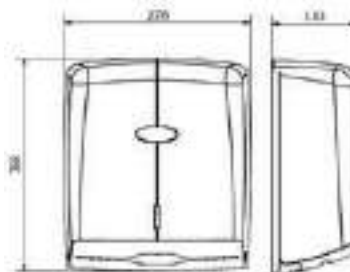
CARACTERÍSTICAS:

- **Material:** ABS virgen
- **Peso:** KGS 2.08
- Palanca de uso suave y silencioso
- **Capacidad:** 1 rollo de 7", se adapta de 17.5 a 19 cms
- Tornillo ajustable para diferentes tamaños de toalla
- Visor de contenido
- Incluye llave de servicio
- Kit de instalación para pared de cemento

▶ **Despachador de ABS para toalla interdoblada** **NUEVO PRODUCTO**

35.3502.23 Blanco

MMV 1 PCM 4

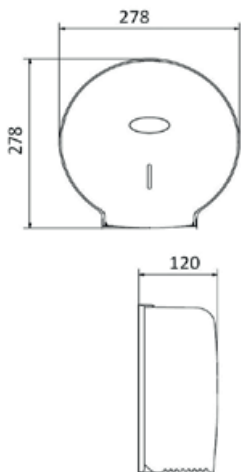


CARACTERÍSTICAS:

- **Material:** ABS virgen
- **Peso:** KGS 0.68
- **Medida de toalla:** 230 mm largo
- **Capacidad:** 600 toallas interdoblas
- Fácil instalación
- Visor de contenido
- Incluye llave de servicio
- Kit de instalación para pared de cemento

▶ **Despachador de ABS para papel higiénico**
NUEVO
 PRODUCTO

35.3501.23 Blanco

 MMV 1
 PCM 4
**CARACTERÍSTICAS:**

- **Material:** ABS virgen
- **Peso:** KGS 0.57
- **Doble mandril para diámetro de papel:** Ø 70 mm - Ø 40 mm
- Cortador con esquinas redondeadas que evitan accidentes y/o cortaduras
- **Capacidad:** 1 rollo máximo 250-300 metros
- Visor de contenido
- Incluye llave de servicio
- Kit de instalación para pared de cemento

▶ **Dosificador de acero inoxidable para jabón líquido**
NUEVO
 PRODUCTO

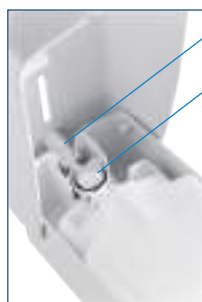
35.3505.22 Acero inoxidable cepillado

 MMV 1
 PCM 10
**CARACTERÍSTICAS:**

- **Material:** Acero inoxidable 304
- **Peso:** KGS 1.02
- **Capacidad:** 800 ml
- **Dosificación por pulsación:** 0.55 ml
- **Energía:** Mecánica
- Puede trabajar 50% jabón y 50% agua
- Contenedor rellenable
- Visor de contenido
- Incluye llave de servicio
- Kit de instalación para pared de cemento

▶ **Dosificador de ABS para jabón líquido**
NUEVO
 PRODUCTO

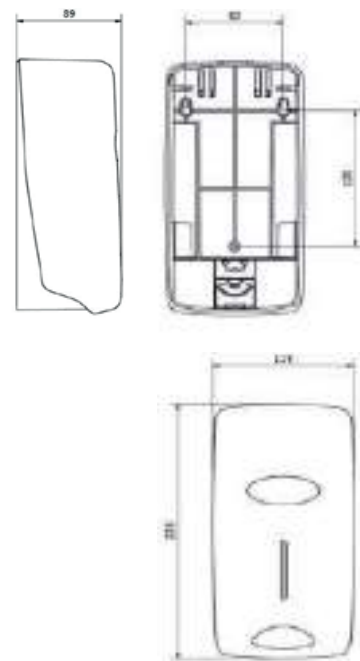
35.3504.23 Blanco

 MMV 1
 PCM 10


ACCIONAMIENTO INTEGRADO

PULSADOR INTELIGENTE

Pulsador inteligente de burbuja con accionamiento integrado en la tapa del equipo.

 Depósito altamente resistente y rellenable con mayor facilidad.
 Base y tapa de ABS
**CARACTERÍSTICAS:**

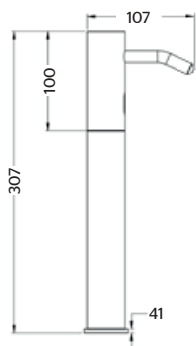
- **Material:** ABS virgen
- **Peso:** KGS 0.40
- **Energía:** Mecánica
- **Capacidad:** 800 ml
- **Dosificación por pulsación:** 0.55 ml
- Puede trabajar 50% jabón y 50% agua
- Kit de instalación para pared de cemento
- Contenedor rellenable
- Visor de contenido
- Incluye llave de servicio



► **Dosificador electrónico de jabón líquido para lavabo**

85.8541.21 Cromo

MMV 1
PCM 6



CARACTERÍSTICAS:

- **Material:** Latón
- **Altura:** 307 mm
- **Energía:** 6 baterías 1.5 v (tipo D)
- **Capacidad:** 1,000 ml
- **Peso:** KGS 1.79
- **Viscosidad de jabón:** 100-3800 cPs
- **Tiempo min de descarga:** 2 seg
- Sensor que impide el contacto físico con el producto

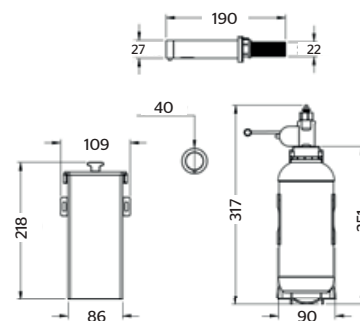


► **Dosificador electrónico tubular de jabón líquido para lavabo**

85.8542.21 Cromo

MMV 1
PCM 6

* Hasta agotar existencias



CARACTERÍSTICAS:

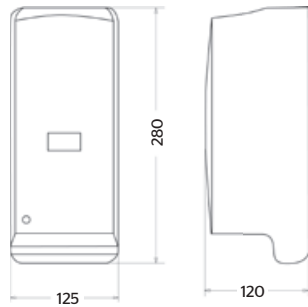
- **Material:** Latón
- **Longitud:** 122 mm
- **Energía:** 6 baterías 1.5 v (tipo D)
- **Capacidad:** 1,000 ml
- **Peso:** KGS 1.08
- **Viscosidad de jabón:** 100-3800 cPs
- **Tiempo min de descarga:** 2 seg
- Sensor que impide el contacto físico con el producto



► **Dosificador electrónico de jabón líquido para lavabo**

85.8540.23 Blanco

MMV PCM
1 12



CARACTERÍSTICAS:

- **Material:** Plástico
- **Altura:** 280 mm
- **Energía:** 3 baterías 1.5 v (tipo C)
- **Capacidad:** 800 ml
- **Peso:** KGS 0.74
- **Viscosidad de jabón:** 2000-3800 cPs
- **Tiempo min de descarga:** 2.5 segundos
- Sensor que impide el contacto físico con el producto

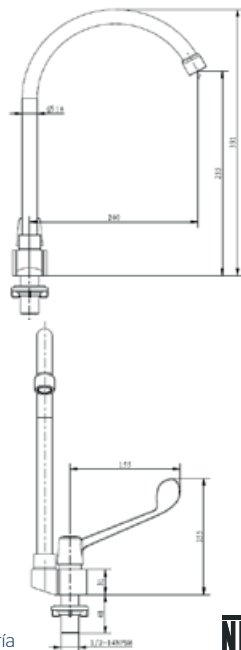


► **Llave una alimentación con maneral largo**

25.2541.21 Cromo

MMV PCM
1 10

NUEVO
PRODUCTO



Consumo de Agua: **1.9 l/min**
Ahorro de Agua: **77%**

CARACTERÍSTICAS:

- **Material:** Acero inoxidable / latón
- **Altura:** 331 mm
- **Longitud de maneral:** 155 mm
- **Peso:** KGS 0.86
- **Presión mínima:** 0.25 kg/cm²
- **Una alimentación de agua:** caliente o fría
- **Temperatura máxima:** 70°C
- Maneral 35 mm más largo que facilita su uso
- Ideal para hospitales y laboratorios
- Aireador antivandálico

NMX



Llave una alimentación con maneral largo

NUEVO
PRODUCTO

Aireador ecológico antivandálico

Nariz de acero inoxidable

Presión de trabajo:
0.25 a 6 kg/cm²

¼" de vuelta

Cuerpo reforzado de latón

15.5 cm

Maneral confortable.

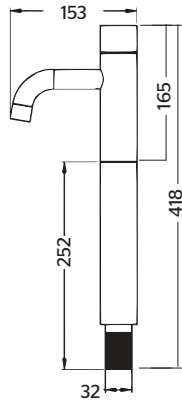
Su larga longitud facilita su uso sin tocarlo con las manos, ideal para usarse con el antebrazo o codo

▶ **Llave alta KRAGEN con sensor para lavabo**

25.2515.21

Blanco / Cromo

MMV 1
PCM 4



Consumo de Agua: **5.5 l/min**
Ahorro de Agua: **33.7%**

CARACTERÍSTICAS:

- **Material:** Latón
- **Altura:** 365 mm
- **Longitud:** 153 mm
- **Peso:** KGS 2.41
- **Energía:** batería de litio 9 v
- **Presión requerida:** 0.8 kg/cm²
- Sensor que impide el contacto físico con el producto
- Bloqueo de sensor contra actos vandálicos
- Puede conectarse a transformador
- Aireador antivandálico

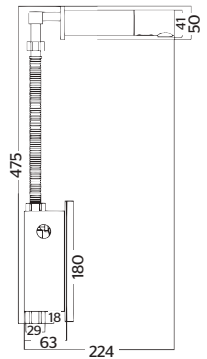


▶ **Llave tubular con sensor**

25.2501.21

Cromo

MMV 1
PCM 6



Consumo de Agua: **1.9 l/min**
Ahorro de Agua: **77%**

CARACTERÍSTICAS:

- **Material:** Latón
- **Longitud:** 224 mm
- **Peso:** KGS 2.42
- **Presión requerida:** 0.5 kg/cm²
- **Energía:** batería de litio 9 v
- Sensor que impide el contacto físico con el producto
- Bloqueo de sensor contra actos vandálicos
- Puede conectarse a transformador
- Instalación para empotrar a pared
- Aireador antivandálico

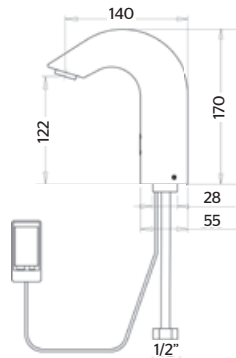


▶ **Llave RUND con sensor para lavabo**

25.2511.21

Cromo

MMV 1
PCM 6



Consumo de Agua: **1.9 l/min**
Ahorro de Agua: **77%**

CARACTERÍSTICAS:

- **Material:** Latón
- **Altura:** 170 mm
- **Longitud:** 140 mm
- **Peso:** KGS 1.72
- **Energía:** batería de litio 9 v
- **Presión requerida:** 0.3 kg/cm²
- Sensor que impide el contacto físico con el producto
- Bloqueo de sensor contra actos vandálicos
- Puede conectarse a transformador
- Aireador antivandálico

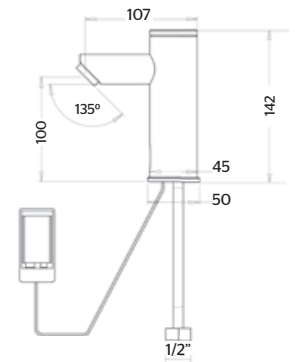


▶ **Llave KRAGEN con sensor para lavabo**

25.2505.21

Blanco

MMV 1
PCM 12



Consumo de Agua: **1.9 l/min**
Ahorro de Agua: **77%**

CARACTERÍSTICAS:

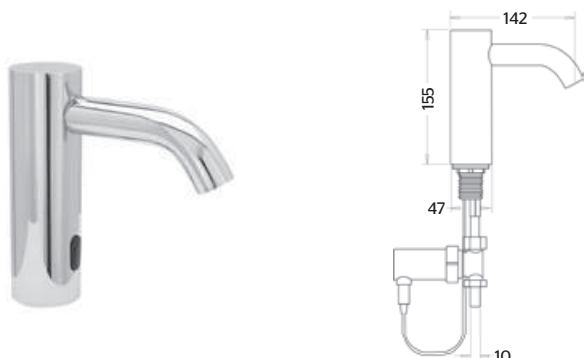
- **Material:** Latón
- **Altura:** 142 mm
- **Longitud:** 107 mm
- **Peso:** KGS 1.44
- **Energía:** batería de litio 9 v
- **Presión requerida:** 0.5 kg/cm²
- Sensor que impide el contacto físico con el producto
- Bloqueo de sensor contra actos vandálicos
- Puede conectarse a transformador
- Aireador antivandálico



► **Llave KRAGEN con sensor para lavabo**

25.2513.21 Acero inoxidable cepillado

MMV 1
PCM 8



Consumo de Agua: **1.9 l/min**
Ahorro de Agua: **77%**

CARACTERÍSTICAS:

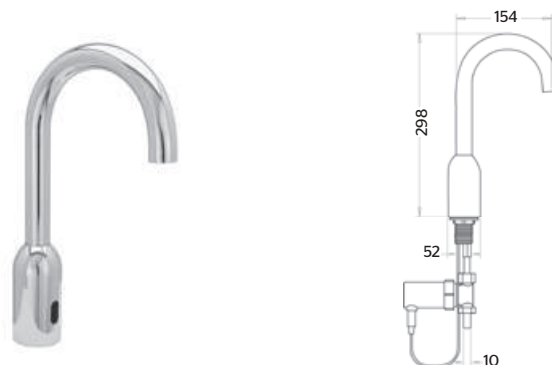
- **Material:** Latón
- **Altura:** 155 mm
- **Longitud:** 142 mm
- **Peso:** KGS 2.17
- **Energía:** batería de litio 9 v
- **Presión requerida:** 0.3 kg/cm²
- Sensor que impide el contacto físico con el producto
- Bloqueo de sensor contra actos vandálicos
- Puede conectarse a transformador
- Aireador antivandálico



► **Llave LANG con sensor para lavabo**

25.2512.21 Cromo

MMV 1
PCM 7



Consumo de Agua: **4.5 l/min**
Ahorro de Agua: **45.8%**

CARACTERÍSTICAS:

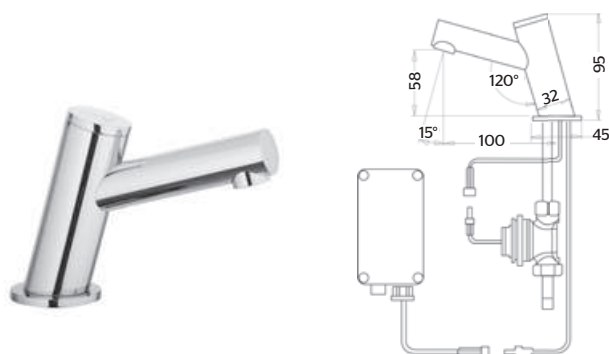
- **Material:** Latón
- **Altura:** 298 mm
- **Longitud:** 154 mm
- **Peso:** KGS 1.62
- **Energía:** batería de litio 9 v
- **Presión requerida:** 0.3 kg/cm²
- Sensor que impide el contacto físico con el producto
- Bloqueo de sensor contra actos vandálicos
- Puede conectarse a transformador
- Aireador antivandálico



► **Llave KRAGEN con sistema Touch para lavabo**

25.2535.21 Negro mate

MMV 1
PCM 12



Consumo de Agua: **8 l/min**

CARACTERÍSTICAS:

- **Material:** Latón
- **Altura:** 95 mm
- **Peso:** KGS 1.03
- **Energía:** batería de litio 9 v
- **Presión requerida:** 0.3 kg/cm²
- **Sistema touch:** tecnología exclusiva que permite la activación del flujo de agua con un toque
- Bajo consumo de agua
- Aireador antivandálico



Transforma tu llave de sensor con tu color favorito

Acabados especiales sobre pedido, bajo previa cotización y tiempo de entrega.

Aplica para modelos:

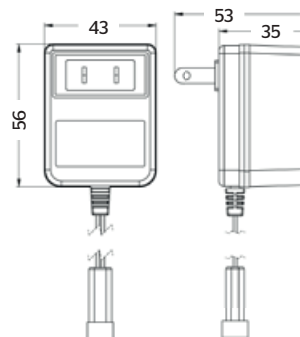
25.2515.21, 25.2501.21, 25.2511.21, 25.2505.21, 25.2512.21

► Transformador de corriente macho 9 v

25.2533.20	MMV 1	PCM 112
-------------------	----------	------------

► Transformador de corriente hembra 9 v

25.2531.20	MMV 1	PCM 108
-------------------	----------	------------



CARACTERÍSTICAS:

- **25.2533.20 para modelos:** 25.2503.21 / 25.2509.21 / 25.2505.21 / 25.2511.21
- **25.2531.20 para modelos:** Para modelos: 25.2501.21 / 25.2501.22 / 25.2507.21 / 25.2512.21 / 25.2513.21 / 25.2535.21
- **Peso:** KGS 0.12

Elige la mejor llave para tu **PROYECTO**



TEMPORIZADORA



- **Ahorra** Energía
- **Ahorro** de Agua
- Accionamiento **de 15 a 20 seg.**
- Diseño **Antivandálico**

CON SENSOR



- **Evita** Contacto Físico
- **Ahorro** de Agua
- Ajusta **tiempo, distancia y flujo** de agua.
- Aireador **Antivandálico**

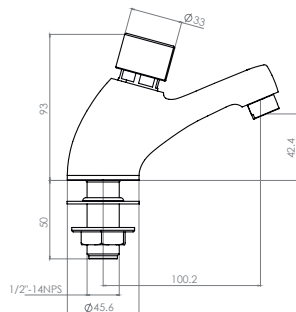
▶ Temporizadora ecológica Classic para lavabo

NUEVO
PRODUCTO

9260

Cromo

MMV 1
PCM 10



Consumo de Agua: **1.9 l/min**
Ahorro de Agua: **77%**

CARACTERÍSTICAS:

- **Altura:** 93 mm
- **Longitud:** 107 mm
- **Peso:** KGS 0.80
- Gasto ecológico de 1.9 litros por descarga
- Aireador antivandálico
- **Altura piso-chorro:** 530 mm
- **Presión requerida:** 0.8 kg/cm²



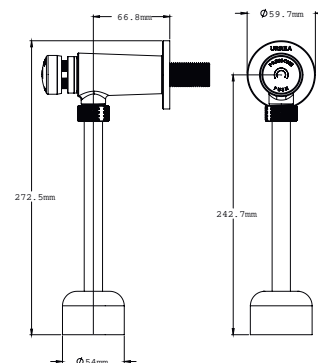
▶ Temporizadora para mingitorio

NUEVO
PRODUCTO

85.8526.21

Cromo

MMV 1
PCM 10



Consumo de Agua: **5 - 11 l/min**
Ahorro de Agua: **77%**

CARACTERÍSTICAS:

- **Peso:** KGS 1.35
- Gasto ecológico de 5 - 1 litros por descarga
- Para spud de 19 mm, Gasto máximo 1 L por accionamiento, válvula temporizadora carrera regulable

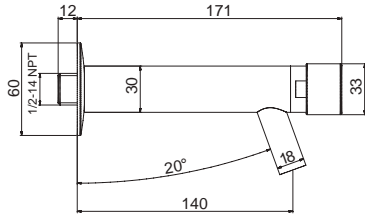


► **Llave temporizadora ecológica tubular para lavabo**

25.2518.21

Cromo

MMV 1
PCM 12



Consumo de Agua: **1.9 l/min**
Ahorro de Agua: **77%**

CARACTERÍSTICAS:

- **Material:** Latón
- **Longitud:** 171 mm
- **Peso:** KGS 0.49
- **Energía:** mecánica
- **Presión requerida:** 0.8 kg/cm²
- Instalación para empotrar a pared
- Ahorra energía
- Aireador antivandálico

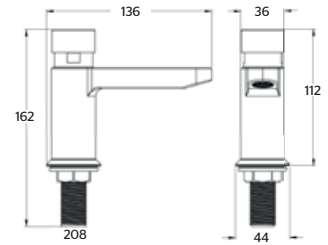


► **Llave temporizadora ecológica para lavabo**

9248

Cromo

MMV 1
PCM 8



Consumo de Agua: **1.9 l/min**
Ahorro de Agua: **77%**

CARACTERÍSTICAS:

- **Material:** Latón
- **Altura:** 112 mm
- **Longitud:** 136 mm
- **Peso:** KGS 0.67
- **Energía:** mecánica
- **Presión requerida:** 0.8 kg/cm²
- Ahorra energía
- Aireador antivandálico

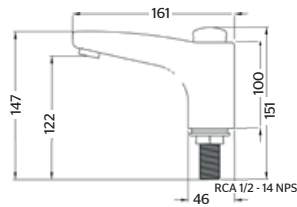


► **Llave temporizadora ecológica para lavabo**

9261

Cromo

MMV 1
PCM 8



Consumo de Agua: **1.9 l/min**
Ahorro de Agua: **77%**

CARACTERÍSTICAS:

- **Material:** Latón
- **Altura:** 151 mm
- **Longitud:** 161 mm
- **Peso:** KGS 1.04
- **Energía:** mecánica
- **Presión requerida:** 0.8 kg/cm²
- Ahorra energía
- Aireador antivandálico

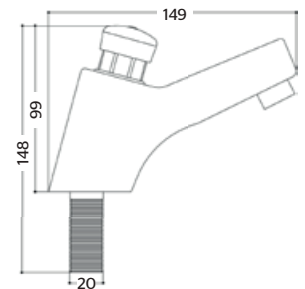


► **Llave temporizadora para lavabo**

9243

Cromo

MMV 1
PCM 20



Consumo de Agua: **5.5 l/min**
Ahorro de Agua: **33.7%**

CARACTERÍSTICAS:

- **Material:** Latón
- **Altura:** 99 mm
- **Longitud:** 149 mm
- **Peso:** KGS 0.88
- **Energía:** mecánica
- **Presión requerida:** 0.8 kg/cm²
- Ahorra energía
- Aireador antivandálico

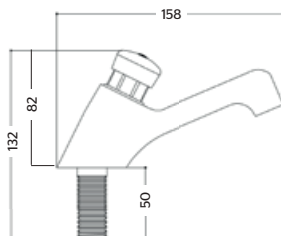


► **Llave temporizadora para lavabo**

9245

Cromo

MMV 1
PCM 20



Consumo de Agua: **5.7 l/min**
Ahorro de Agua: **31.3%**

CARACTERÍSTICAS:

- **Material:** Latón
- **Altura:** 82 mm
- **Longitud:** 158 mm
- **Peso:** KGS 0.77
- **Energía:** mecánica
- **Presión requerida:** 0.8 kg/cm²
- Ahorra energía
- Aireador antivandálico

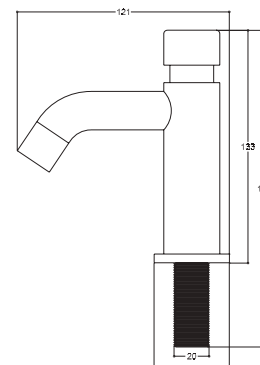


► **Llave temporizadora INOX® para lavabo**

9243INOX

Acero inoxidable

MMV 1
PCM 20



Consumo de Agua: **6.5 l/min**
Ahorro de Agua: **21.7%**

CARACTERÍSTICAS:

- **Material:** Acero inoxidable
- **Altura:** 133 mm
- **Longitud:** 121 mm
- **Peso:** KGS 0.36
- **Energía:** mecánica
- **Presión requerida:** 0.8 kg/cm²
- Ahorra energía
- Aireador antivandálico

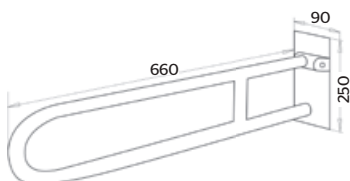


► **Barra de seguridad FORT deslizable para sanitario**

68.6854.23

Blanco

MMV 1
PCM 1



CARACTERÍSTICAS:

- **Material:** Acero inoxidable
- **Longitud:** 660 mm
- **Peso:** KGS 2.76
- Diámetro de 1 1/4" que facilita la sujeción
- Esmalte epóxico anticorrosivo
- Libre de bacterias
- Antiderrapante
- **Abatible vertical:** se puede levantar
- Ideal para personas mayores
- Soporta 150 kg de presión

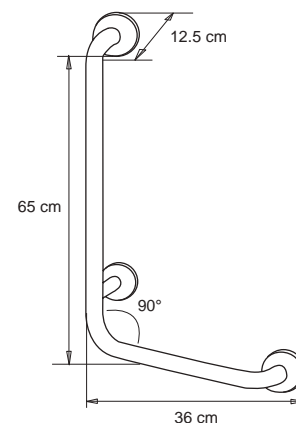


► **Barra de seguridad en ángulo de 90°**

68.6864.23

Blanco

MMV 1
PCM 2



CARACTERÍSTICAS:

- **Material:** Acero inoxidable
- **Medidas:** 360 mm X 650 mm
- **Peso:** KGS 1.40
- Diámetro de 1 1/4" que facilita la sujeción
- Esmalte epóxico anticorrosivo
- Libre de bacterias
- Antiderrapante
- Soporta 150 kg de presión



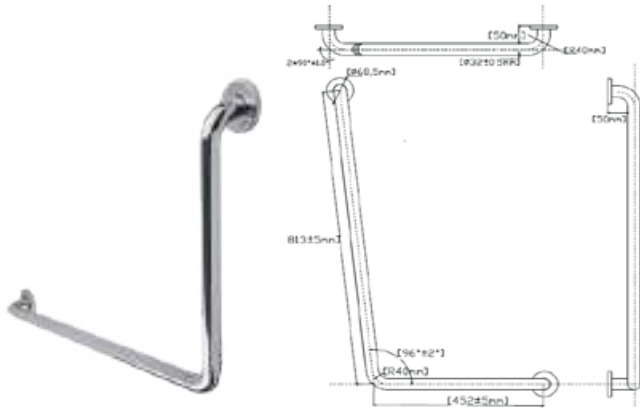
► Barra de seguridad tipo hockey derecha

NUEVO
PRODUCTO

3356

Espejo

MMV 1
PCM 1



CARACTERÍSTICAS:

- **Material:** Acero inoxidable 304 calibre 18
- **Medidas:** 452 mm X 813 mm
- **Peso:** KGS 1.20
- Diámetro de 1 1/4" que facilita la sujeción
- Acabado que permite pulirlo y conservar su brillo
- Base con 3 orificios de fijación para una instalación más firme
- Soporta 150 kg de presión



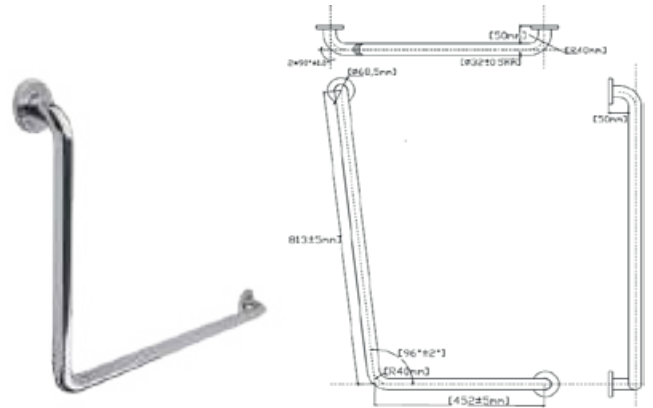
► Barra de seguridad tipo hockey izquierda

NUEVO
PRODUCTO

3357

Espejo

MMV 1
PCM 1



CARACTERÍSTICAS:

- **Material:** Acero inoxidable 304 calibre 18
- **Medidas:** 452 mm X 813 mm
- **Peso:** KGS 1.20
- Diámetro de 1 1/4" que facilita la sujeción
- Acabado que permite pulirlo y conservar su brillo
- Base con 3 orificios de fijación para una instalación más firme
- Soporta 150 kg de presión



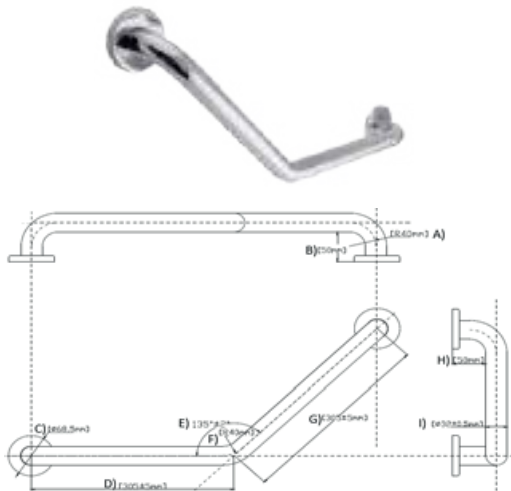
► Barra angular boomerang

NUEVO
PRODUCTO

3358

Espejo

MMV 1
PCM 8



CARACTERÍSTICAS:

- **Material:** Acero inoxidable 304 calibre 18
- **Medidas:** 305 mm X 305 mm
- **Peso:** KGS 0.80
- Diámetro de 1 1/4" que facilita la sujeción
- Acabado que permite pulirlo y conservar su brillo
- Base con 3 orificios de fijación para una instalación más firme
- Soporta 150 kg de presión



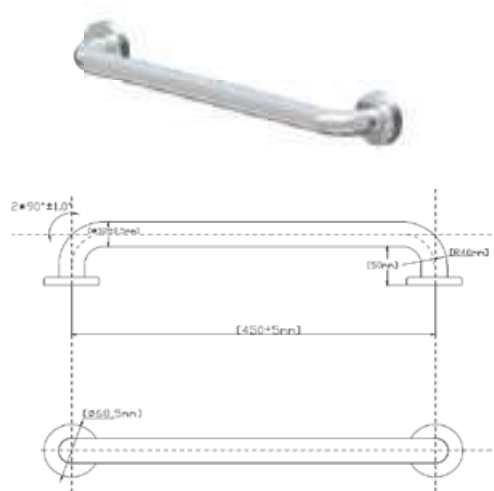
► Barra de seguridad recta 45 cm

NUEVO
PRODUCTO

3355

Espejo

MMV 1
PCM 10



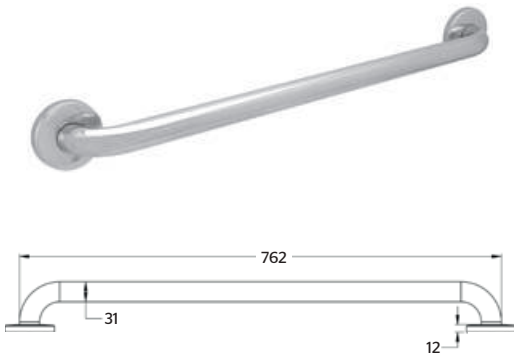
CARACTERÍSTICAS:

- **Material:** Acero inoxidable 304 calibre 18
- **Longitud:** 450 mm
- **Peso:** KGS 0.72
- Diámetro de 1 1/4" que facilita la sujeción
- Acabado que permite pulirlo y conservar su brillo
- Base con 3 orificios de fijación para una instalación más firme
- Soporta 150 kg de presión



► Barra de seguridad recta 1 1/4" x 30"

3354	Cromo	MMV	PCM
		1	20



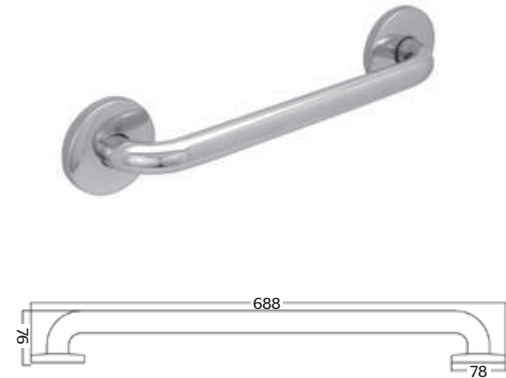
CARACTERÍSTICAS:

- **Material:** Acero inoxidable
- **Longitud:** 762 mm
- **Peso:** KGS 0.94
- Diámetro de 1 1/4" que facilita la sujeción
- Base con 3 orificios de fijación para una instalación más firme
- Soporta 80 kg de presión



► Barra de seguridad recta 1 1/4" x 24"

3353	Cromo	MMV	PCM
3353.9	Acero inoxidable	1	20



CARACTERÍSTICAS:

- **Material:** Acero inoxidable
- **Longitud:** 688 mm
- **Peso:** KGS 0.75
- Diámetro de 1 1/4" que facilita la sujeción
- Base con 3 orificios de fijación para una instalación más firme
- Soporta 80 kg de presión



► Barra de seguridad recta 1" x 12"

3350	Cromo	MMV	PCM
3350.9	Acero inoxidable	1	20



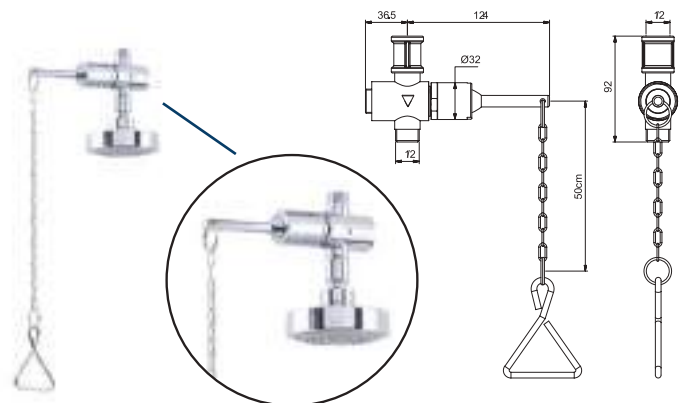
CARACTERÍSTICAS:

- **Material:** Acero inoxidable
- **Longitud:** 383 mm
- **Peso:** KGS 0.46
- Diámetro de 1"
- Base con 3 orificios de fijación para una instalación más firme
- Soporta 80 kg de presión



► Regadera con cadena

49.4904.21	Blanco	MMV	PCM
		1	18



Consumo de Agua: **8 l/min**

CARACTERÍSTICAS:

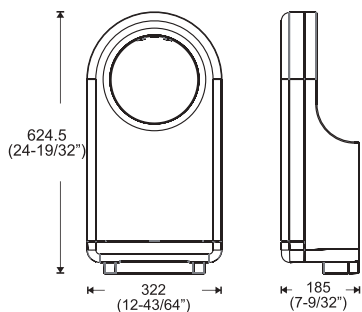
- **Cuerpo:** Latón Regadera: ABS
- **Diámetro de regadera:** 95 mm
- **Peso:** KGS 0.80
- **Longitud de cadena:** 500 mm
- Haz de lluvia
- **Presión requerida:** 1 kg/cm²
- Gominas de fácil limpieza
- Instalación a techo



► **Secador de manos de alta velocidad**

85.8532.23 Blanco

MMV 1
PCM 1



CARACTERÍSTICAS:

- **Material:** Plástico
- **Altura:** 624.5 mm
- **Peso:** KGS 9.62
- Conexión a red eléctrica 110-120 v
- Seca entre 10-15 segundos
- Resiste 80 kg de peso
- Filtro HEPA que absorbe el 99.9% de las bacterias
- Almohadilla que absorbe gotas de agua
- 3 salidas de aire

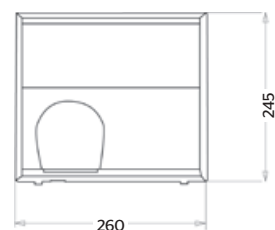


NOM

► **Secador de manos eléctrico dirigible KRAGEN de acero inoxidable**

85.8530.22 Acero Inoxidable

MMV 1
PCM 2



CARACTERÍSTICAS:

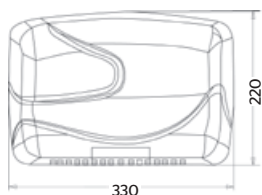
- **Material:** Acero inoxidable
- **Longitud:** 260 mm
- **Peso:** KGS 5.94
- Conexión a red eléctrica 110-120 v
- Seca entre 20-25 segundos
- Tobera giratoria 360°

NOM

► **Secador de manos eléctrico en aluminio KRAGEN**

85.8531.23 Blanco

MMV 1
PCM 4



CARACTERÍSTICAS:

- **Material:** Aluminio / Latón
- **Longitud:** 330 mm
- **Peso:** KGS 6.04
- Conexión a red eléctrica 110-120 v
- Seca entre 30-35 segundos

NOM



Diseño y eficiencia de alto impacto

► Conector brida de 2" para mingitorio

BRIDA.51

MMV 5 PCM 30



CARACTERÍSTICAS:

- **Peso:** KGS 0.25
- Rosca NPS
- Arandela de acero inoxidable
- Tornillo hexagonal galvanizado 5/16-18 UNC
- Sin pulir
- Para conectar a tubo de 2"

► Conector spud para mingitorio

SPUD.19

MMV 25 PCM 100



CARACTERÍSTICAS:

- **Peso:** KGS 0.12
- Rosca de conexión de la tuerca en 3/4" NPS
- Tuerca hexagonal
- Sin pulir
- Pivotes de topes para tubo de descarga

► Conector spud para W.C.

SPUD.32

MMV 10 PCM 40



CARACTERÍSTICAS:

- **Peso:** KGS 0.20
- Rosca de conexión de la tuerca NPS
- Tuerca hexagonal
- Sin pulir
- Pivotes de topes para tubo de descarga

► Conector spud para W.C.

SPUD.38

MMV 6 PCM 36



CARACTERÍSTICAS:

- **Peso:** KGS 0.22
- Rosca de conexión de la tuerca NPS
- Tuerca hexagonal
- Sin pulir
- Pivotes de topes para tubo de descarga

GUÍA DE REFACCIONES INSTITUCIONAL

REFERENCIA	REFACCIÓN	DESCRIPCIÓN	FIGURA	REFERENCIA	REFACCIÓN	DESCRIPCIÓN	FIGURA
	99.9607.20	Kit de pistón para serie KLUG	85.8506.21 85.8516.21F 85.8508.21F 85.8513.21 85.8516.21		99.9606.20	Válvula solenoide flux W.C. mingitorio	85.8508.21F 85.8516.21F 85.8513.21
	99.9608.20	Kit rompevacío fluxómetro W.C. mingitorio	85.8508.21F 85.8516.21F 85.8513.21 85.8506.21 85.8515.21 85.8507.21 85.8516.21		99.9620.20	Kit válvula solenoide serie rund	25.2511.21
	99.9610.21	Kit válvula check 1" flux c chapetón	85.8508.21F 85.8516.21F 85.8506.21 85.8515.21 85.8507.21		99.9660.20	Kit de válvula solenoide y cuerpo	25.2513.21
	99.9632.20	Diafragma para válvula solenoide	25.2505.21 25.2513.21 25.2511.21		99.9638.21	Aireador	25.2503.21
	99.9612.21	Kit base para flux mingitorio	85.8516.21F 85.8513.21 85.8516.21		99.9630.20	Caja para batería entrada hembra	25.2505.21
	99.9603.20	Kit val.Solenoide serie kragen, oberJang	25.2505.21		99.9609.21	Kit base fluxómetro	25.2505.21
	99.9601.20	Kit de empotrar	25.2509.21 25.2505.21		R2800002	Cartucho botón temporizador cromo	25.2518.21
	99.9618.20	Kit de sensor serie rund	25.2511.21		R2800003	Aireador 0.5 gpm	25.2518.21
	99.9602.20	Kit de sensor serie kragen	25.2505.21		R2800008	Kit difusor para fluxómetro	85.8517.21
	99.9611.21	Botón descarga fluxómetro W.C. y mingitorio	85.8508.21F 85.8516.21F 85.8513.21		R2800009	Kit pistón para fluxómetro ecológico	85.8517.21
					R2800010	Kit botón accionador para fluxómetro eco	85.8517.21

GUÍA DE REFACCIONES INSTITUCIONAL

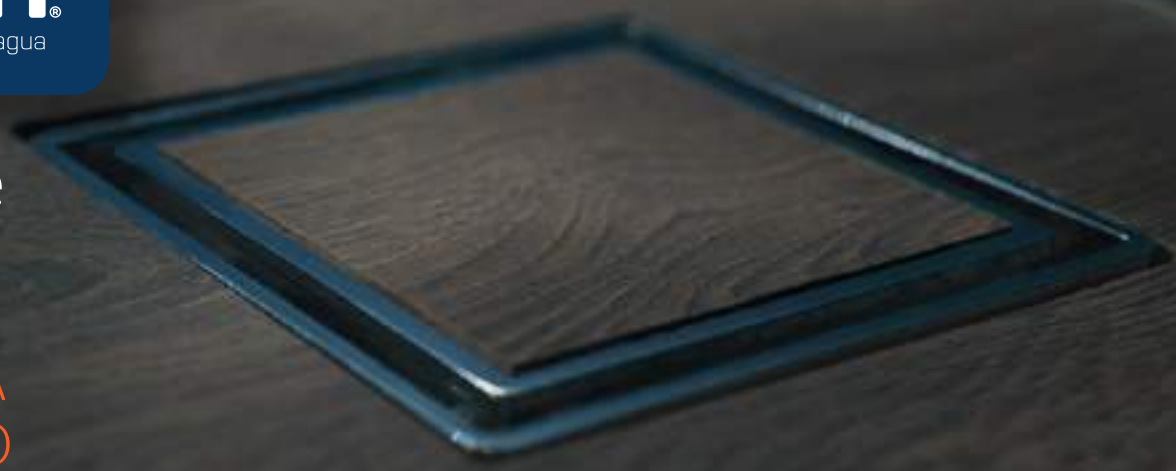
REFERENCIA	REFACCIÓN	DESCRIPCIÓN	FIGURA	REFERENCIA	REFACCIÓN	DESCRIPCIÓN	FIGURA
	99.9640.21	Cubierta táctil	25.2535.21		R2802630	Guarda de seguridad acero	85.8531.23
	99.9624.20	Kit válvula selenoide serie tubular	25.2535.21		R2802631	Modulo controlador	85.8531.23
	99.9641.20	Caja para batería	25.2535.21		R2802632	Sensor de presencia	85.8531.23
	99.9200.20	Manguera flexible 25.2511.21	25.2535.21		R2802633	Motor 230 vac para fig. 85.8531.23	85.8531.23
	R2802628	Kit de fijación secamanos	85.8531.23		R2802634	Cable alimentador cal. 3x12awg	85.8531.23
	R2802629	Resistencia 120w p/secamanos	85.8531.23				





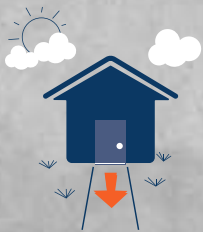
COLADERAS **HIERRO**

Cosas que debes saber al elegir tu COLADERA DE HIERRO



Tipo de Uso

Para exteriores



Para patios, estacionamientos, azoteas, terrazas, lavanderías, etc.



Fig. 314RR
Rebosadero rectangular

Fig. 144
Coladera con cúpula para azotea

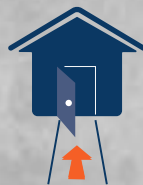
Fig. 154
Coladera de pretil para azotea

Fig. 214
Coladera rectangular sello hidráulico de campana

Fig. 224
Coladera redonda

Fig. 224RC
Coladera cuadrada con campana

Para interiores



Para baños (desagüe para el área de regadera)



1. Tipo de Bote

Chico



Grande



Largo



3. Tipo de Rejilla

Perforada



Cuadrada



Redonda



Tapa Ciega



Redonda



Perimetral INOX



Cuadrada



Redonda



Inserto Cerámico



Cuadrada



Redonda



Rectangular



2. Número de bocas

1 Boca



Con plato que ayuda a recibir filtraciones de agua y 1 boca para desagüe

3 Bocas

Con plato que ayuda a recibir filtraciones de agua y 2 bocas para recibir flujo de agua de lavabo, regadera o tina y 1 boca para desagüe



▶ **Rejilla redonda normal con tubo**

RRN

MMV 1 PCM 12



CARACTERÍSTICAS:

- Para figuras: 124, 125, 124L, 125L
- Peso: KGS 0.32
- Capacidad de desagüe: 24 L/min

▶ **Rejilla redonda inox con tubo**

RRINOX

MMV 1 PCM 20



Tecnología O'ring:
mayor fijación de rejilla

CARACTERÍSTICAS:

- Para figuras: 124INOX, 125INOX
- Peso: KGS 0.45
- Capacidad de desagüe: 24 L/min

▶ **Rejilla cuadrada normal con tubo**

RCN

MMV 1 PCM 30



CARACTERÍSTICAS:

- Para figuras: 124RC, 125RC
- Peso: KGS 0.60

▶ **Rejilla cuadrada inox con tubo**

RCINOX

MMV 1 PCM 20



Tecnología O'ring:
mayor fijación de rejilla

CARACTERÍSTICAS:

- Para figuras: 124RCINOX, 125RCINOX
- Peso: KGS 0.71

▶ **Coladera básica una boca**

123

MMV 1 PCM 6



* Césped integrado en la fundición para un perfecto sello hidráulico que evita la filtración de malos olores

CARACTERÍSTICAS:

- Rejilla redonda removible de acero inoxidable
- Cuerpo de una conexión de 2" (5 cm)
- Peso: KGS 3.47

▶ **Coladera una boca para piso**

124

Cromo

MMV 1 PCM 8



* Césped interno para un perfecto sello hidráulico que evita la filtración de malos olores.

CARACTERÍSTICAS:

- Rejilla redonda removible de acero inoxidable
- Peso: KGS 3.53
- Contra-rejilla ajustable
- Cuerpo de una conexión de 2" (5 cm)
- Rosca NPT
- Con plato de fijación
- Refacciones: R281180, RRN, R281181, R281182

▶ Coladera una boca rejilla cuadrada

124RC

MMV 1
PCM 6

* Césped interno para un perfecto sello hidráulico que evita la filtración de malos olores.

CARACTERÍSTICAS:

- Rejilla cuadrada removible de acero inoxidable
- **Peso:** KGS 3.76
- Contra-rejilla ajustable
- Cuerpo de una conexión de 2" (5 cm)
- Rosca NPT
- Con plato de fijación
- **Refacciones:** RCN

▶ Coladera una boca tapa ciega

124TC

MMV 1
PCM 6

* Césped interno para un perfecto sello hidráulico que evita la filtración de malos olores.

CARACTERÍSTICAS:

- Tapa ciega removible de acero inoxidable
- **Peso:** KGS 3.70
- Contra-rejilla ajustable
- Cuerpo de una conexión de 2" (5 cm)
- Rosca NPT
- Uso como registro final de la línea
- Se puede cambiar rejilla por 124 o 124R
- Con plato de fijación

▶ Coladera una boca con rejilla redonda e inserto cerámico

124I

MMV 1
PCM 5

Tecnología O'ring:
mayor fijación de rejilla

CARACTERÍSTICAS:

- Para inserto cerámico
- **Peso:** KGS 4.00
- Rejilla de latón cromado
- Contra rejilla ajustable
- Cuerpo de una conexión de 2" (5cm)
- Roscas NPT
- Plato de fijación/doble drenaje
- Incluye inserto plástico

▶ Coladera una boca con rejilla redonda inox

124INOX

MMV 1
PCM 5

Tecnología O'ring:
mayor fijación de rejilla

CARACTERÍSTICAS:

- Desagüe perimetral
- **Peso:** KGS 3.67
- Rejilla de latón cromado
- Contra rejilla ajustable
- Cuerpo de una conexión de 2" (5cm)
- Roscas NPT
- Plato de fijación/doble drenaje
- Incluye inserto plástico
- **Refacciones:** RRINOX

▶ Coladera una boca con rejilla cuadrada e inserto cerámico

124RCI

MMV 1 PCM 5



Tecnología O'ring:
mayor fijación de rejilla

CARACTERÍSTICAS:

- Para inserto cerámico
- **Peso:** KGS 4.35
- Rejilla de latón cromado
- Contra rejilla ajustable
- Cuerpo de una conexión de 2" (5 cm)
- Roscas NPT
- Plato de fijación/doble drenaje
- Incluye inserto plástico

▶ Coladera una boca con rejilla cuadrada inox

124RCINOX

MMV 1 PCM 5



Tecnología O'ring:
mayor fijación de rejilla

CARACTERÍSTICAS:

- Desagüe perimetral
- **Peso:** KGS 3.87
- Rejilla de latón cromado
- Contra rejilla ajustable
- Cuerpo de una conexión de 2" (5cm)
- Roscas NPT
- Plato de fijación/doble drenaje
- Incluye inserto plástico
- **Refacciones:** RCINOX

▶ Coladera una boca con rejilla rectangular e inserto cerámico

124RRECTI

MMV 1 PCM 2



Tecnología O'ring:
mayor fijación de rejilla

CARACTERÍSTICAS:

- Para inserto cerámico
- **Peso:** KGS 7.91
- Rejilla de latón cromado
- Contra rejilla ajustable
- Cuerpo de una conexión de 2" (5 cm)
- Roscas NPT
- Plato de fijación/doble drenaje
- Incluye inserto plástico

▶ Coladera base ancha de una boca con rejilla redonda

124W

MMV 1 PCM 1



* Césped interno para un perfecto sello hidráulico que evita la filtración de malos olores.

CARACTERÍSTICAS:

- Rejilla redonda removible de acero inoxidable
- **Peso:** KGS 9.44
- Contra-rejilla ajustable
- Cuerpo de una conexión de 2" (5 cm)
- Rosca NPT
- Con plato de fijación

▶ Coladera ancha de una boca con rejilla cuadrada

124WRC

MMV 1
PCM 1

* Césped interno para un perfecto sello hidráulico que evita la filtración de malos olores.

CARACTERÍSTICAS:

- Rejilla cuadrada removible de acero inoxidable
- **Peso:** KGS 7,87
- Contra-rejilla ajustable
- Cuerpo de una conexión de 2" (5 cm)
- Rosca NPT
- Con plato de fijación

▶ Coladera base ancha una boca con rejilla redonda e inserto cerámico

124WI

MMV 1
PCM 1

Tecnología O'ring:
mayor fijación de rejilla

CARACTERÍSTICAS:

- Para inserto cerámico
- **Peso:** KGS 7,38
- Rejilla de latón cromado
- Contra rejilla ajustable
- Cuerpo de una conexión de 2" (5 cm)
- Roscas NPT
- Plato de fijación/doble drenaje
- Incluye inserto plástico

▶ Coladera base ancha de una boca con rejilla redonda inox

124WINOX

MMV 1
PCM 1

Tecnología O'ring:
mayor fijación de rejilla

CARACTERÍSTICAS:

- Desagüe perimetral
- **Peso:** KGS 7,77
- Rejilla de latón cromado
- Contra rejilla ajustable
- Cuerpo de una conexión de 2" (5 cm)
- Roscas NPT
- Plato de fijación/doble drenaje
- Incluye inserto plástico

▶ Coladera base ancha de una boca con rejilla cuadrada e inserto cerámico

124WRCI

MMV 1
PCM 1

Tecnología O'ring:
mayor fijación de rejilla

CARACTERÍSTICAS:

- Para inserto cerámico
- **Peso:** KGS 8,69
- Rejilla de latón cromado
- Contra rejilla ajustable
- Cuerpo de una conexión de 2" (5 cm)
- Roscas NPT
- Plato de fijación/doble drenaje
- Incluye inserto plástico

► Coladera base ancha una boca con rejilla cuadrada inox

124WRCINOX

MMV	PCM
1	1



Tecnología O'ring:
mayor fijación de rejilla

CARACTERÍSTICAS:

- Desagüe perimetral
- **Peso:** KGS 8,03
- Rejilla de latón cromado
- Contra rejilla ajustable
- Cuerpo de una conexión de 2" (5 cm)
- Roscas NPT
- Plato de fijación/doble drenaje
- Incluye inserto plástico

► Coladera larga una boca rejilla redonda

124L

MMV	PCM
1	2



CARACTERÍSTICAS:

- Rejilla troquelada
- **Peso:** KGS 7,03
- Rejilla de acero inoxidable
- Contra rejilla ajustable
- Cuerpo de una conexión de 2" (5 cm)
- Roscas NPT
- Plato de fijación/doble drenaje

► Coladera larga tres bocas con rejilla redonda

125L

MMV	PCM
1	2



CARACTERÍSTICAS:

- Rejilla troquelada
- **Peso:** KGS 5,74
- Rejilla de acero inoxidable
- Contra rejilla ajustable
- Cuerpo con tres conexiones, dos de 2" (5 cm) y una inferior de 1 1/2" (3,8 cm)
- Roscas NPT
- Plato de fijación/doble drenaje
- Para un mueble adicional

► Coladera tres bocas con rejilla redonda

125

MMV	PCM
1	5



* Césped interno para un perfecto sello hidráulico que evita la filtración de malos olores.

CARACTERÍSTICAS:

- Rejilla redonda removible de acero inoxidable
- **Peso:** KGS 4,56
- Contra-rejilla ajustable
- Cuerpo de una conexión de 2" (5 cm) y una inferior de 1 1/2" (3,8 cm)
- Roscas NPT
- Con plato de fijación
- Para un mueble adicional

▶ Coladera tres bocas con rejilla cuadrada

125RC

MMV 1
PCM 5

* Césped interno para un perfecto sello hidráulico que evita la filtración de malos olores.

CARACTERÍSTICAS:

- Rejilla cuadrada removible de acero inoxidable
- **Peso:** KGS 4.96
- Contra-rejilla ajustable
- Cuerpo con 3 conexiones, dos de 2" (5 cm) y una ferior de 1 1/2" (38 cm)
- Roscas NTP
- Con plato de fijación
- Para un mueble adicional

▶ Coladera tres bocas con tapa ciega

125TC

MMV 1
PCM 5

* Césped interno para un perfecto sello hidráulico que evita la filtración de malos olores.

CARACTERÍSTICAS:

- Rejilla redonda removible de acero inoxidable
- **Peso:** KGS 4.68
- Contra-rejilla ajustable
- Cuerpo con 3 conexiones, dos de 2" (5 cm) y una ferior de 1 1/2" (38 cm)
- Roscas NTP
- Uso como registro al final de la línea.
- Se puede cambiar por 125 y 125RC.

▶ Coladera tres bocas con rejilla redonda e inserto cerámico

125I

MMV 1
PCM 4

Tecnología O'ring:
mayor fijación de rejilla

CARACTERÍSTICAS:

- Para inserto cerámico
- **Peso:** KGS 4.69
- Rejilla de latón cromado
- Contra rejilla ajustable
- Cuerpo con tres conexiones, dos de 2" (5 cm) y una inferior de 1 1/2" (3.8 cm)
- Roscas NPT
- Plato de fijación/doble drenaje
- Para un mueble adicional

▶ Coladera tres bocas con rejilla redonda inox

125INOX

MMV 1
PCM 4

Tecnología O'ring:
mayor fijación de rejilla

CARACTERÍSTICAS:

- Desagüe perimetral
- **Peso:** KGS 4.76
- Rejilla de latón cromado
- Contra rejilla ajustable
- Cuerpo con tres conexiones, dos de 2" (5 cm) y una inferior de 1 1/2" (3.8 cm)
- Roscas NPT
- Plato de fijación/doble drenaje
- Para un mueble adicional

► Coladera tres bocas con rejilla cuadrada e inserto cerámico

125RCI

MMV 1 PCM 4



Tecnología O'ring:
mayor fijación de rejilla

CARACTERÍSTICAS:

- Para inserto cerámico
- **Peso:** KGS 5.36
- Rejilla de latón cromado
- Contra rejilla ajustable
- Cuerpo con tres conexiones, dos de 2" (5 cm) y una inferior de 1 1/2" (3.8 cm)
- Roscas NPT
- Plato de fijación/doble drenaje
- Para un mueble adicional

► Coladera tres bocas con rejilla cuadrada inox

125RCINOX

MMV 1 PCM 4



Tecnología O'ring:
mayor fijación de rejilla

CARACTERÍSTICAS:

- **Peso:** KGS 4.93
- Desagüe perimetral
- Rejilla de latón cromado
- Contra rejilla ajustable
- Cuerpo con tres conexiones, dos de 2" (5 cm) y una inferior de 1 1/2" (3.8 cm)
- Roscas NPT
- Plato de fijación/doble drenaje
- Para un mueble adicional

► Coladera base ancha de tres bocas con rejilla redonda

127

MMV 1 PCM 1



* Césped interno para un perfecto sello hidráulico que evita la filtración de malos olores.

CARACTERÍSTICAS:

- Rejilla redonda removible de acero inoxidable
- **Peso:** KGS 6.22
- Contra-rejilla ajustable
- Cuerpo con 3 conexiones de 2" (5 cm)
- Gran capacidad de flujo
- Roscas NPT
- Con plato de fijación
- Para un mueble adicional

► Coladera base ancha de tres bocas con rejilla cuadrada

127RC

MMV 1 PCM 1



* Césped interno para un perfecto sello hidráulico que evita la filtración de malos olores.

CARACTERÍSTICAS:

- Rejilla cuadrada removible de acero inoxidable
- **Peso:** KGS 6.22
- Contra-rejilla ajustable
- Cuerpo con tres conexiones de 2" (5 cm)
- Roscas NPT
- Con plato de fijación
- Para un mueble adicional

► Coladera base ancha tres bocas con rejilla redonda inox

125WINOX

MMV 1 PCM 1



Tecnología O'ring:
mayor fijación de rejilla

CARACTERÍSTICAS:

- **Peso:** KGS 703
- Desagüe perimetral
- Rejilla de latón cromado
- Contra rejilla ajustable
- Cuerpo con tres conexiones, dos de 2" (5 cm) y una inferior de 1 1/2" (3.8 cm)
- Roscas NPT
- Plato de fijación/doble drenaje
- Para un mueble adicional

► Coladera base ancha tres bocas con rejilla cuadrada inserto cerámico

125WRCI

MMV 1 PCM 1



Tecnología O'ring:
mayor fijación de rejilla

CARACTERÍSTICAS:

- **Peso:** KGS 769
- Para inserto cerámico
- Rejilla de latón cromado
- Contra rejilla ajustable
- Cuerpo con tres conexiones, dos de 2" (5 cm) y una inferior de 1 1/2" (3.8 cm)
- Roscas NPT
- Plato de fijación/doble drenaje
- Para un mueble adicional

► Coladera base ancha tres bocas con rejilla cuadrada inox

125WRCINOX

MMV 1 PCM 1



Tecnología O'ring:
mayor fijación de rejilla

CARACTERÍSTICAS:

- **Peso:** KGS 711
- Desagüe perimetral
- Rejilla de latón cromado
- Contra rejilla ajustable
- Cuerpo con tres conexiones, dos de 2" (5 cm) y una inferior de 1 1/2" (3.8 cm)
- Roscas NPT
- Plato de fijación/doble drenaje
- Para un mueble adicional

► Coladera con cúpula para azotea

144

MMV 1 PCM 2

**CARACTERÍSTICAS:**

- **Peso:** KGS 745
- Cúpula y canastilla de sedimento removible de una sola pieza
- Anillo especial para colocación de impermeabilizante
- La altura y el diseño de la cúpula aseguran el flujo del agua aunque ésta se encuentre con pequeñas obstrucciones
- Conexión roscada para tubo de 4" (10 cm)
- Con plato de fijación
- Para aguas pluviales

► Coladera de pretil para azotea

154

MMV 1
PCM 1



CARACTERÍSTICAS:

- **Peso:** KGS 10.54
- Rejilla removible
- Marco especial para la colocación del impermeabilizante
- Conexión roscada para tubo de 4" (10 cm)
- Asegura el flujo del agua aunque existan obstrucciones de hojas / basura
- Para aguas pluviales

► Coladera rectangular con sello hidráulico de campana para exteriores

214

MMV 1
PCM 1



CARACTERÍSTICAS:

- **Peso:** KGS 22.68
- Sello hidráulico de campana que evita la filtración de malos olores
- Cuerpo con una conexión inferior de 4" (10 cm)
- Rosca NPT
- Resistencia mecánica

► Coladera redonda para exteriores

224

MMV 1
PCM 1



CARACTERÍSTICAS:

- **Peso:** KGS 11.05
- Rejilla removible
- Plato de doble drenaje
- Conexión inferior roscada para tubo de 4" (10 cm)
- Ideal para instalarse donde se requiera gran capacidad de drenado
- Uso rudo
- Resistencia mecánica

► Coladera cuadrada para exteriores con campana

224RC

MMV 1
PCM 1



CARACTERÍSTICAS:

- **Peso:** KGS 11.42
- Rejilla troquelada removible
- Rejilla de acero inoxidable
- Plato de fijación/doble drenaje
- Conexión inferior roscada de 4" (10 cm)
- Ideal para instalarse donde se requiera gran capacidad de drenado
- Uso rudo
- Resistencia mecánica

▶ Rebosadero rectangular

314RR

MMV	PCM
1	8

**CARACTERÍSTICAS:**

- **Peso:** KGS 1.57
- Cuerpo con una conexión inferior de 2" (5 cm)
- Rosca NPT
- Para aguas pluviales

▶ Trampa de grasa 20 litros

TG20L

MMV	PCM
1	1

**CARACTERÍSTICAS:**

- **Peso:** KGS 60.90
- Conexiones laterales de 2" (5 cm)
- Roscas NPT*



COLADERAS **RESIDENCIALES**

▶ Coladera plástica exterior (39.5")

CX1

MMV 1
PCM 1**CARACTERÍSTICAS:**

- **Peso:** KGS 4.16
- Contiene 2 tramos de 1 m por empaque
- No requiere herramientas especiales
- Material polipropileno
- Rejilla con tramado especial que asegura el libre tráfico
- Salidas de 3" y 4" por canal
- Protección UV
- Soporta tráfico pesado

▶ Conector de 4 entradas con rejilla y tapas para coladera plástica exterior

CX1C

MMV 1
PCM 12**CARACTERÍSTICAS:**

- **Peso:** KGS 0.28
- Contiene 4 entradas, con rejilla y tapas
- Material polipropileno
- Rejilla con tramado especial que asegura el libre tráfico
- Protección UV
- Soporta tráfico pesado

▶ Salida para extremos para coladera plástica exterior

CX1S

MMV 1
PCM 10**CARACTERÍSTICAS:**

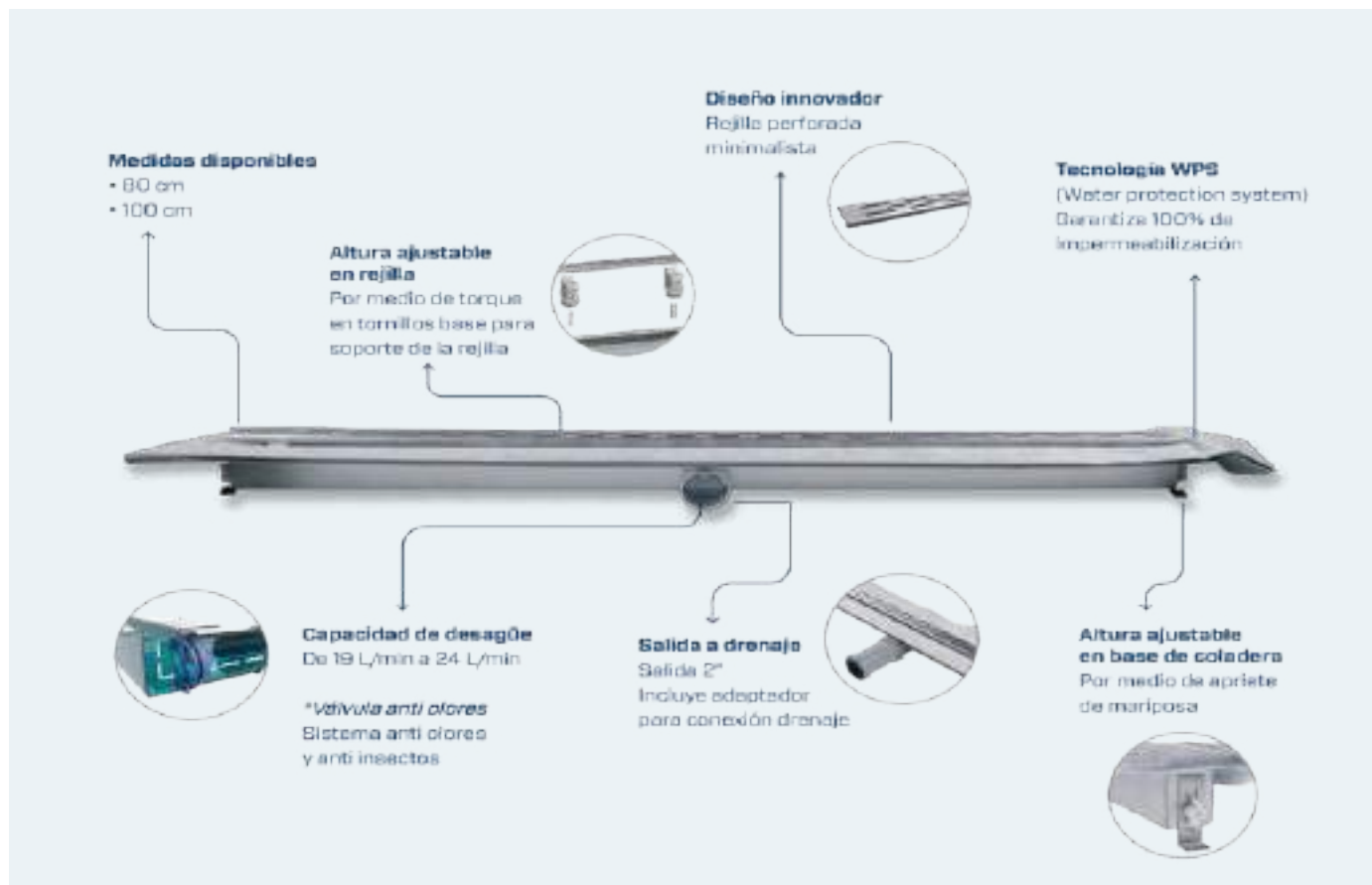
- **Peso:** KGS 0.13
- Ajustable a 3" y 4"
- Material polipropileno
- Protección UV

▶ Tapa para extremos para coladera plástica exterior

CX1T

MMV 1
PCM 46**CARACTERÍSTICAS:**

- **Peso:** KGS 0.05
- Para coladera exterior CX1
- Material polipropileno
- Protección UV

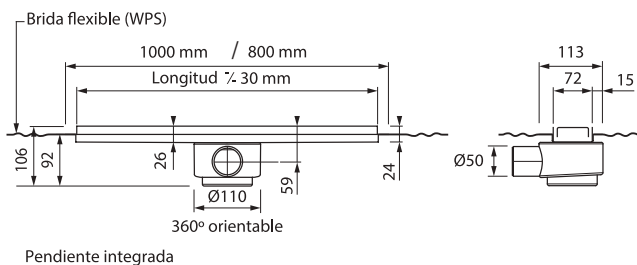


► Coladera lineal inox rejilla perf 100 cm

	LONGITUD	MMV	PCM
CRP100INOX	100 cm	1	1

► Coladera lineal inox rejilla perf 80 cm

	LONGITUD	MMV	PCM
CRP80INOX	80 cm	1	1



CARACTERÍSTICAS:

- Peso CRP100INOX: KGS 3.17
- Peso CRP80INOX: KGS 2.59
- Sistema WPS (Water Protection System)
- Diseño con rejilla perforada
- Valvula anti olores
- Altura ajustable
- Incluye recogedor de cabellos
- Capacidad de desagüe 36 L/min



► Coladera lineal con cubierta reversible de acero inoxidable (100 cm)

	LONGITUD	PESO	MMV	PCM
CR100INOX	100 cm	KGS 3.54	1	1

► Coladera lineal con cubierta reversible de acero inoxidable (50 cm)

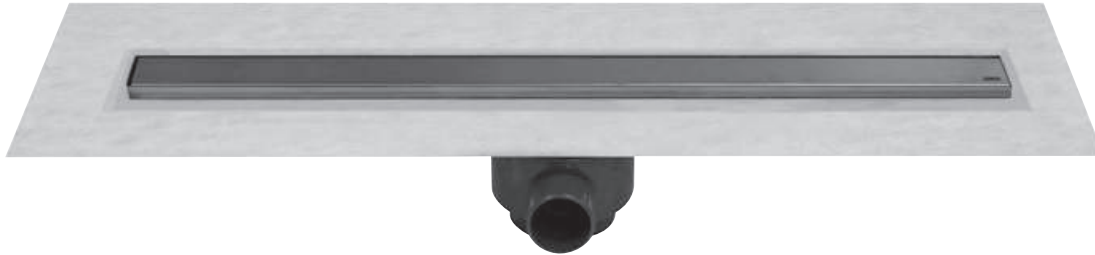
	LONGITUD	PESO	MMV	PCM
CR50INOX	50 cm	KGS 2.70	1	1

► Coladera lineal con cubierta reversible de acero inoxidable (80 cm)

	LONGITUD	PESO	MMV	PCM
CR80INOX	80 cm	KGS 2.92	1	1

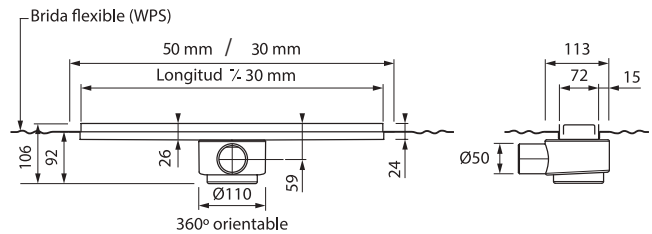
► Coladera lineal con cubierta reversible de acero inoxidable (30 cm)

	LONGITUD	PESO	MMV	PCM
CR30INOX	30 cm	KGS 2.20	1	1



CARACTERÍSTICAS:

- Sistema WPS (Water Protection System)
- Con canaleta para inserto cerámico
- Césped con salida lateral
- Altura ajustable
- Incluye recogedor de cabellos
- Capacidad de desagüe 36 L/min

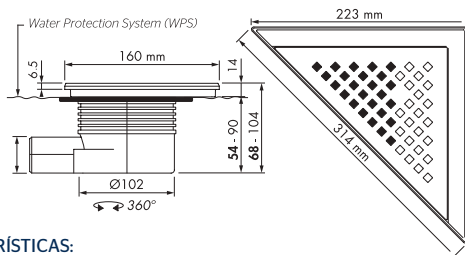


Pendiente integrada

► Coladera triangular con cubierta de acero inoxidable para esquina

CEINOX

	MMV	PCM
	1	4



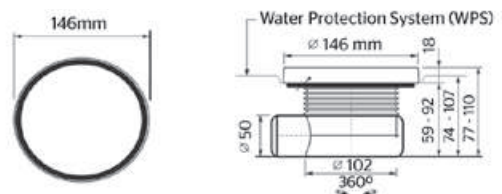
CARACTERÍSTICAS:

- **Peso:** KGS 0.82
- **Medida:** 314 cm. (base) x 223 cm.
- Sistema WPS (Water Protection System)
- Cubierta acero inoxidable de 3 mm.
- Altura ajustable
- Cuerpo de la coladera orientable
- Incluye recogedor de cabellos
- Capacidad de desagüe 30L/min

► Coladera redonda con rejilla de acero inoxidable

CRDINOX

	MMV	PCM
	1	4



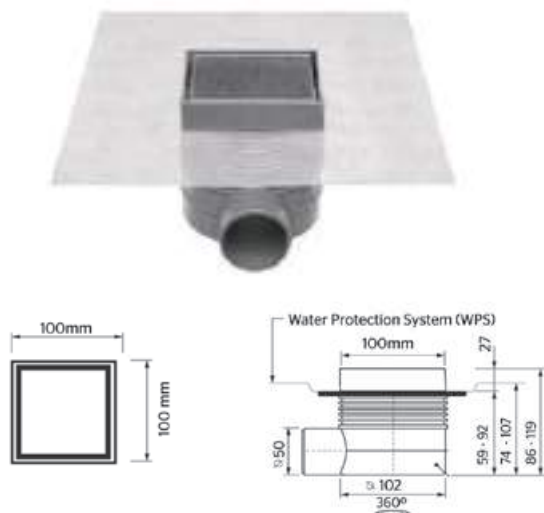
CARACTERÍSTICAS:

- **Peso:** KGS 0.86
- **Diametro:** 146 mm.
- Sistema WPS (Water Protection System)
- Cubierta de acero inoxidable
- Césped con salida lateral
- Altura ajustable
- Incluye recogedor de cabellos
- Capacidad de desagüe 30L/min

▶ Coladera cuadrada inserto cerámico

CCI

MMV 1
PCM 4



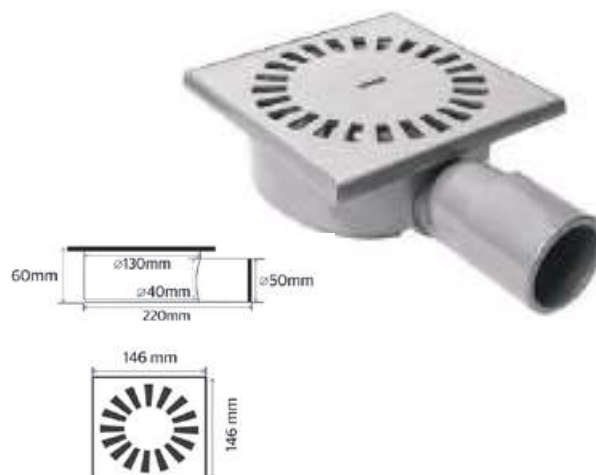
CARACTERÍSTICAS:

- Peso: KGS 0.47
- Sistema WPS (Water Protection System)
- Cubierta para inserto cerámico
- Altura ajustable
- Cuerpo de la coladera orientable
- Incluye recogedor de cabellos
- Capacidad de desagüe 30 L/min

▶ Coladera compacta rejilla de acero inoxidable

CL15INOX

MMV 1
PCM 24



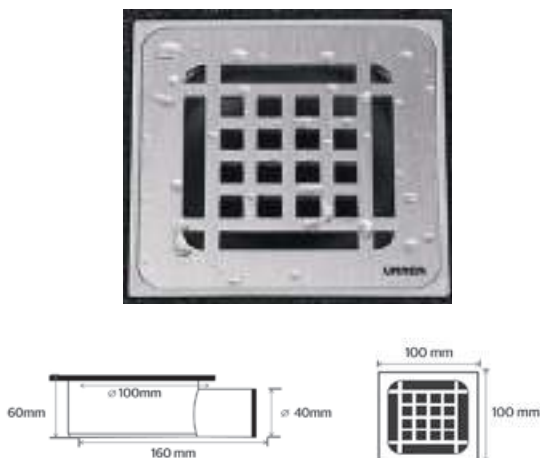
CARACTERÍSTICAS:

- Peso: KGS 0.67
- Medida: 15 x 15 cm
- Rejilla de acero inoxidable de 3 mm
- Profundidad de instalación 58 mm
- Céspol compacto orientable y ajustable
- Salida lateral 40 mm / 50 mm (Cople)
- Fácil limpieza
- Capacidad de desagüe 24 L/min

▶ Coladera compacta con rejilla de acero inoxidable

CL10INOX

MMV 1
PCM 40



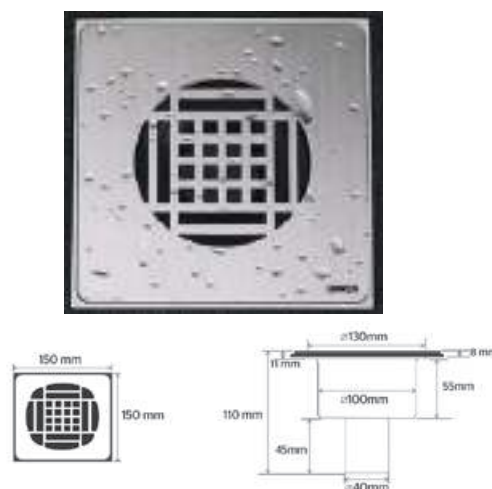
CARACTERÍSTICAS:

- Peso: KGS 0.32
- Medida: 10 x 10 cm
- Rejilla de acero inoxidable de 3 mm
- Profundidad de instalación 58 mm
- Céspol compacto orientable y ajustable
- Salida lateral 40 mm / 50 mm (cople)
- Fácil limpieza
- Capacidad de desagüe 24 L/min

▶ Coladera compacta con rejilla de acero inoxidable

CV15INOX

MMV 1
PCM 22

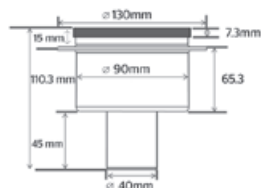
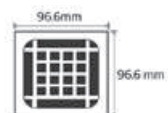


CARACTERÍSTICAS:

- Peso: KGS 0.59
- Medida: 15 x 15 cm
- Rejilla de acero inoxidable de 3 mm
- Profundidad de instalación 58 mm
- Céspol compacto ajustable
- Salida vertical 40 mm
- Fácil limpieza
- Capacidad de desagüe 24 L/min

▶ Coladera compacta con rejilla de acero inoxidable








CV10INOX

MMV PCM
1 30

CARACTERÍSTICAS:

- Peso: KGS 0.29
- Medida: 10 x 10 cm
- Rejilla de acero inoxidable de 3 mm
- Profundidad de instalación 58 mm
- Césped compacto ajustable
- Salida vertical 40 mm
- Fácil limpieza
- Capacidad de desagüe 24 L/min

GUÍA DE REFACCIONES COLADERAS

REFERENCIA	REFACCIÓN	DESCRIPCIÓN	FIGURA	REFERENCIA	REFACCIÓN	DESCRIPCIÓN	FIGURA
	R2802081	Sifon telescópico para coladera	CCI CCEINOX CRDINOX		R281498	Bases rejilla coladera lineal	CR100INOX CR30INOX CR80INOX CR50INOX CR80I CR50I CR30I CR100I
	RCINOX	Rejilla cuadrada inox con tubo	125RCINOX 124RCINOX		R2802083	Tapon para céspol de coladera lineal	CR100INOX CR30INOX CR80INOX CR50INOX CR80I CR50I CR30I CR100I
	RCN	Rejilla cuadrada normal con tubo	124RC 125RC		R281181	Contra rejilla 124, 125	124 125
	RRINOX	Rejilla redonda inox con tubo	124INOX 125INOX		R2802085	Gancho para coladeras lineales	CR100INOX CR30INOX CR80INOX CR50INOX CR80I CR50I CR30I CR100I
	RRN	Rejilla redonda normal con tubo	124 125 124L 125L		R2802084	Recodador de cabellos para coladera lineal	CR100INOX CR30INOX CR80INOX CR50INOX CR80I CR50I CR30I CR100I
	R281180	Rejilla con tornillos	124 125				
	R281450	Rejilla 5" con tornillos figura 127	127				

GUÍA DE REFACCIONES COLADERAS

REFERENCIA	REFACCIÓN	DESCRIPCIÓN	FIGURA	REFERENCIA	REFACCIÓN	DESCRIPCIÓN	FIGURA
	R2802082	Recogedor de cabellos para sifon telescopico c	CCI CEINOX CRDINOX		R2802530	Canastilla para contra canasta de fregadero	3816
	R2802529	Tapa para contra canasta de fregadero	3816		R2802531	Tubo ceja de laton cromado	3816





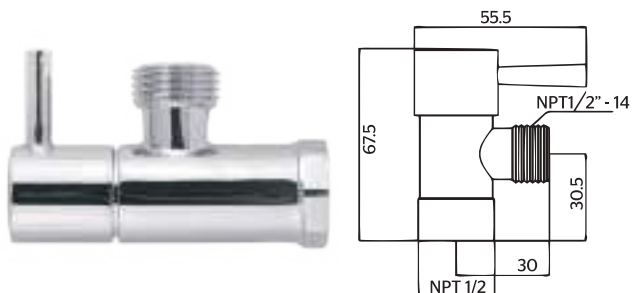
ELEMENTOS DE INSTALACIÓN

▶ Llave de control angular con diseño redondo

NUEVO
PRODUCTO

402

Cromo

MMV 1
PCM 80

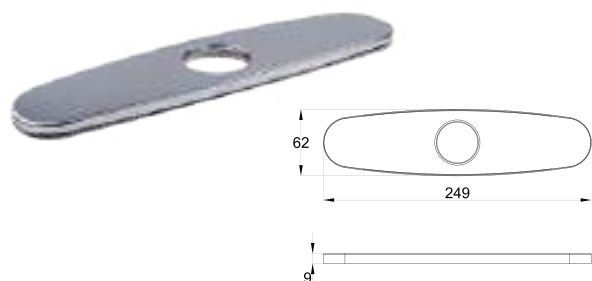
CARACTERÍSTICAS:

- Fabricada en latón
- Diseño minimalista
- 1/4 de vuelta
- 1/2" x 1/2"

▶ Cubierta para fregadero de 8"

CF01

Cromo

MMV 1
PCM 100

CARACTERÍSTICAS:

- Fabricado en latón
- Cromado
- Para instalación en fregadero
- Para cubrir distancias de barrenos de 8"

▶ Juego de cubre taladros

2401

Cromo

MMV 1
PCM 75

2401.9

Acero Inoxidable

1 75

* 2401S.9

Acero Inoxidable

1 36

* Empaque skin pack



CARACTERÍSTICAS:

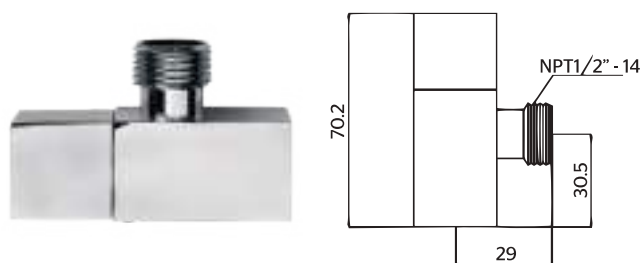
- Cubre orificios de lavabo para mezcladora

▶ Llave de control angular con diseño cuadrado

NUEVO
PRODUCTO

403

Cromo

MMV 1
PCM 80

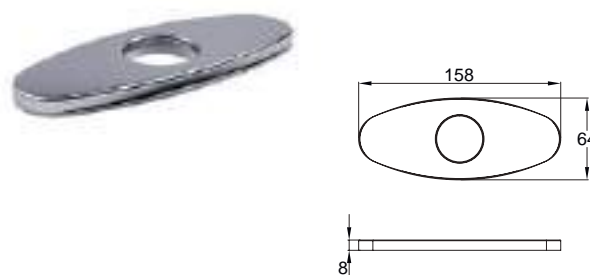
CARACTERÍSTICAS:

- Fabricada en latón
- Diseño minimalista
- 1/4 de vuelta
- 1/2" x 1/2"

▶ Cubierta para lavabo de 4"

CF02

Cromo

MMV 1
PCM 150

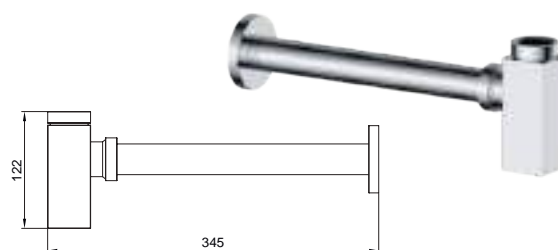
CARACTERÍSTICAS:

- Fabricado en latón
- Cromado
- Para instalación en lavabo
- Para cubrir distancias de barrenos de 4"

▶ Céspol de latón cuadrado, sin contra, para lavabo

229

Cromo

MMV 1
PCM 20

CARACTERÍSTICAS:

- Fabricado en latón
- Cromado
- Corrige desalineamientos
- Con tapón para registro oculto
- Permite una mejor limpieza y mantenimiento.

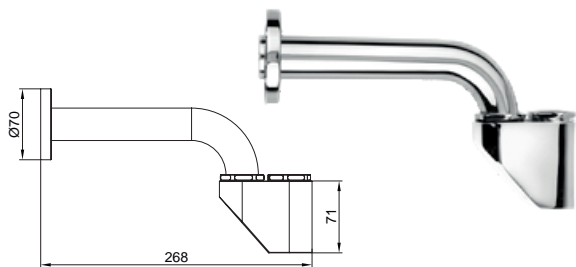


▶ **Césped de latón con diseño, sin contra, para lavabo**

208

Cromo

MMV 1
PCM 20



CARACTERÍSTICAS:

- Fabricado en latón
- Cromado
- Con tapón para registro oculto
- Permite una mejor limpieza y mantenimiento.
- Fácil instalación



▶ **Césped de latón sin contra**

211
211.9

Cromo
Acero inoxidable

MMV 1
PCM 10



CARACTERÍSTICAS:

- Fabricado en latón
- No incluye contra
- 30 cms. de largo.
- Con tapón para registro

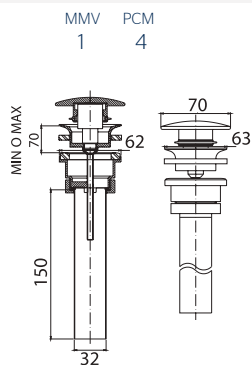


▶ **Contra cerámica redonda**

3021SR

Cromo

MMV 1
PCM 4



CARACTERÍSTICAS:

- Fabricado en latón
- Tapón cerámico
- Sin rebosadero



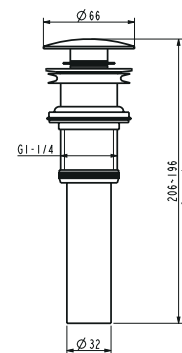
▶ **Contra push, sin rebosadero para lavabo**

NUEVO
PRODUCTO

3827

Cromo

MMV 1
PCM 50



CARACTERÍSTICAS:

- Fabricada en latón
- Cromado
- Sin rebosadero
- Sistema click



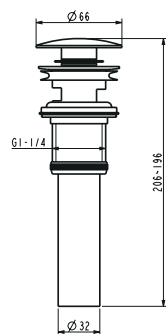
▶ **Contra push, con rebosadero para lavabo**

NUEVO
PRODUCTO

3826

Cromo

MMV 1
PCM 50



CARACTERÍSTICAS:

- Fabricada en latón
- Cromado
- Con rebosadero
- Sistema click



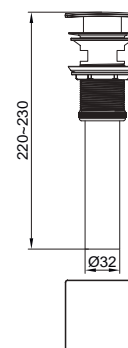
▶ **Contra cuadrada para lavabo**

NUEVO
PRODUCTO

3821

Cromo

MMV 1
PCM 40



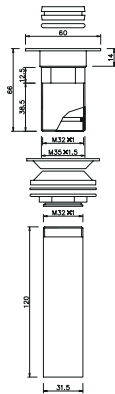
CARACTERÍSTICAS:

- Fabricada en latón
- Tapón cuadrado
- Con rebosadero
- Sistema click



▶ Contra con tapón giratorio
NUEVO
 PRODUCTO
3822

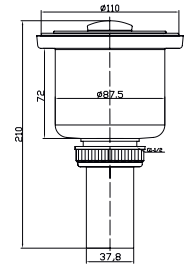
Cromo

MMV 1
PCM 50**CARACTERÍSTICAS:**

- Fabricada en latón
- Tapón giratorio tipo moneda
- Con rebosadero


▶ Contracanasta con tubo para fregadero
NUEVO
 PRODUCTO
3816

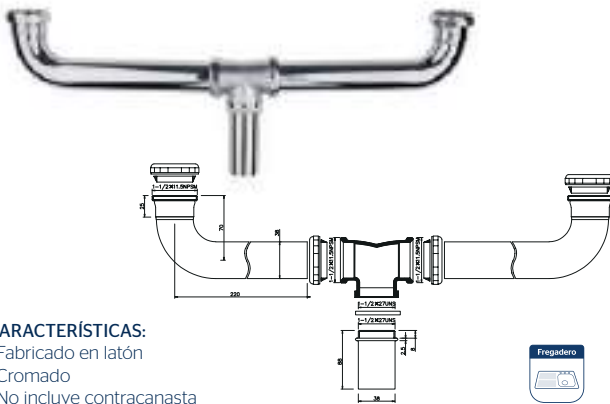
Acero Inoxidable

MMV 1
PCM 30**CARACTERÍSTICAS:**

- Tubo de latón, tuerca plástica
- Bote plástico para brindar protección
- Tapa, canastilla y coladera fabricadas en acero inoxidable 304
- Tapa con empaque para garantizar sello hermético


▶ Céspol doble, sin contra, de latón para fregadero
NUEVO
 PRODUCTO
251

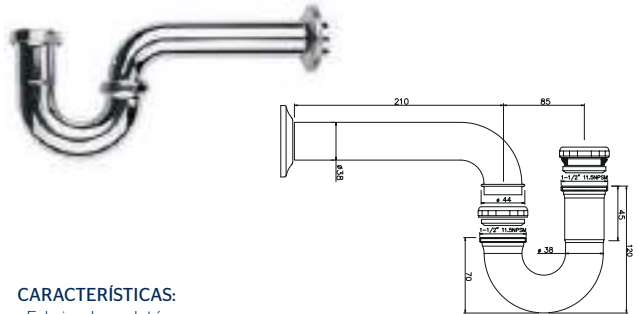
Cromo

MMV 1
PCM 30**CARACTERÍSTICAS:**

- Fabricado en latón
- Cromado
- No incluye contracanasta


▶ Céspol de latón para fregadero sin contracanasta
NUEVO
 PRODUCTO
250

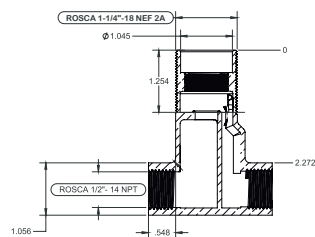
Cromo

MMV 1
PCM 42**CARACTERÍSTICAS:**

- Fabricado en latón
- Cromado
- No incluye contracanasta
- Con tuerca que permite hacer movimientos para su mejor instalación


▶ Juego de llaves de empotrar reforzadas, roscables, de vástago ascendente
52GRMMV 1
PCM 16

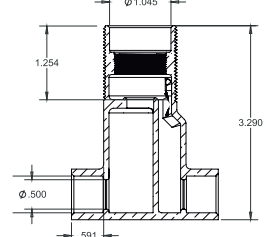
* Incluye 2 llaves de empotrar

**CARACTERÍSTICAS:**

- Cartucho vástago ascendente
- Cuerpo de bronce
- No incluye manerales
- Roscables
- Mayor cantidad de hilos, ideales para acabados más gruesos
- Cero Plomo
- Libre de poros
- Su cuerpo más robusto lo hace más resistente a altas y bajas temperaturas y a distintos tipos de presión
- **NMX-C-4150NNCCE-1999**

▶ Juego de llaves de empotrar reforzadas, soldables, de vástago ascendente
52GSMMV 1
PCM 16

* Incluye 2 llaves de empotrar

**CARACTERÍSTICAS:**

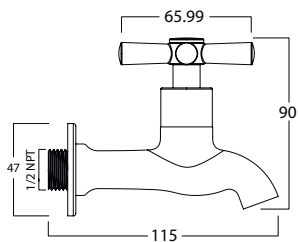
- Cartucho vástago ascendente
- Cuerpo de bronce
- No incluye manerales
- Soldables
- Mayor cantidad de hilos, ideales para acabados más gruesos
- Cero Plomo
- Libre de poros
- Su cuerpo más robusto lo hace más resistente a altas y bajas temperaturas y a distintos tipos de presión
- **NMX-C-4150NNCCE-1999**

► Llave de chorro cromada, con diseño de cruceta

19DC

Cromo

MMV 1
PCM 50



CARACTERÍSTICAS:

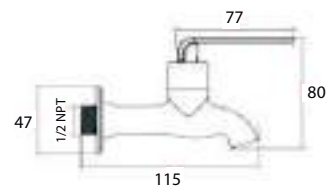
- Diseño minimalista
- 1/4 de vuelta
- Ideal para exteriores
- Sin hilos
- Con direccionador de aire
- Incluye chapetón

► Llave de chorro cromada, con diseño de palanca

19DP

Cromo

MMV 1
PCM 50



CARACTERÍSTICAS:

- Diseño minimalista
- 1/4 de vuelta
- Ideal para exteriores
- Sin hilos
- Con direccionador de aire
- Incluye chapetón

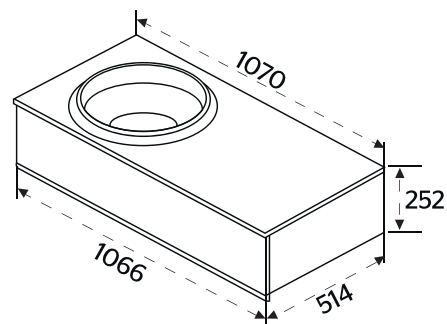
GABINETES

Diseño y Creatividad
que da armonía a tu ambiente de baño



► Gabinete suspendido con cajon y cubierta de resina

GB.921GB.38	Nogal Terracota	MMV	PCM
		1	1



Diseñado por:
EDUARDO GARCÍA

INCLUYE:

- Modelo de 107 cm de ancho y 52 cm de fondo, con lavabo de 1075 cm
- **Acabado:** Melamina texturizada Nogal Terracota
- Cajón de cierre lento con laterales metálicos
- Uñero de resina integrado en todo el frente.
- Lavabo de diseño exclusivo fabricado en resina sólida
- **Anclaje seguro:** escuadras metálicas de doble sujeción (lateral y a muro)
- Cajón con resaque para céspol

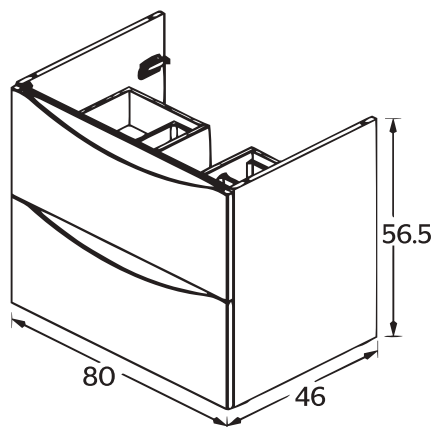
* NO INCLUYE GRIFERÍA

Sistema de cajones



► Gabinete suspendido doble cajón con lavabo cerámico

GB.920GB.23	Blanco	MMV	PCM
GB.920GB.24	Roble claro	1	1
		1	1



Color blanco



Color roble claro



Sistema de cajones



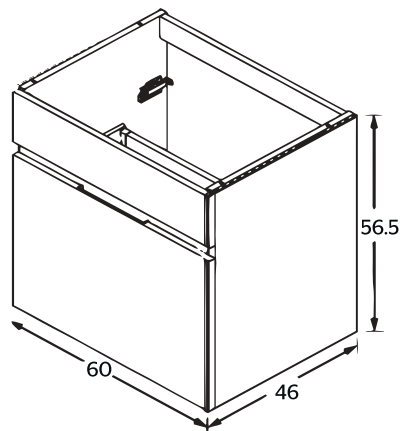
INCLUYE:

- Espejo de 70x80 cm.
- Modelo de 80cm de ancho y con lavabo de 81 cm.
- Cajones con cierre lento, correderas alemanas.
- Frentes con ranurado tipo uñero en todo el frente.
- Interior en melamina gris clara de 12 mm
- Bandeja plástica organizadora incorporada en primer cajón
- Cajón con resaque para céspol

* NO INCLUYE GRIFERÍA

Gabinete suspendido doble cajón con lavabo cerámico

		MMV	PCM
GB.919GB.31	Chocolate	1	1
GB.919GB.36	Gris	1	1



Color chocolate



Color gris



Sistema de cajones

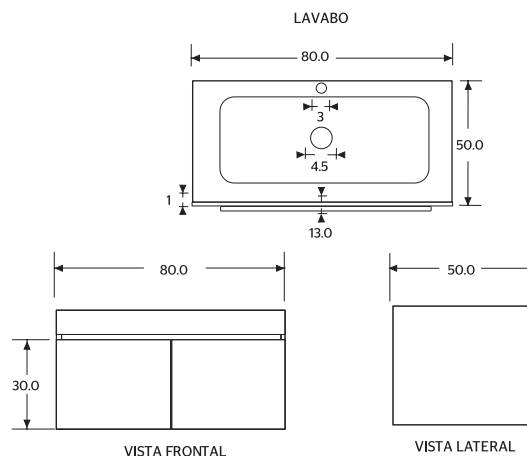
**INCLUYE:**

- Espejo de 70x80 cm.
- Modelo en 60 cm de ancho y con lavabo de 61 cm.
- Cajones con cierre lento, correderas alemanas. Uno de ellos interior.
- Jaladera embutida en el frente.
- Combinación de colores: blanco mate y melamina texturizada.
- Interior en melamina gris clara de 12 mm
- Bandeja plástica organizadora incorporada en primer cajón.
- Cajón con resaque para céspeol

* NO INCLUYE GRIFERÍA

Gabinete suspendido con gavetas y lavabo de resina

		MMV	PCM
GB.915GB.31	Chocolate	1	1
GB.915GB.35	Nogal Claro	1	1

**INCLUYE:**

- Espejo de 80 cm x 45 cm
- Lavabo de resina con perforación para monomando

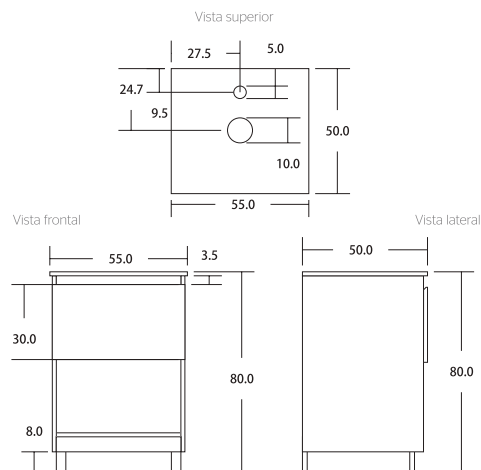
* NO INCLUYE GRIFERÍA

► **Kit completo de gabinete a piso con gavetas y lavabo NEO®**

GB.913GB.35

Nogal Claro

MMV PCM
1 1



INCLUYE:

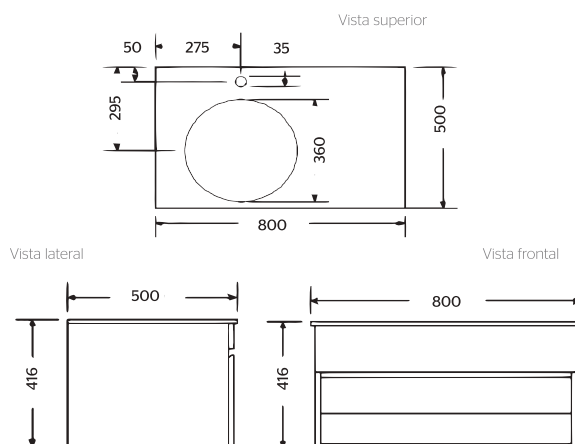
- Espejo de 52 cm x 60 cm
- Lavabo NEO
- Perforación para lavabo de semiempotrar o sobreponer
- 3711 / Césped flexible con bote chico y rejilla de acero inoxidable
- 9425EO / Monomando para lavabo NEO (cromo)
- 401SC / Llave angular sin contra tuerca (2 piezas)

► **Gabinete suspendido con lavabo**

GB.912GB.35

Nogal Claro

MMV PCM
1 1



INCLUYE:

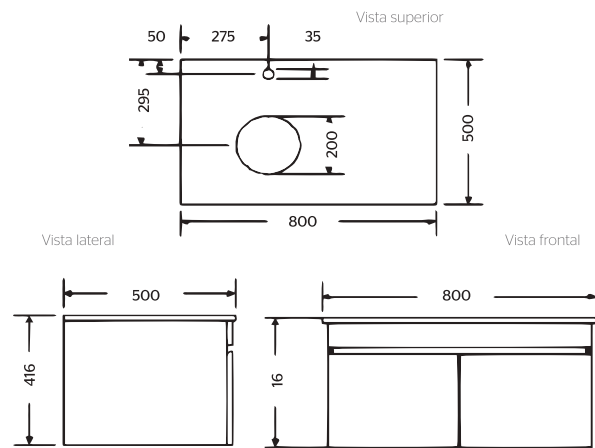
- Espejo de 80 cm x 45 cm
- Perforación para monomando
- Perforación para lavabo
- Lavabo IVER

* NO INCLUYE GRIFERÍA

Gabinete suspendido con gavetas

GB.911GB.35

Nogal Claro

 MMV 1
 PCM 1

INCLUYE:

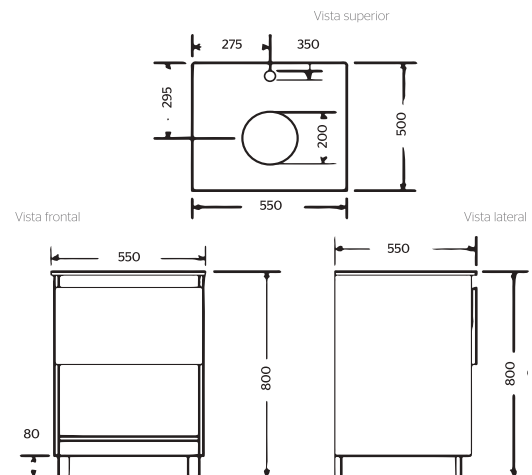
- Espejo de 80 cm x 45 cm
- Perforación para monomando alto
- Perforación para lavabo de semiempotrar o sobreponer

* NO INCLUYE GRIFERÍA NI LAVABO

Gabinete a piso con gavetas

GB.910GB.35

Nogal Claro

 MMV 1
 PCM 1

INCLUYE:

- Gabinete a piso
- Espejo de 52 x 60 cm
- Perforación para monomando alto
- Perforación para lavabo de semiempotrar o sobreponer

* NO INCLUYE GRIFERÍA

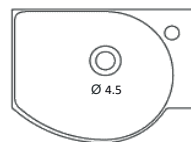
NUEVO
PRODUCTO

► Gabinete suspendido 45 cm, lavabo con barreno lateral

GB.909GB.35

Linosa Ceniza

MMV	PCM
1	1

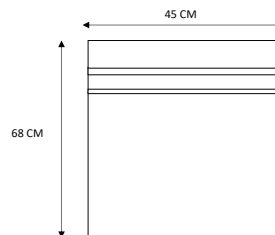


VISTA SUPERIOR

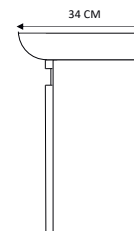


60 CM

45 CM
ESPEJO



VISTA FRONTAL



VISTA LATERAL

CARACTERÍSTICAS:

- Melamina texturizada MDP
- **Dimensiones:** 45 x 25 cm
- Incluye Lavabo Cerámico con barreno lateral para monomando
- Incluye Espejo 45 x 60 cm
- Incluye repisa móvil
- Puerta con cierre lento
- Jaladera de aluminio en puerta

► Gabinete suspendido con lavabo y espejo

NUEVO
PRODUCTO

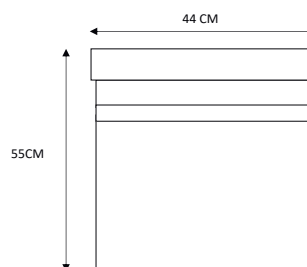
GB.903GB.35

Moscato

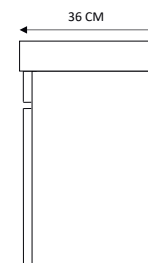
MMV	PCM
1	1



VISTA SUPERIOR



VISTA FRONTAL



VISTA LATERAL

CARACTERÍSTICAS:

- Melamina texturizada MDP
- **Dimensiones:** 44 x 36.5 cm
- Incluye Lavabo Cerámico con barreno central para monomando
- Incluye Espejo 38 x 48 cm
- Puerta con cierre lento
- **Producto disponible en el mes de Abril de 2021**



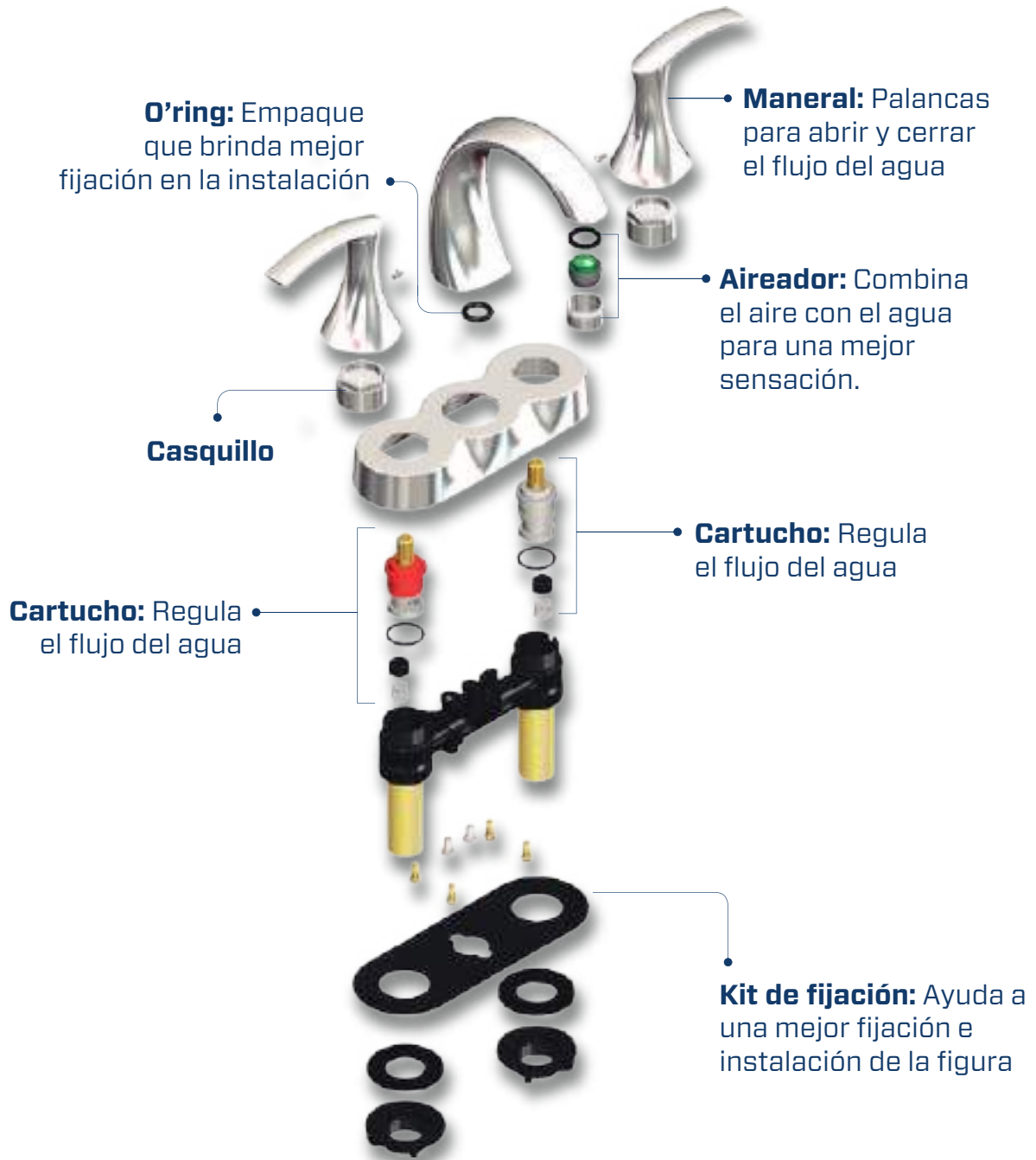
REFACCIONES



Alarga la vida útil
de tu producto

REFACCIONES

En URREA contamos con toda clase de refacciones y soporte que brindan resistencia, seguridad y confianza a nuestros consumidores, para conservar y prolongar el producto con sus funciones al 100%.



- Refacciones de desgaste/mantenimiento: son las refacciones que se sustituyen cuando la anterior sufre un desgaste por uso con la intención de mantener e incrementar el funcionamiento y tiempo de vida del producto que lo contiene.

- Refacciones como kits de instalación: Son los componentes que te ayudan a fijar e instalar las figuras.

REFACCIONES URREA

RESISTENCIA, CONFIANZA
Y SEGURIDAD



▶ **Cartucho 312**

R470078

MMV 1 PCM 72



CARACTERÍSTICAS:

- Mezcladoras 8" - 12" clásica
- Compatible con 52, 318, 320, 462, 1318QC, 52QG

▶ **Cartucho 42 mm**

R470082

MMV 1 PCM 72



CARACTERÍSTICAS:

- Cartucho de latón
- Mezcladoras 4" y 8"
- Compatible con 46, 46QC

▶ **Cartucho 55**

R470088

MMV 1 PCM 140



CARACTERÍSTICAS:

- Para figura 52-652 KDF

▶ **Cartucho cerámico reversible, derecho**

R280045

MMV 1 PCM 72



CARACTERÍSTICAS:

- Reversible derecha grande

▶ **Nariz armada**

R470238

MMV 1 PCM 50



CARACTERÍSTICAS:

- Para figura 318

▶ **Cartucho cerámico 40 mm**

R281074

MMV 1 PCM 36



CARACTERÍSTICAS:

- Para monomando
- Compatible con figuras que empiezan por 21. y 31.

▶ **Cartucho cerámico 19 mm**

R280046

MMV	PCM
1	72



CARACTERÍSTICAS:
- Izquierdo reversible

▶ **Cartucho cerámico disco grande**

R280445

MMV	PCM
1	72



CARACTERÍSTICAS:
- Cartucho de latón cromado
- Derecho grande

▶ **Nariz 320 (cuello ganso) armada**

R470243

MMV	PCM
10	40



CARACTERÍSTICAS:
- Compatible con 318, 320, 324.

▶ **Cartucho 459**

R470085

MMV	PCM
10	200



CARACTERÍSTICAS:
- Compatible con 52, 452PEX, 452PEXQG, VGR01.13, VGS01.13, VRP01.13, VRP01.19, VRR01.12

▶ **Disco J-N-90**

R207025

MMV	PCM
50	500



▶ **Cartucho cerámico izquierdo grande**

R280446

MMV	PCM
1	72



CARACTERÍSTICAS:
- Cartucho de latón cromado
- Izquierdo grande
- Compatible con manerales "LB" y figura 9295.EO

▶ Cartucho cerámico económico 19 mm
R280444

MMV	PCM
1	72

**CARACTERÍSTICAS:**

- Cartucho de latón cromado
- Izquierdo económico
- Compatible con 248, 67PN

▶ Cartucho 25 mm. izquierdo
R282530

MMV	PCM
1	72

**CARACTERÍSTICAS:**

- Cartucho de latón
- Izquierdo para mezcladoras INOX

▶ Aireador
R280147

MMV	PCM
1	100

**CARACTERÍSTICAS:**

- Entrada: hembra
- Acabado: cromo
- Compatible con 318, 320, 324, 67PN, 252.

▶ Cartucho 40 mm.
R280411

MMV	PCM
1	36

**CARACTERÍSTICAS:**

- Cartucho de plástico
- Palanca sencilla de presión
- Para monomando

A woman is shown from the chest up, standing under a rainfall showerhead. She has her eyes closed and a serene expression, with her hands clasped in front of her chest. The background is a deep blue, and the water from the showerhead is visible as a fine mist around her. The overall mood is one of relaxation and comfort.

URREA[®]

Tecnología para vivir el agua

TU BAÑO,
TU VIDA

ACABADOS URREA

ELEGANTES ACABADOS PARA ESPACIOS EXCLUSIVOS.

Los acabados forman parte esencial en todos los productos URREA por ser la razón de su realce y protección. En las diversas colecciones y programas encontrará una ideal variedad de acabados para vestir de brillo y matices sus ambientes de baño. La garantía de los acabados en Cromo es de 10 años y 2 años para los demás recubrimientos.

- Cromo
- .9 Acero inoxidable
 - .15 Silver
 - .11 Acero inoxidable
 - .1 Cromo / Oro/ Oro
 - .2 Negro mate
 - .8 Bronce
 - .5 Oro

MANTENIMIENTO

URREA OFRECE LA MÁS COMPLETA Y CONFIABLE GAMA DE PRODUCTOS PARA SU AMBIENTE DE BAÑO.

Para asegurar el buen estado y excelente presentación de los mismos, es muy importante que se cumplan estas sencillas instrucciones:

- Limpie su producto siempre con sólo una tela suave humedecida por agua y luego secar.
- No utilizar nunca en la limpieza del producto: artículos cortantes, fibras, lijas, detergentes, líquidos para limpieza de baño o pisos, solventes, ni polvos o líquidos abrasivos, pues dañan su acabado irreversiblemente.
- No dejar el producto sin limpiar por períodos largos de tiempo. Se recomienda limpiarlo después de ser usado.

MATERIALES

ACERO INOXIDABLE


URREA fue la primera marca en proponer e incluir en su portafolio de productos para el baño una colección de grifería de acero inoxidable: INOX

LATÓN Y BRONCE

Nuestros productos están fabricados con materiales de latón y bronce con la más alta calidad que los hacen durables y resistentes a los agentes corrosivos y a las partículas del agua; además se apegan rigurosamente a las normas internacionales.

GARANTÍA

URREA FABRICA PRODUCTOS BAJO ESTRUCTAS ESPECIFICACIONES INTERNAS DE CALIDAD Y GARANTIZA DE POR VIDA AL COMPRADOR ORIGINAL QUE EL PRODUCTO ESTÁ LIBRE DE DEFECTOS DE FABRICACIÓN EN MATERIALES Y MANO DE OBRA.

MARCA	FAMILIAS	DEFECTO DE FABRICACIÓN	HERRAJES	PARTES MÓVILES**	ACABADO CROMO	OTROS ACABADOS
	Grifería	De por vida*		1 año	10 años	2 años
	Electrónica	2 años				
	Tuberías	50 años				
	Muebles para baño	10 años	1 año			
	Línea plástica	5 años				
	Válvulas	De por vida*				
	Línea sanitaria	De por vida*: Sistema de ventilación 10 años; válvulas de retención drenaje 1 año; Juntas sanitarias				
	Mangueras	10 años				
	Coladeras	De por vida*				

*La garantía de por vida hace referencia a defectos de manufactura, es decir, omisión de maquinados, grietas, fisuras o falla en soldadura, plástico quebradizo o uniones defectuosas.

** Partes móviles: Se refiere a todo aquello que se pueda mover (ejemplo: cartuchos, manerales).

***General: Se refiere a todos los productos de la marca.

Todas las solicitudes de garantía son atendidas en el 01 800 00 URREA (87732) o a través del correo electrónico garantias@urrea.com.mx

REFACCIONES ORIGINALES

URREA cuenta con gran variedad de refacciones originales que ayudan al buen funcionamiento de los productos cuando alguna de sus partes sufra desgaste debido al tiempo de uso.

NORMAS

Los productos de URREA cumplen con las siguientes normas y certificaciones:





URREA[®]

Tecnología para vivir el agua

Centro de Atención a clientes:

800 00 URREA (87732)

Guadalajara: (33) 36 68 32 00

México: (55) 52 50 68 56

Monterrey: (81) 83 29 09 00

Culiacán: (667) 716 54 48

León: (477) 717 30 35

Mérida: (999) 944 08 37



Dr. R. Michel No. 825 Zona Industrial C.P. 44940, Guadalajara, Jalisco.

